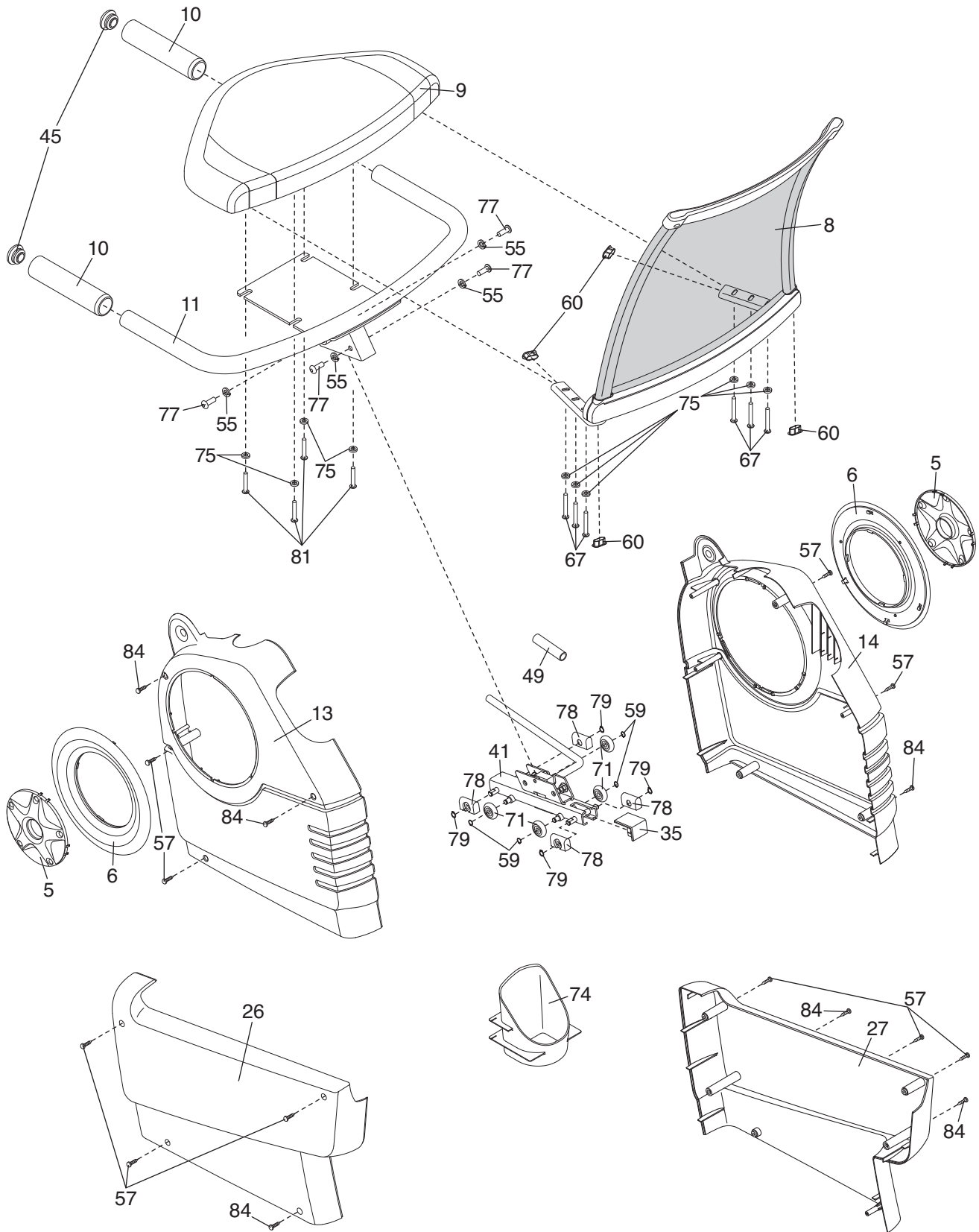


# SCHÉMA DÉTAILLE A—N°. du Modèle NTEX4196.1

R0508A



# SCHÉMA DÉTAILLE B – N°. du Modèle NTEX4196.1

R0508A

