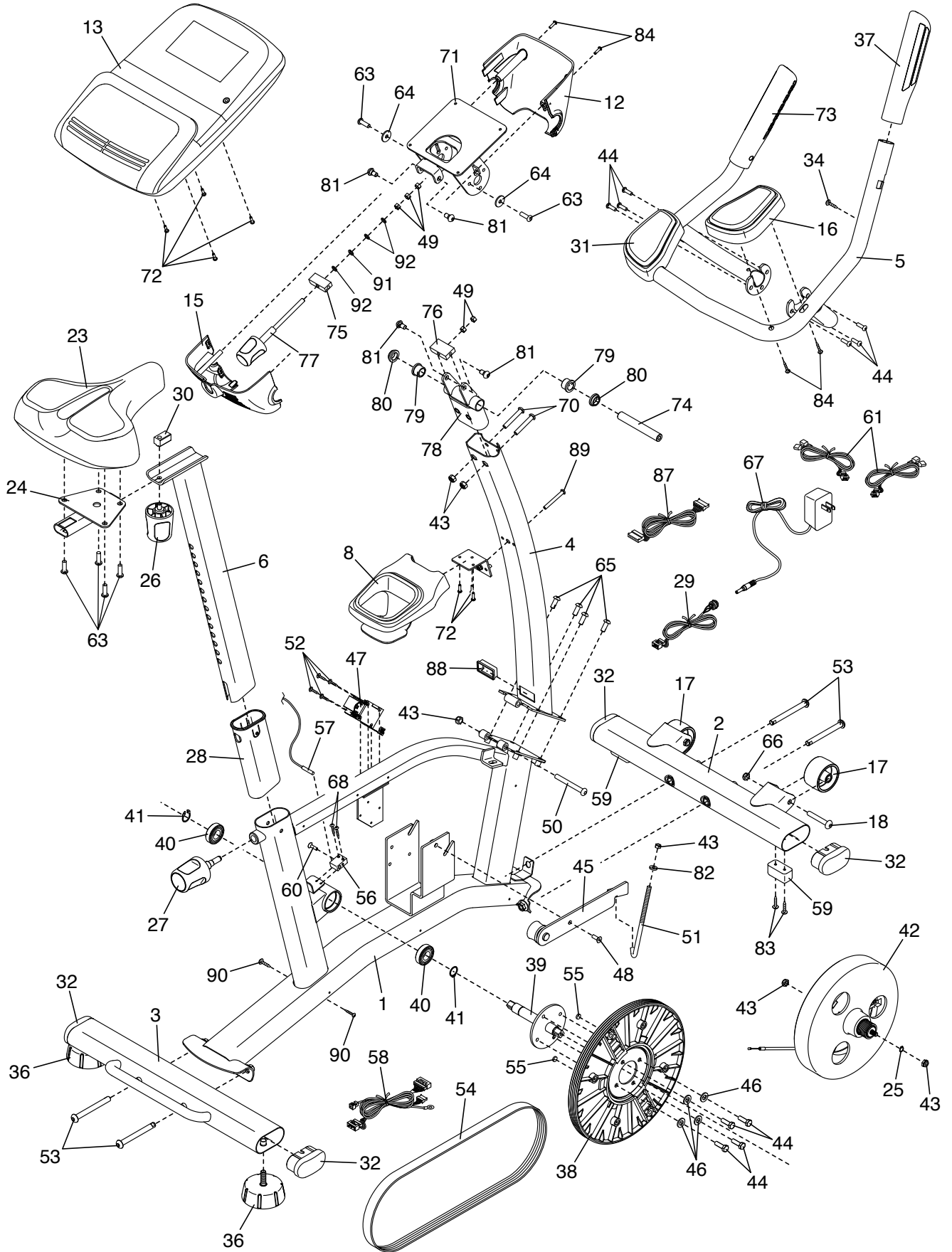


VISTA EXPLODIDA A

Modelo N° NTEX75016.2 R0518A



VISTA EXPLODIDA B

Modelo N° NTEX75016.2 R0518A

