

SCHÉMA DÉTAILLÉ A

N° du Modèle NTEX75016C.0 R0618A

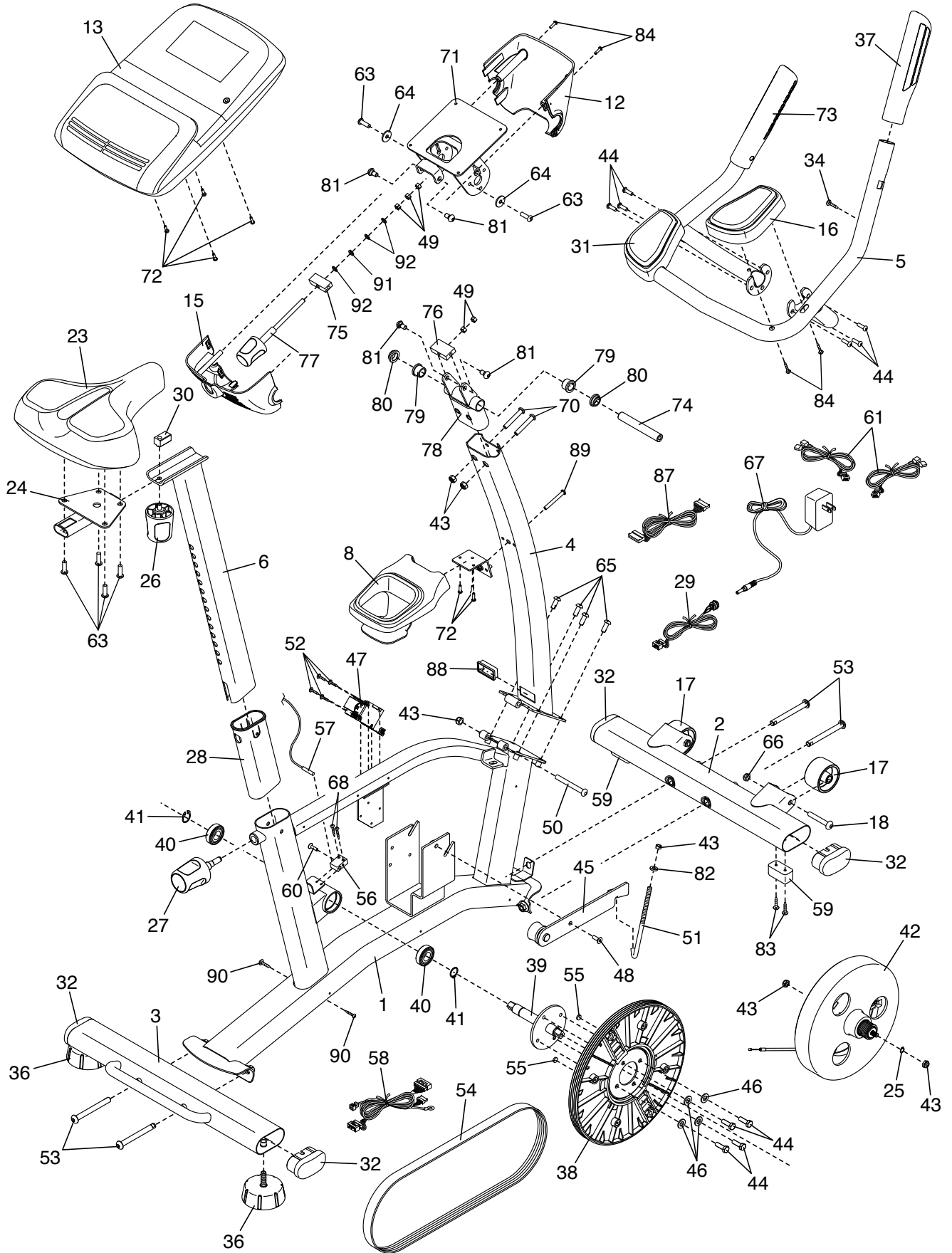


SCHÉMA DÉTAILLÉ B

N° du Modèle NTEX75016C.0 R0618A

