

SCHÉMA DÉTAILLÉ A

N° du Modèle NTEX78214.0 R0616A

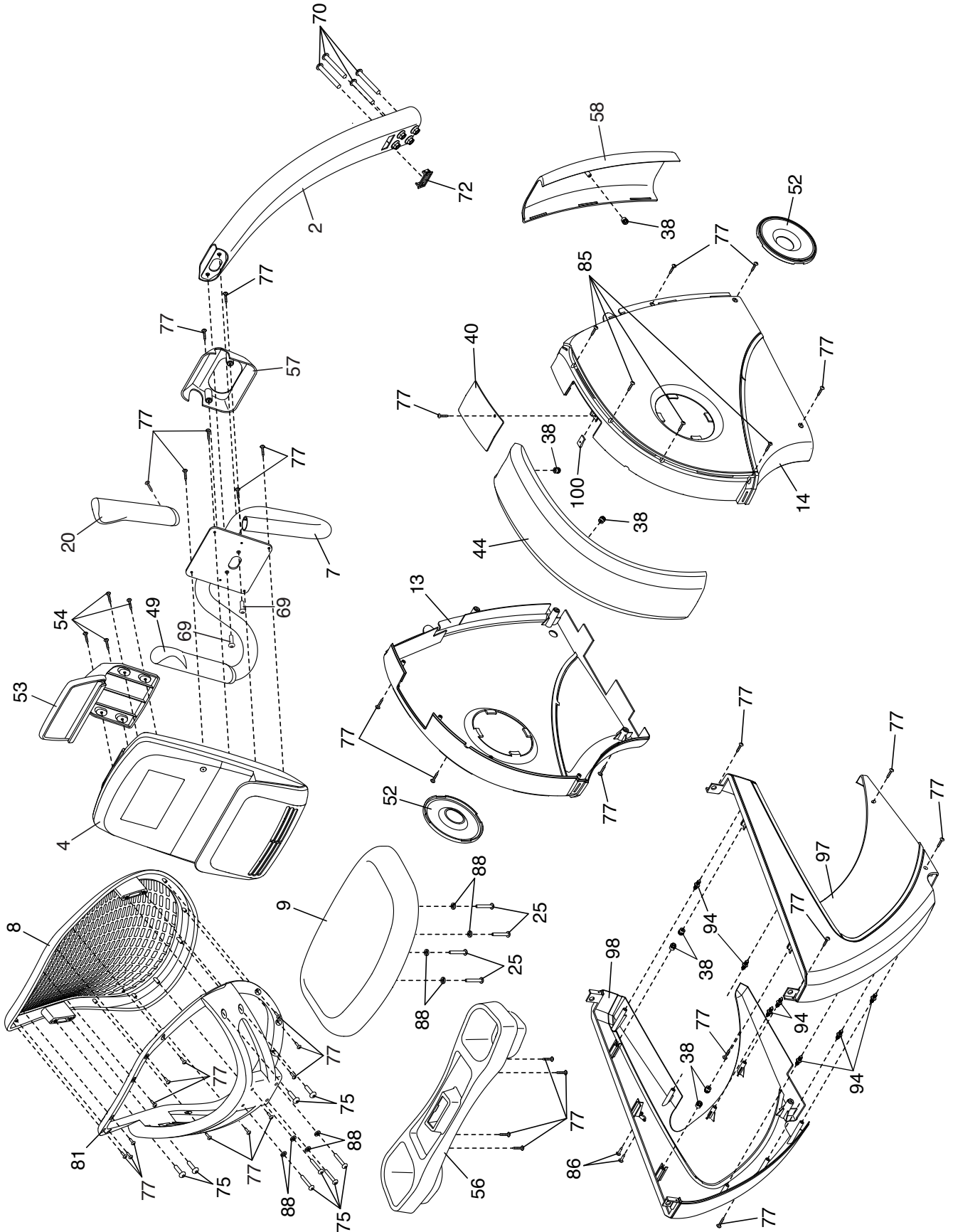


SCHÉMA DÉTAILLÉ B

N° du Modèle NTEX78214.0 R0616A

