

SCHÉMA DÉTAILLÉ A

N° du Modèle NTIVEL49416.0 R1115A

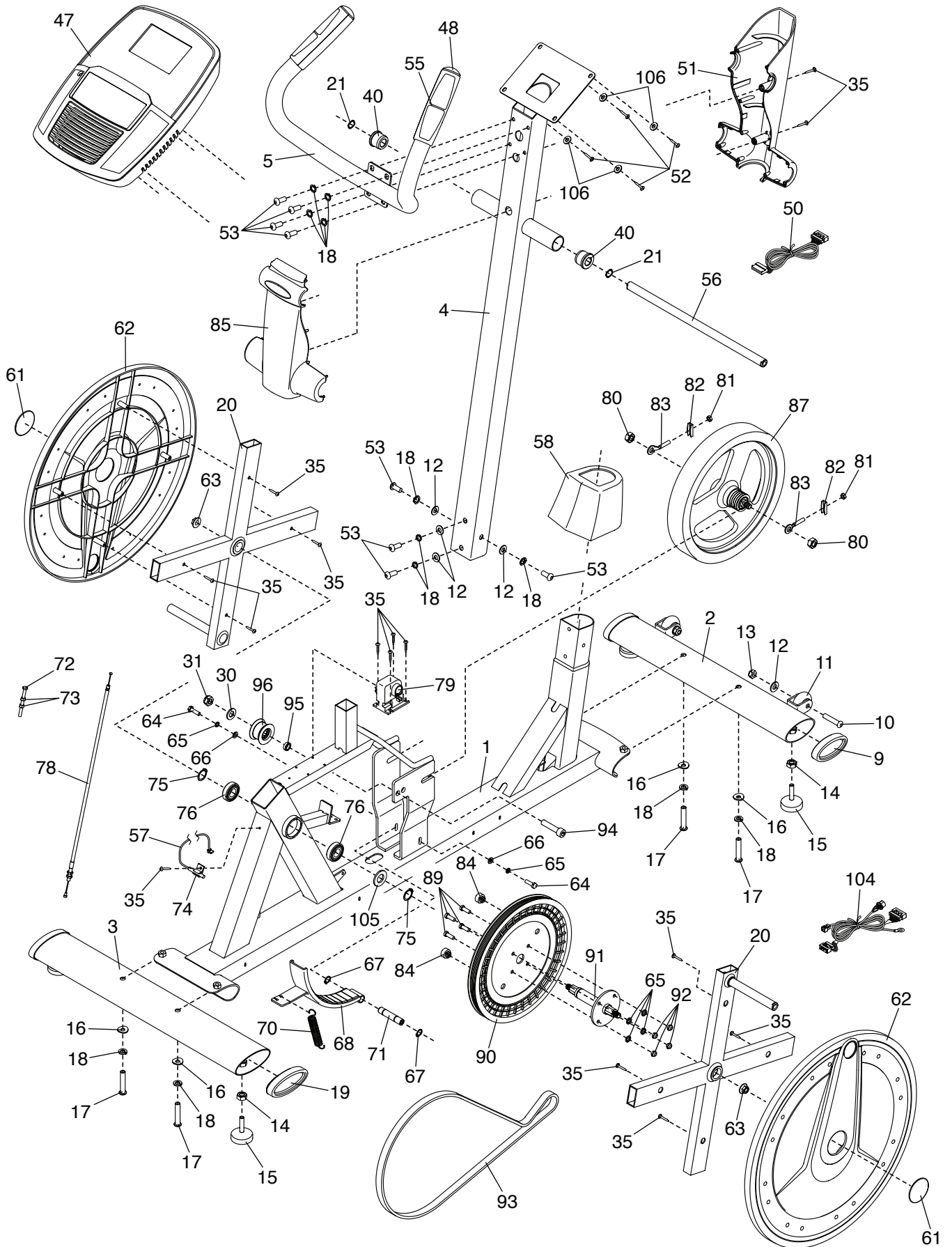


SCHÉMA DÉTAILLÉ B

N° du Modèle NTIVEL49416.0 R1115A

