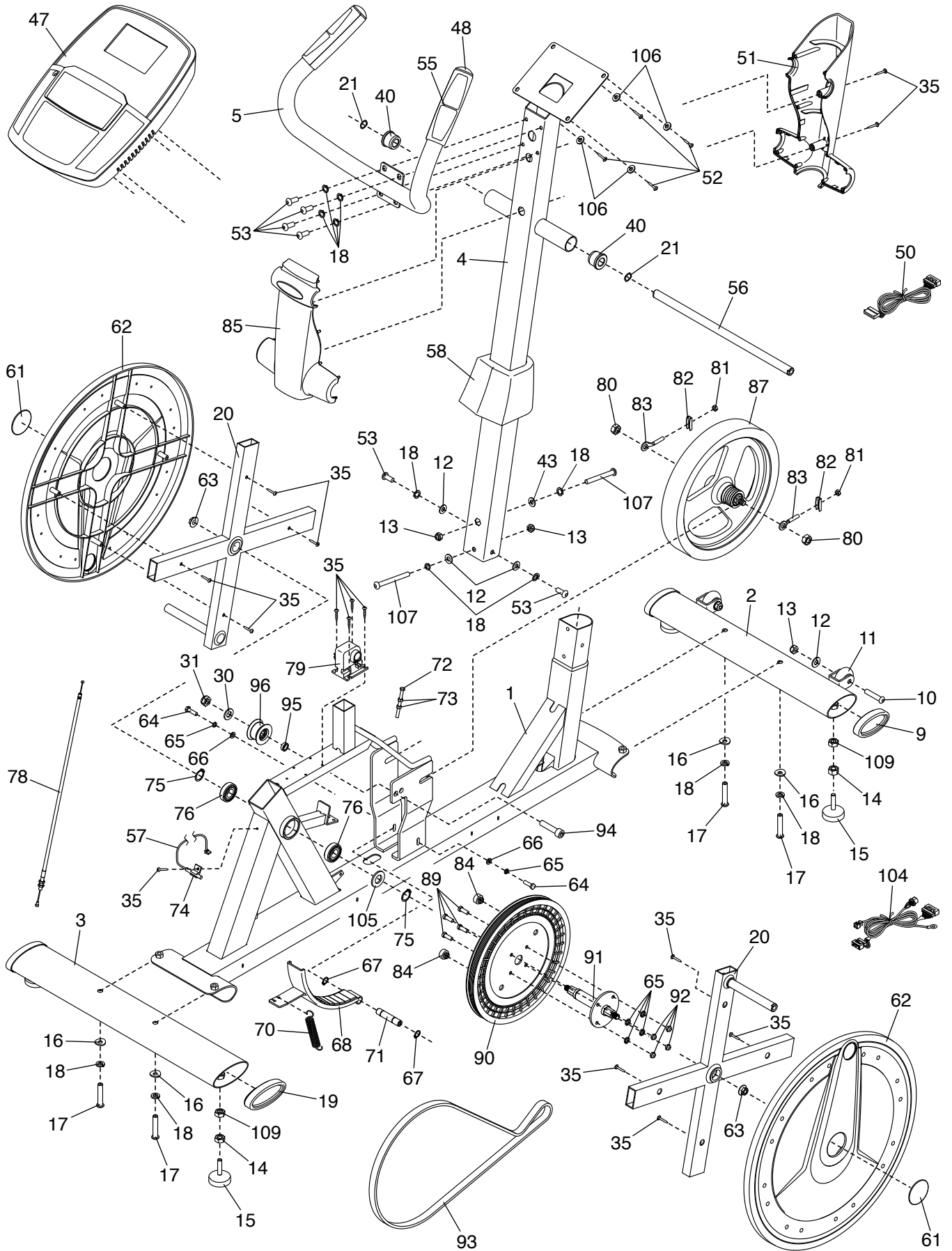


# ROZLOŽENÝ VÝKRES A

Model č. NTIVEL49416.2 R0717A



# ROZLOŽENÝ VÝKRES B

Model č. NTIVEL49416.2 R0717A

