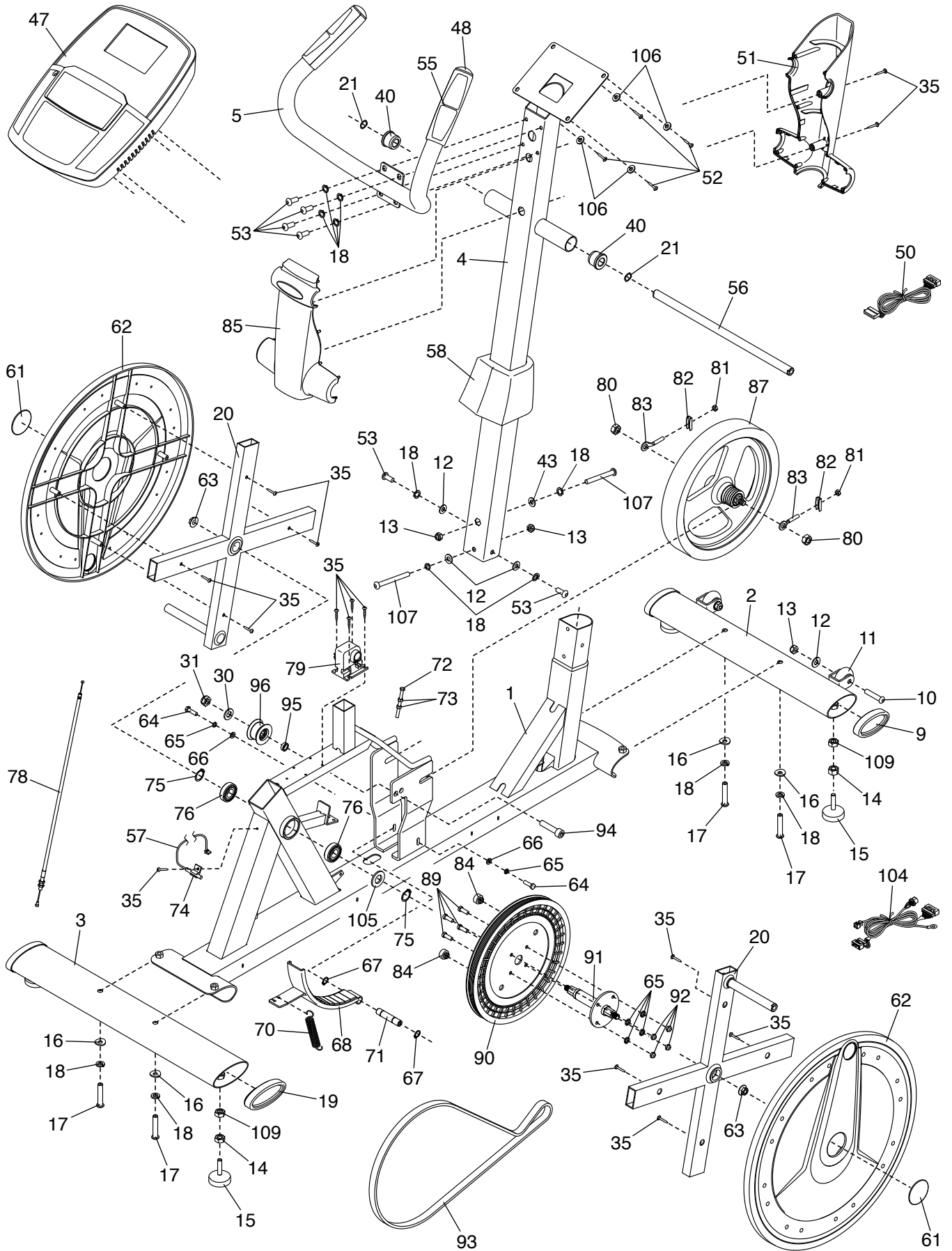


GEDETAILEERDE TEKENING A

Modelnr. NTIVEL49416.2 R0717A



GEDETAILEERDE TEKENING B

Modelnr. NTIVEL49416.2 R0717A

