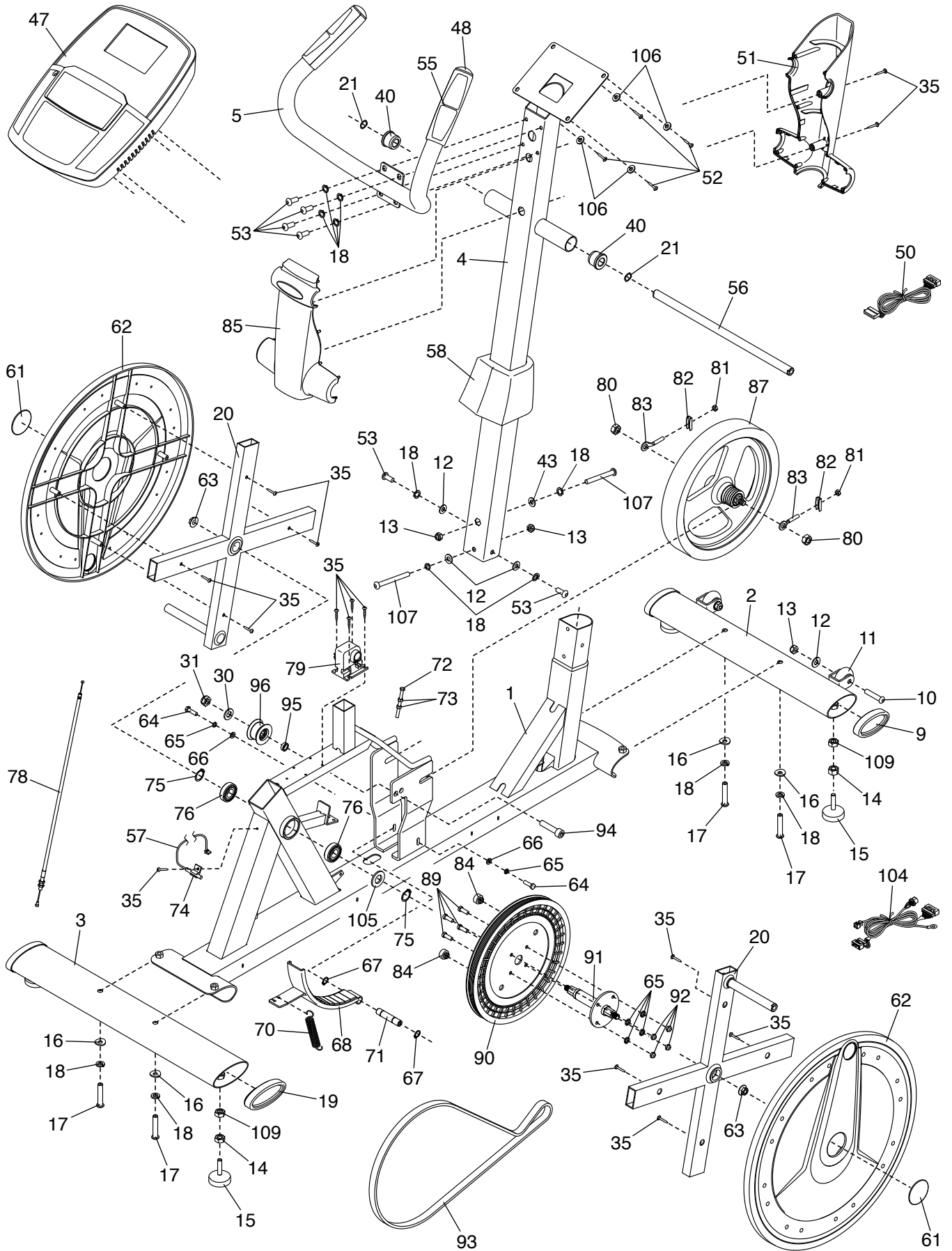


RYSUNEK ZŁOŻENIOWY A

Nr modelu NTIVEL49416.2 R0717A



RYSUNEK ZŁOŻENIOWY B

Nr modelu NTIVEL49416.2 R0717A

