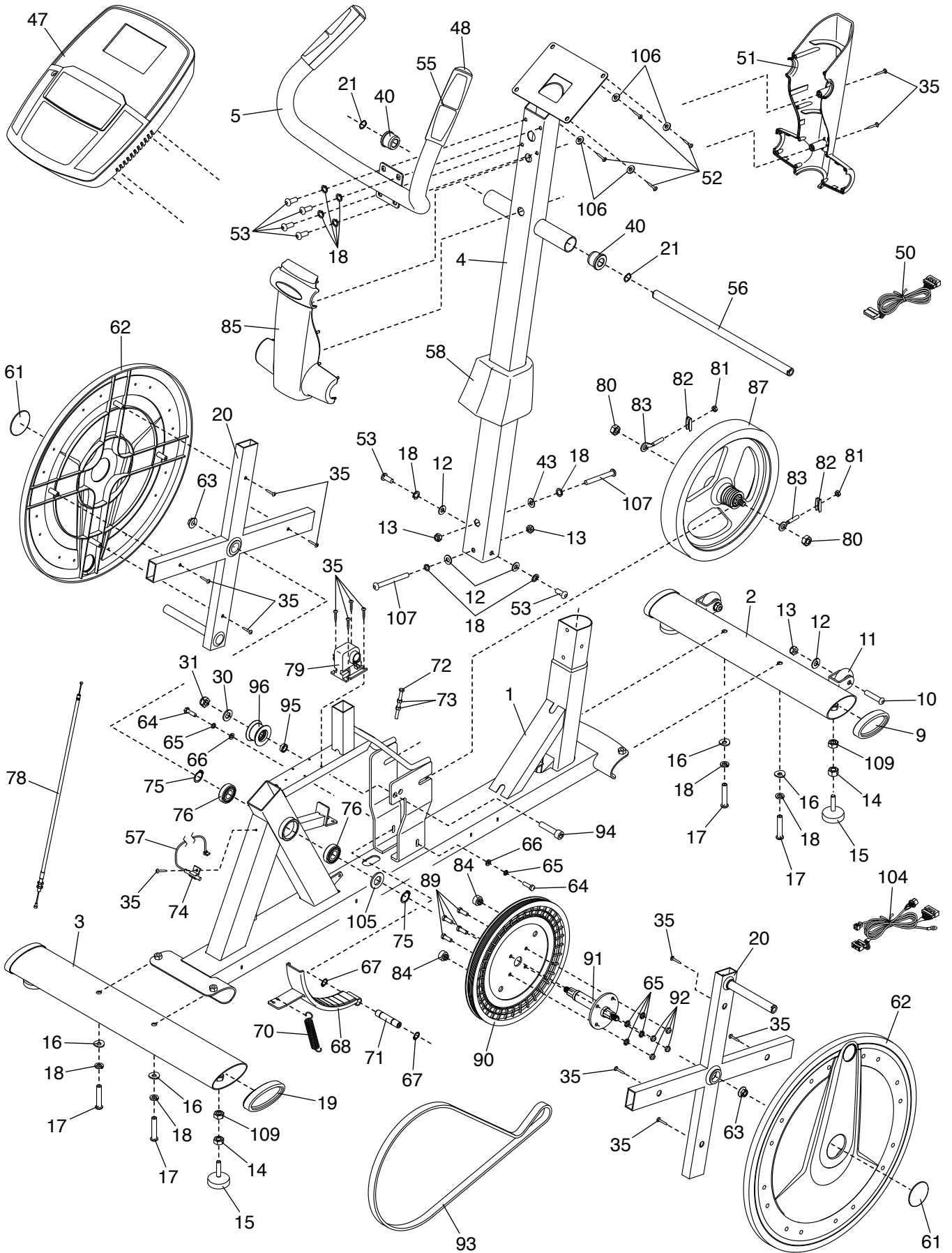


# DIAGRAMA AMPLIADO A

Modelo nº NTIVEL49416.2 R0717A



# DIAGRAMA AMPLIADO B

Modelo n° NTIVEL49416.2 R0717A

