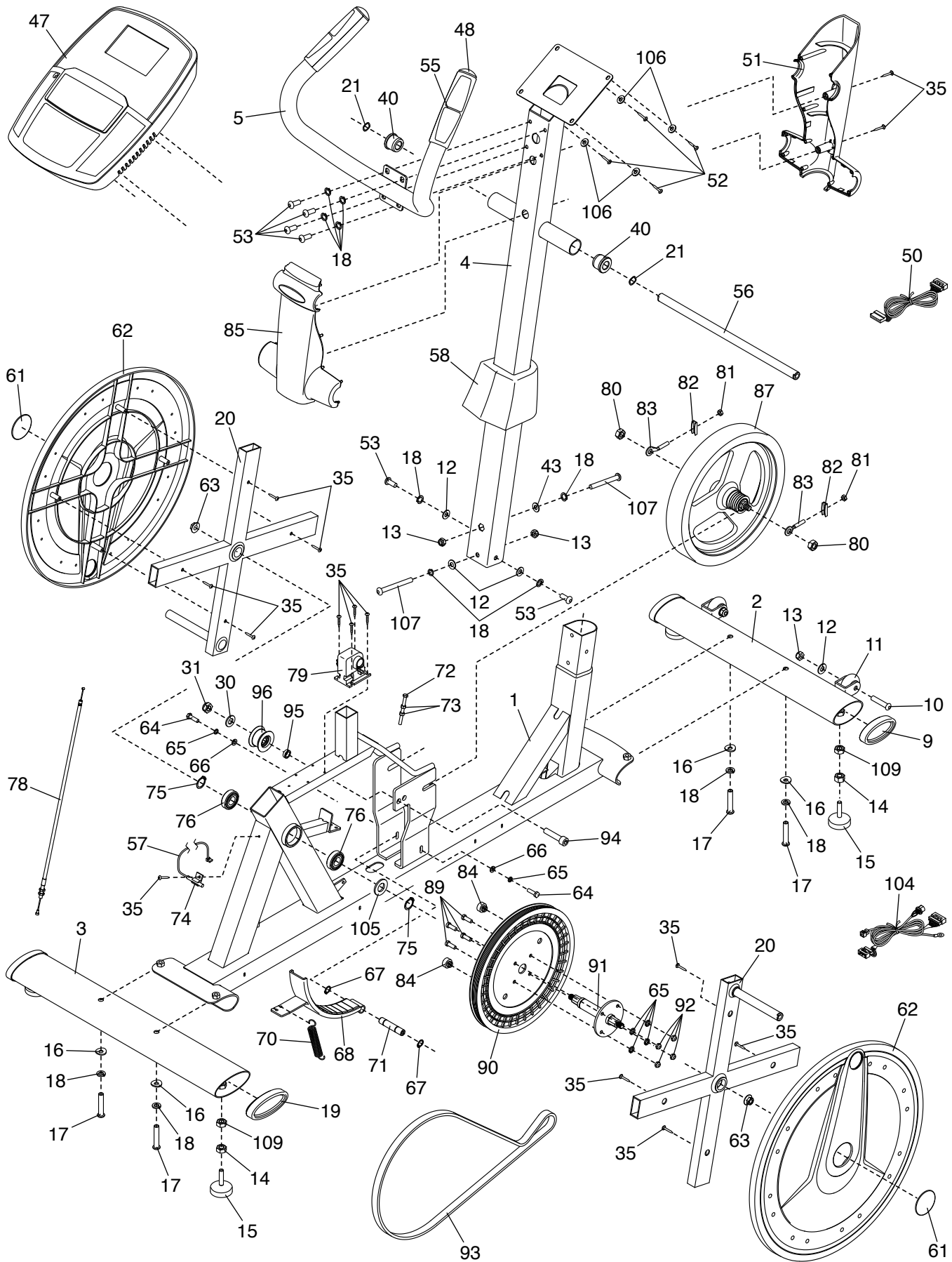


DIBUJO DE LAS PIEZAS A

Nº de Modelo NTIVEL49416.2 R0717A



DIBUJO DE LAS PIEZAS B

Nº de Modelo NTIVEL49416.2 R0717A

