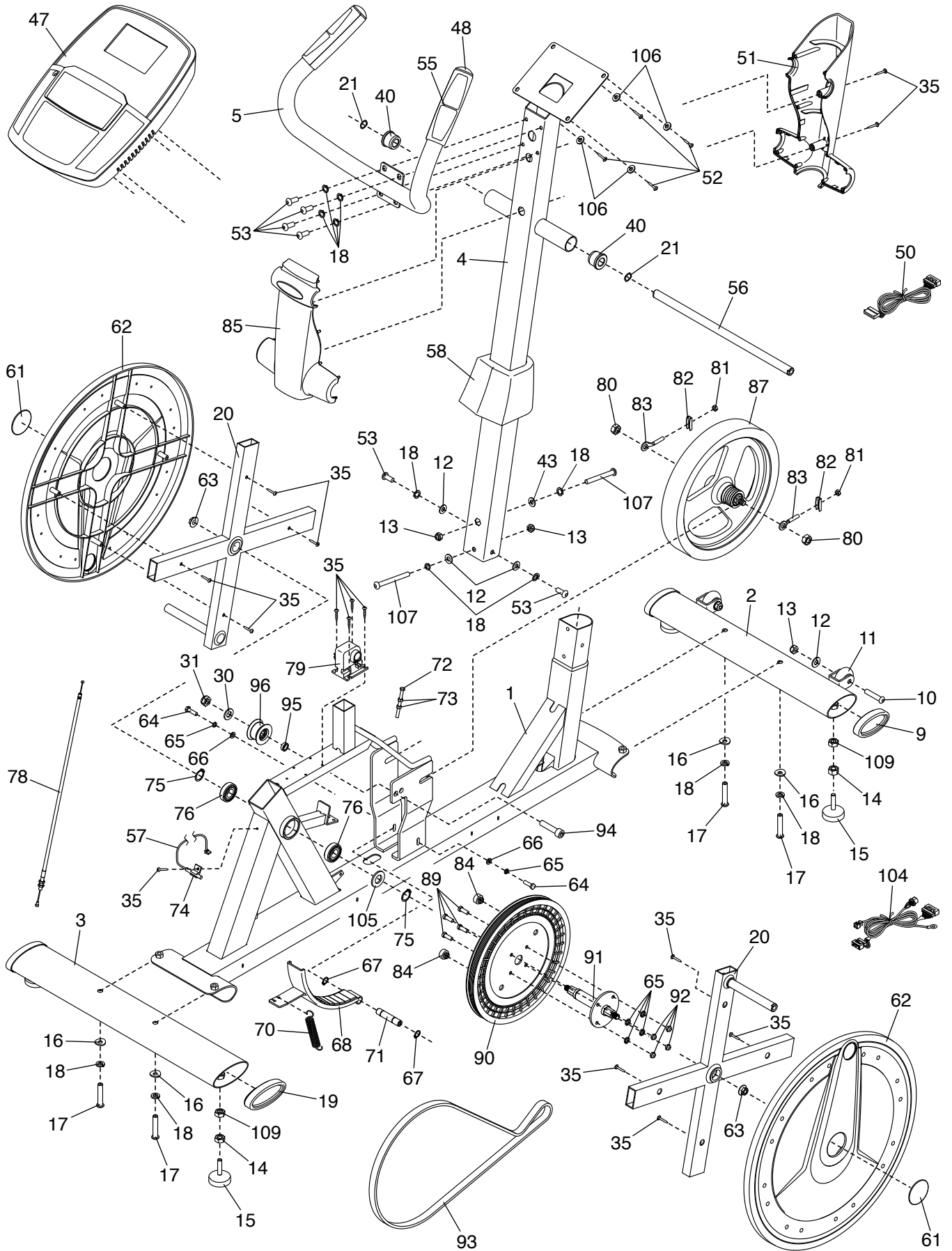


ROZLOŽENÝ VÝKRES A

Model č. NTIVEL49416.3 R1117A



ROZLOŽENÝ VÝKRES B

Model č. NTIVEL49416.3 R1117A

