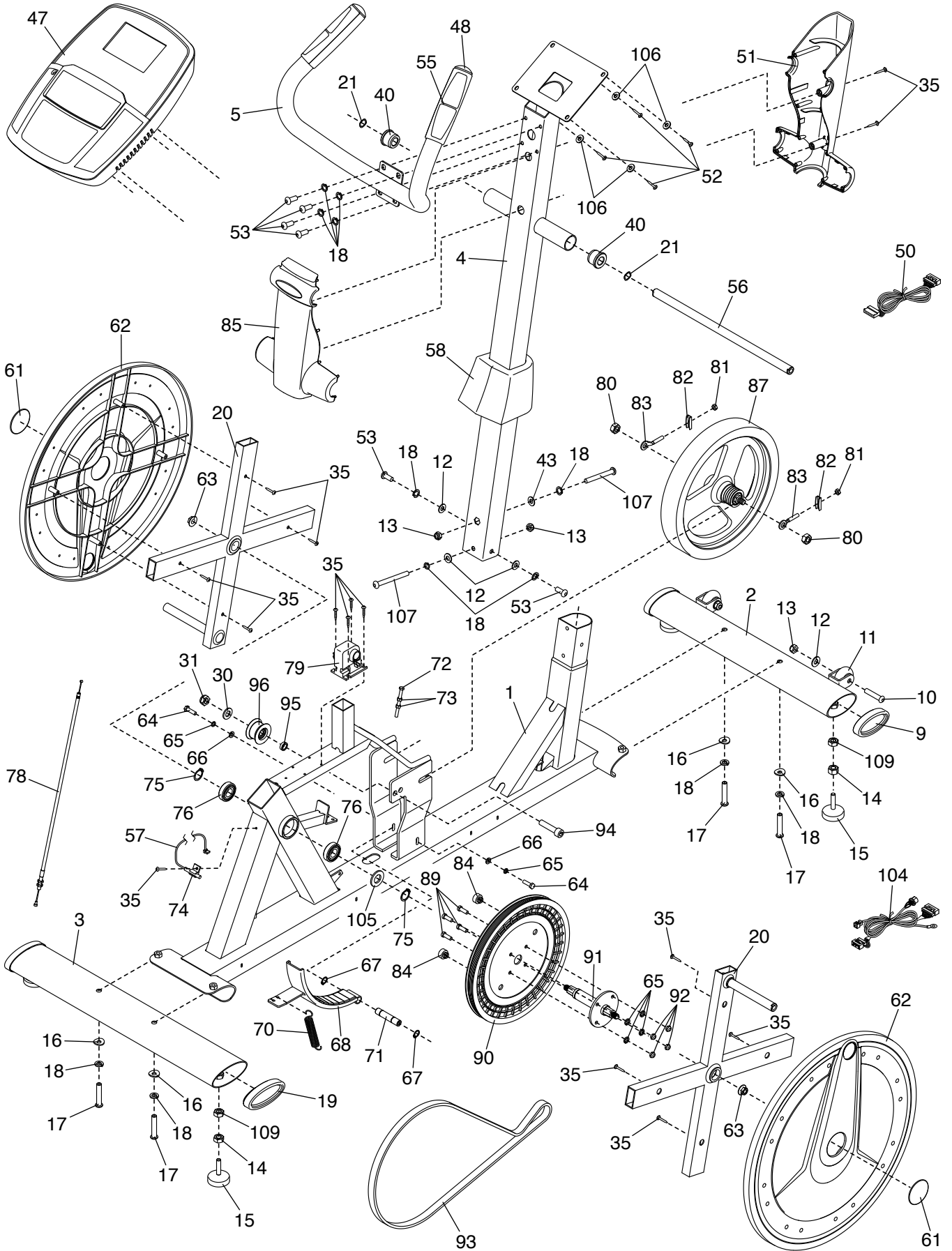


# DISEGNO ESPLOSO A

N° del Modello NTIVEL49416.3 R1117A



# DISEGNO ESPLOSO B

N° del Modello NTIVEL49416.3 R1117A

