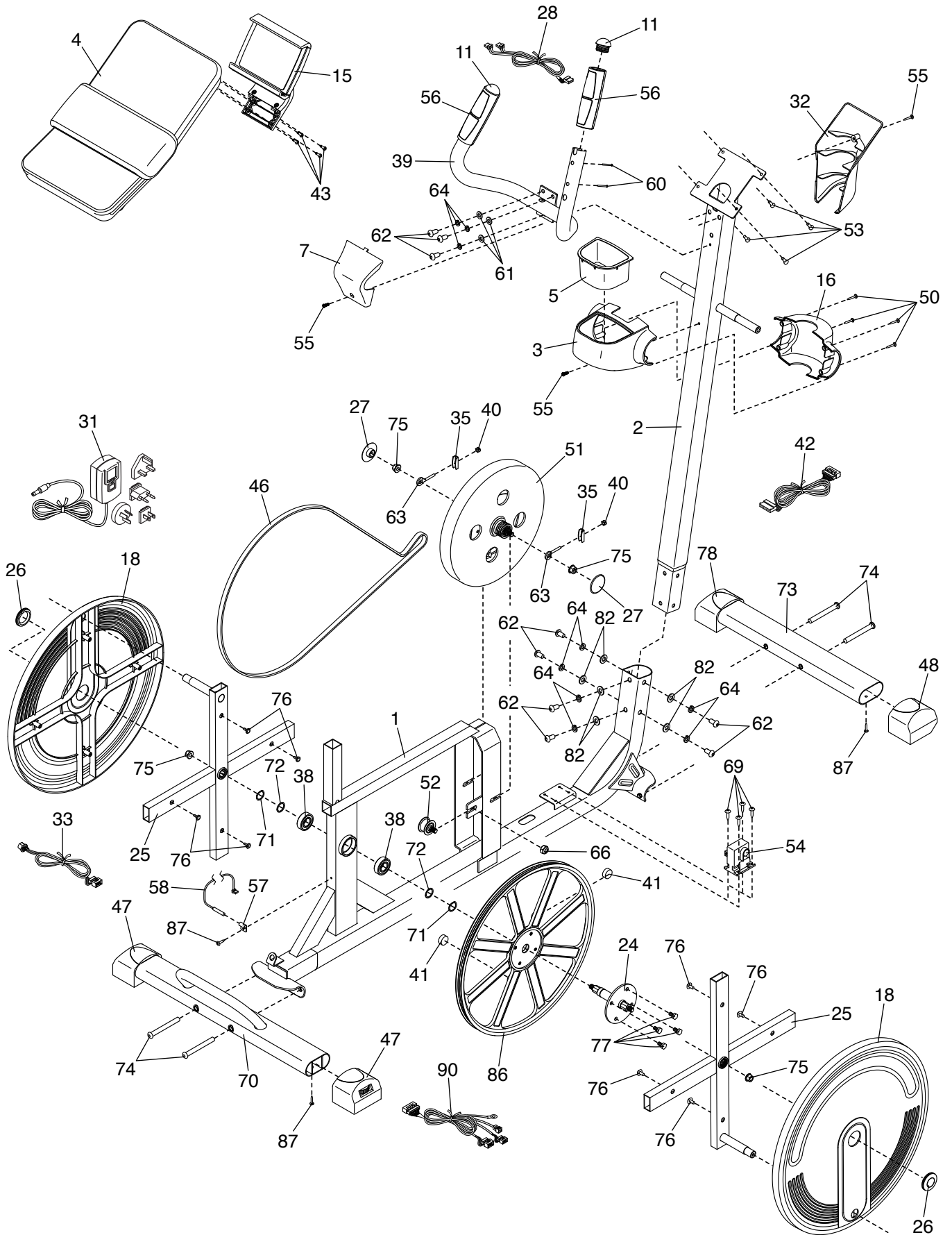


# DISEGNO ESPLOSO A

Modello n° NTIVEL69016.0 R1116A



# DISEGNO ESPLOSO B

Modello n° NTIVEL69016.0 R1116A

