

DIAGRAMA EXPANDIDO A

Modelo N.º NTIVEL69016.0 R1116A

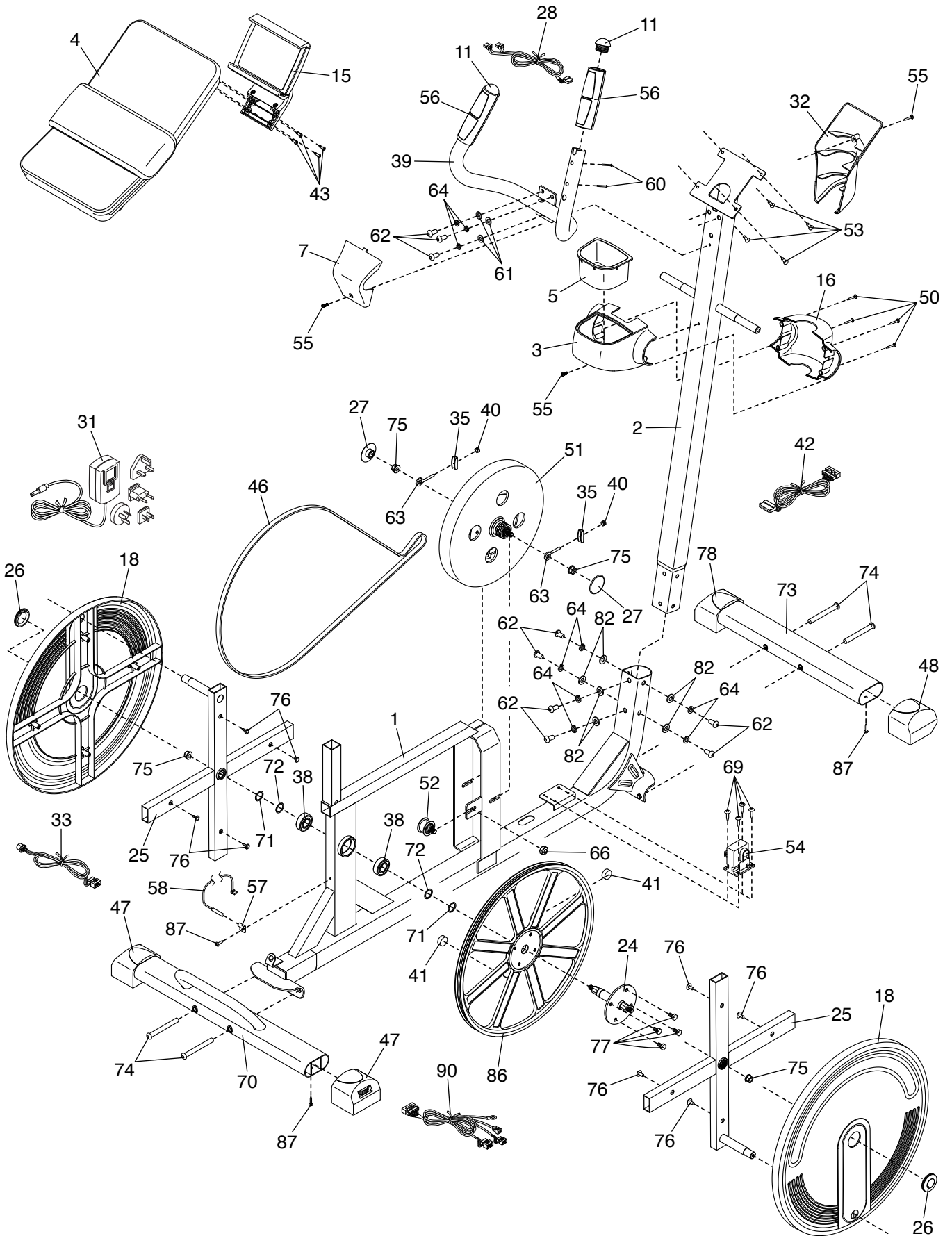


DIAGRAMA EXPANDIDO B

Modelo N.º NTIVEL69016.0 R1116A

