

SCHÉMA DÉTAILLÉ A—N°. du Modèle NTL07707.2

R0208A

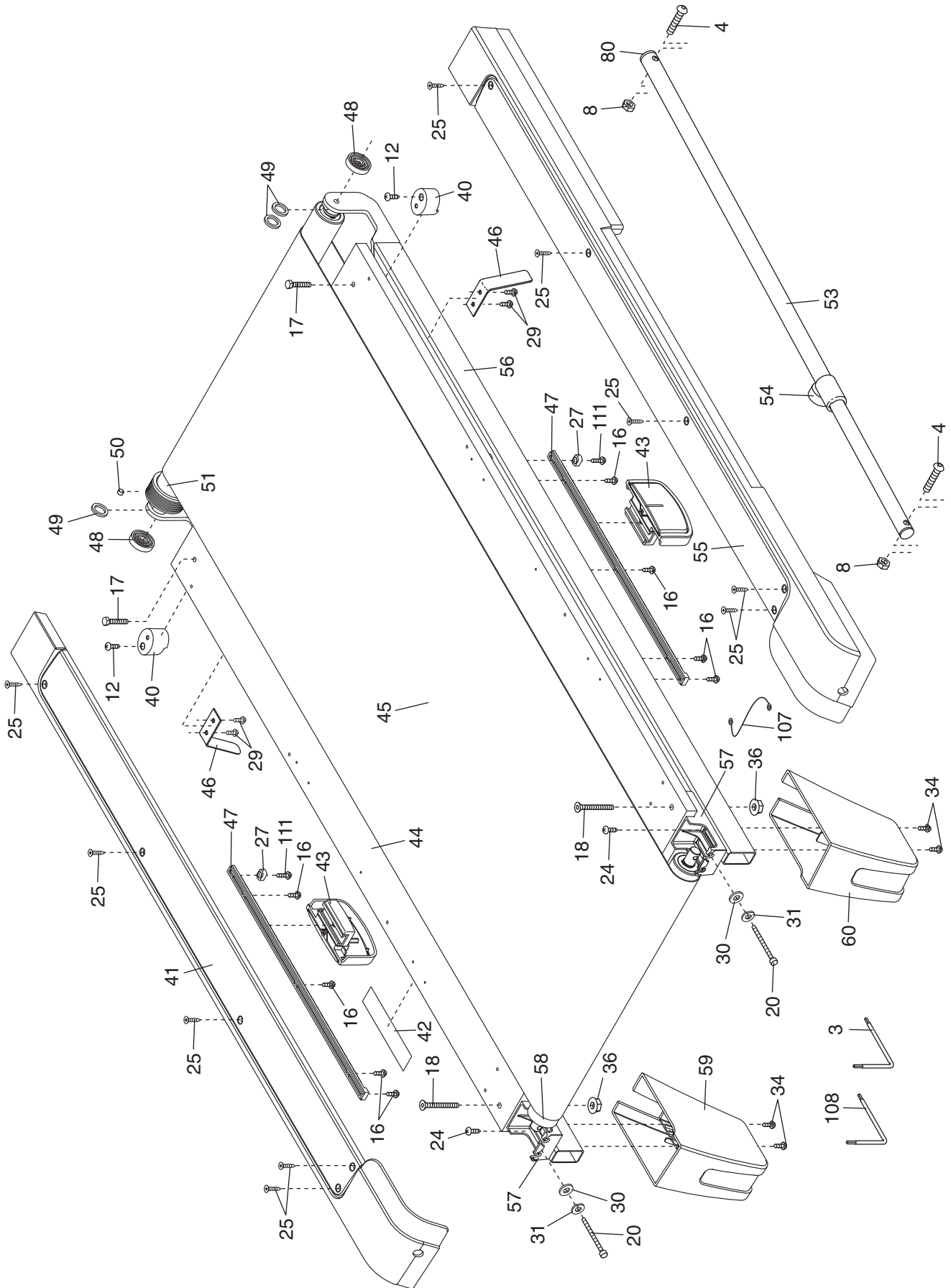


SCHÉMA DÉTAILLÉ B—N°. du Modèle NTL07707.2

R0208A

