

SCHÉMA DÉTAILLÉ A

N°. du Modèle NTL08009.3 R0611A

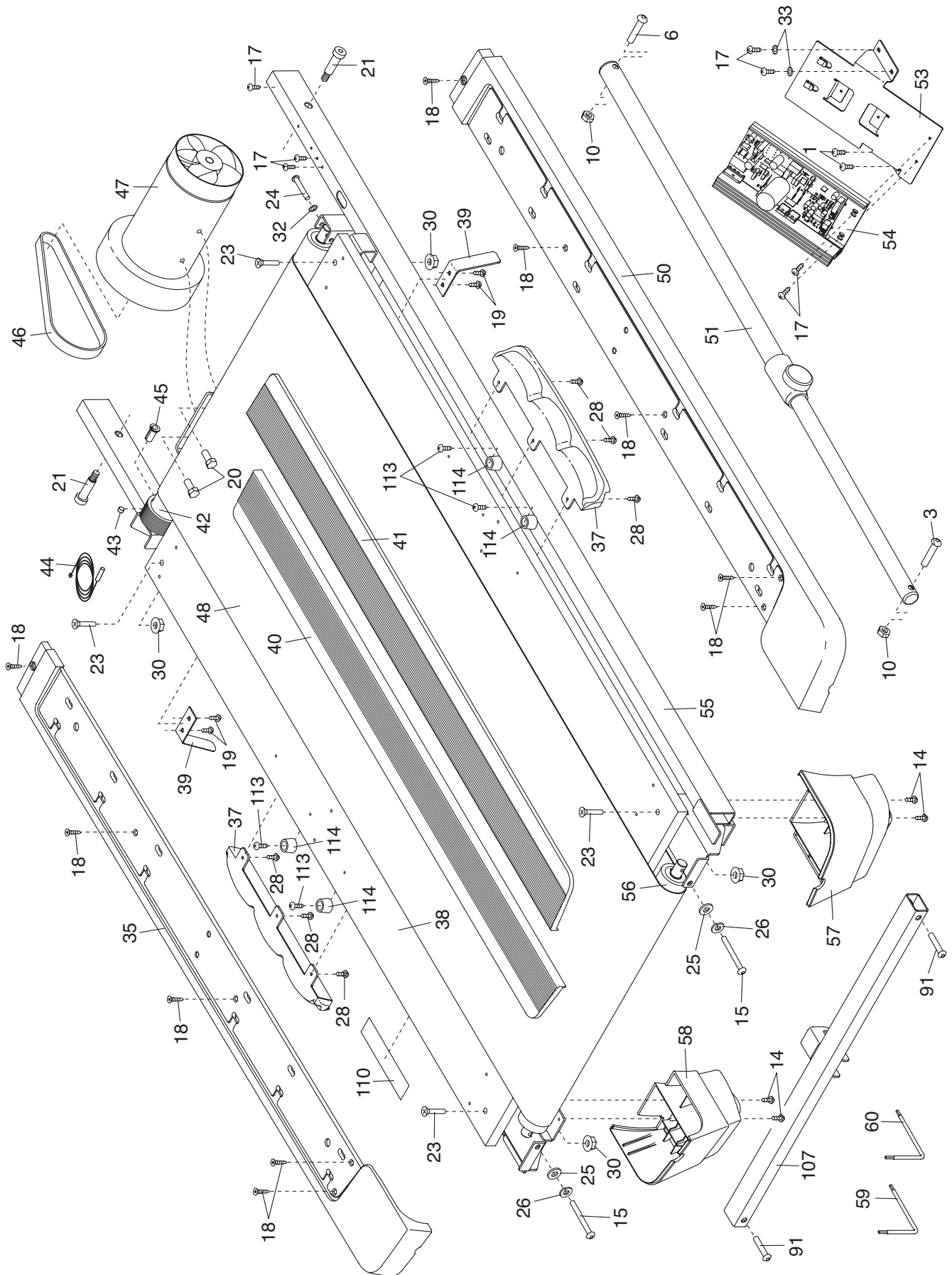


SCHÉMA DÉTAILLÉ B

N°. du Modèle NTL08009.3 R0611A

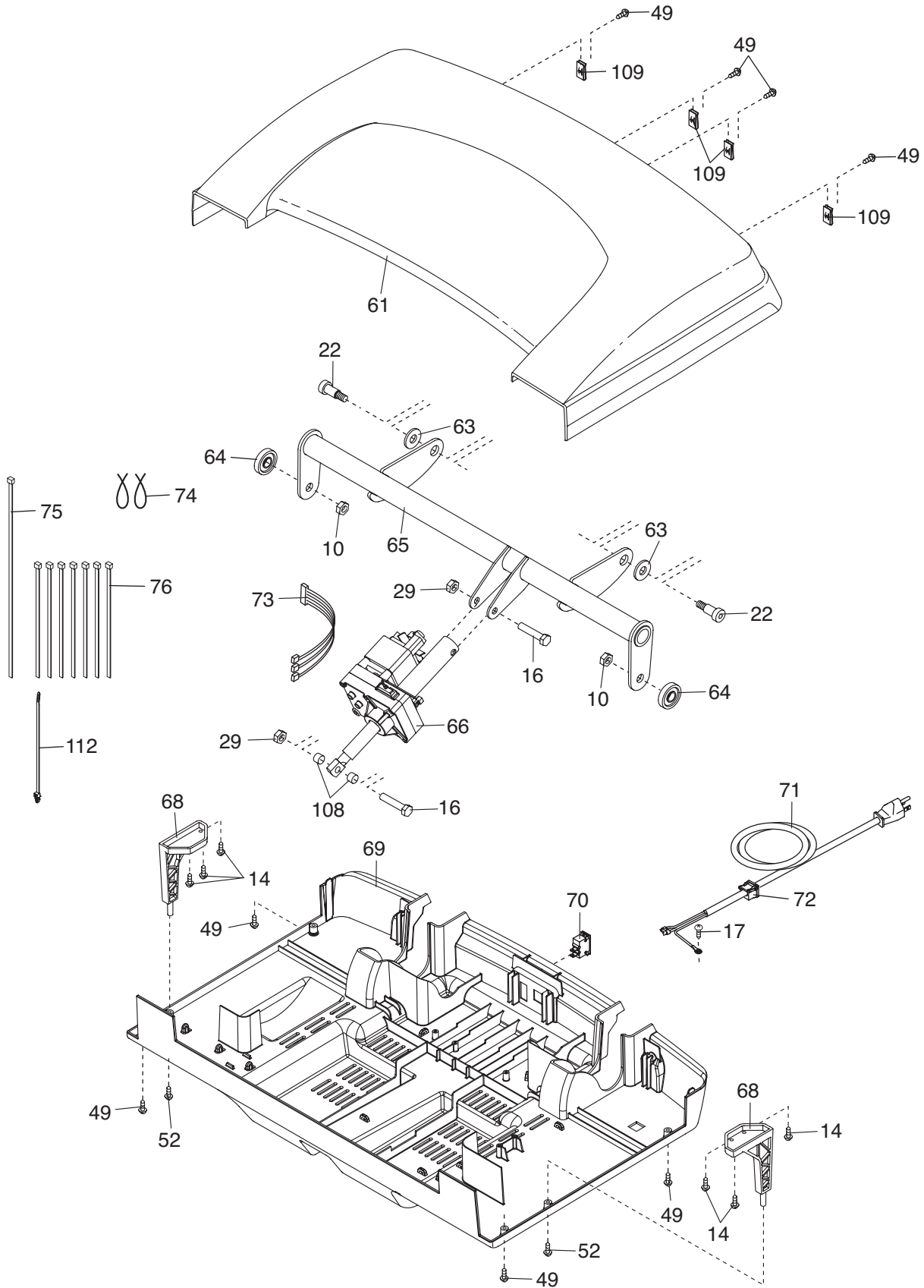


SCHÉMA DÉTAILLÉ C

N° du Modèle NTL08009.3 R0611A

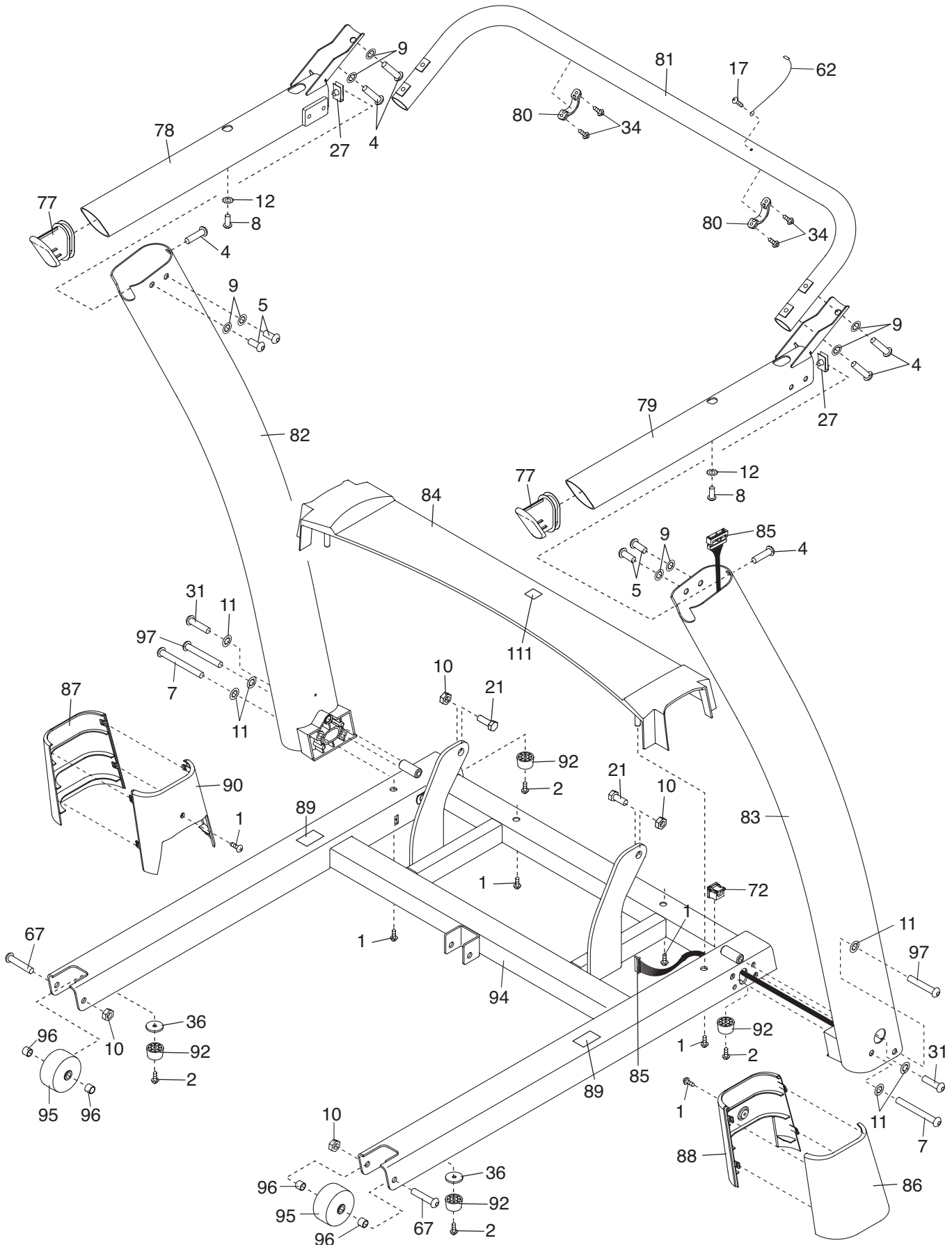


SCHÉMA DÉTAILLÉ D

N°. du Modèle NTL08009.3 R0611A

