

SCHÉMA DÉTAILLÉ A—N°. du Modèle NTL15008.1

R1009A

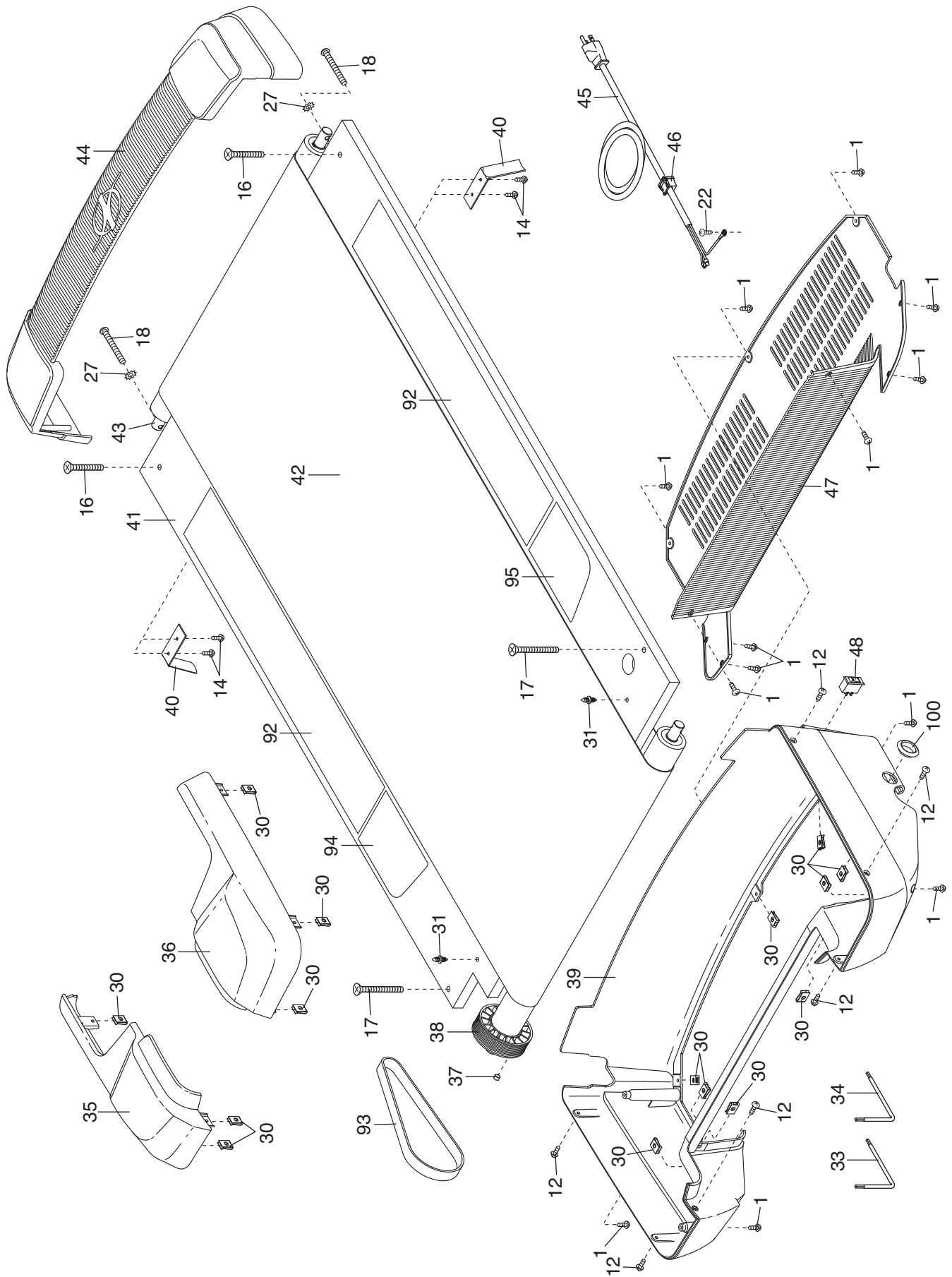


SCHÉMA DÉTAILLÉ B—N°. du Modèle NTL15008.1

R1009A

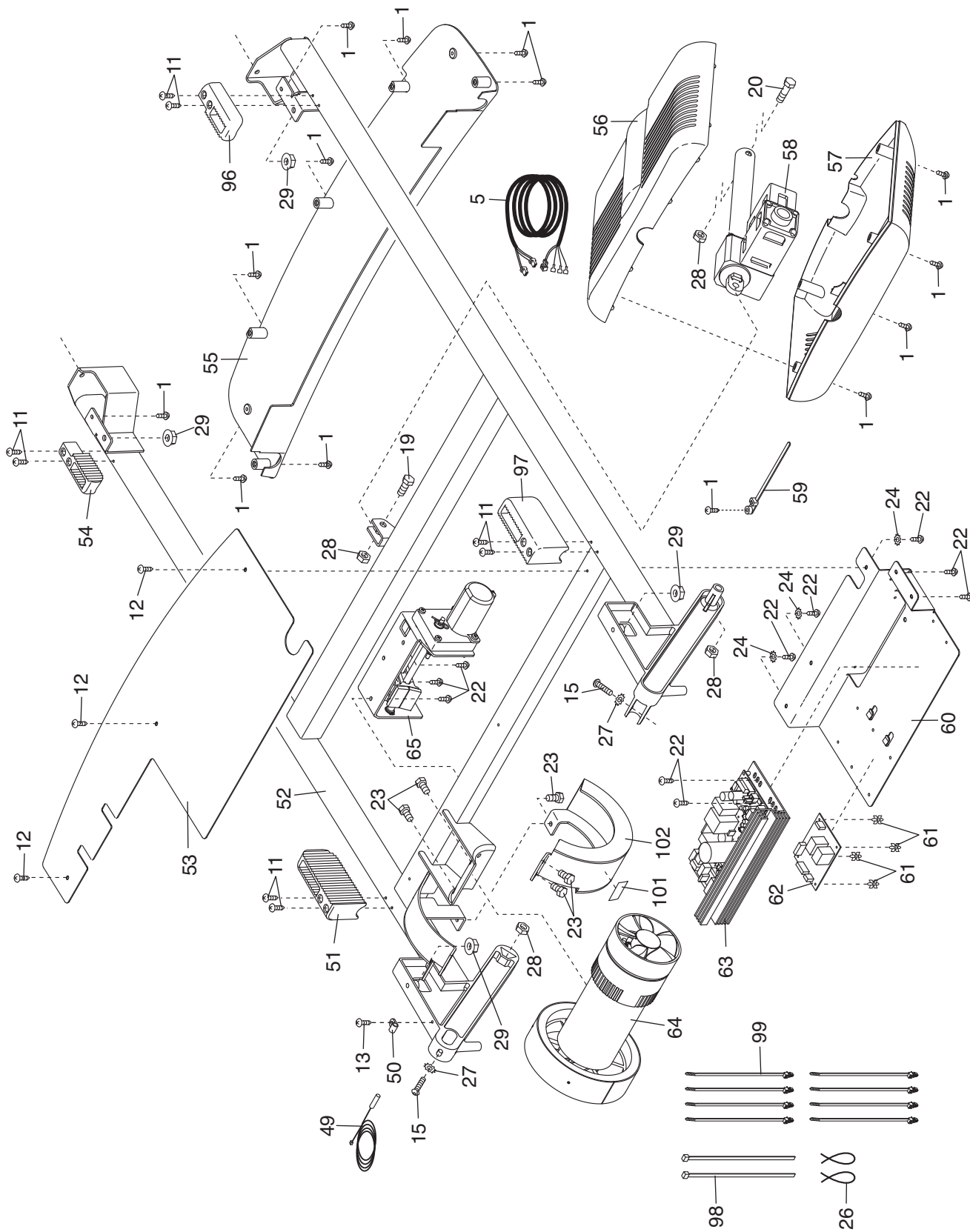


SCHÉMA DÉTAILLÉ C—N°. du Modèle NTL15008.1

R1009A

