

SCHÉMA DÉTAILLÉ A

N° du Modèle NTL17012.0 R0913A

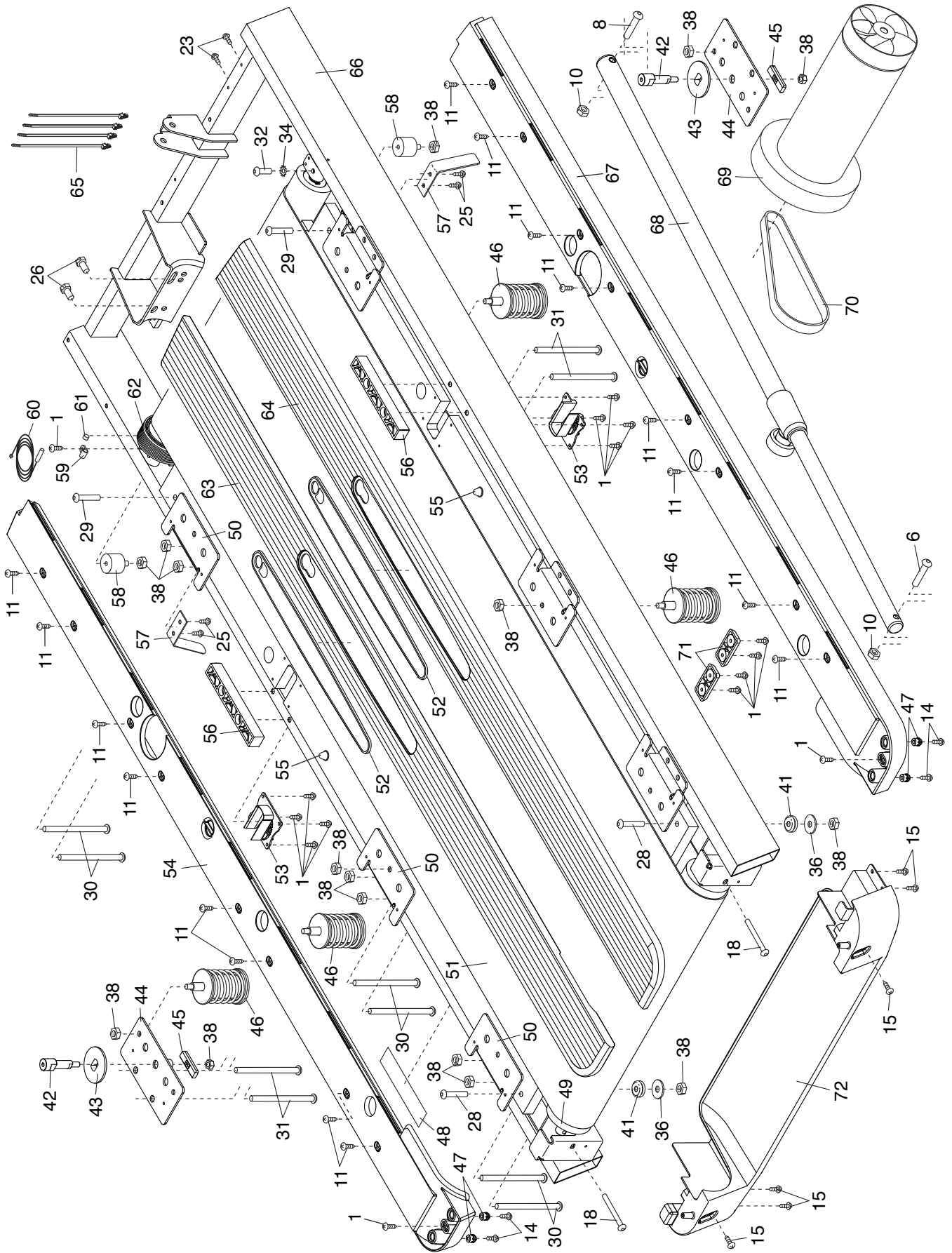


SCHÉMA DÉTAILLÉ B

N°. du Modèle NTL17012.0 R0913A

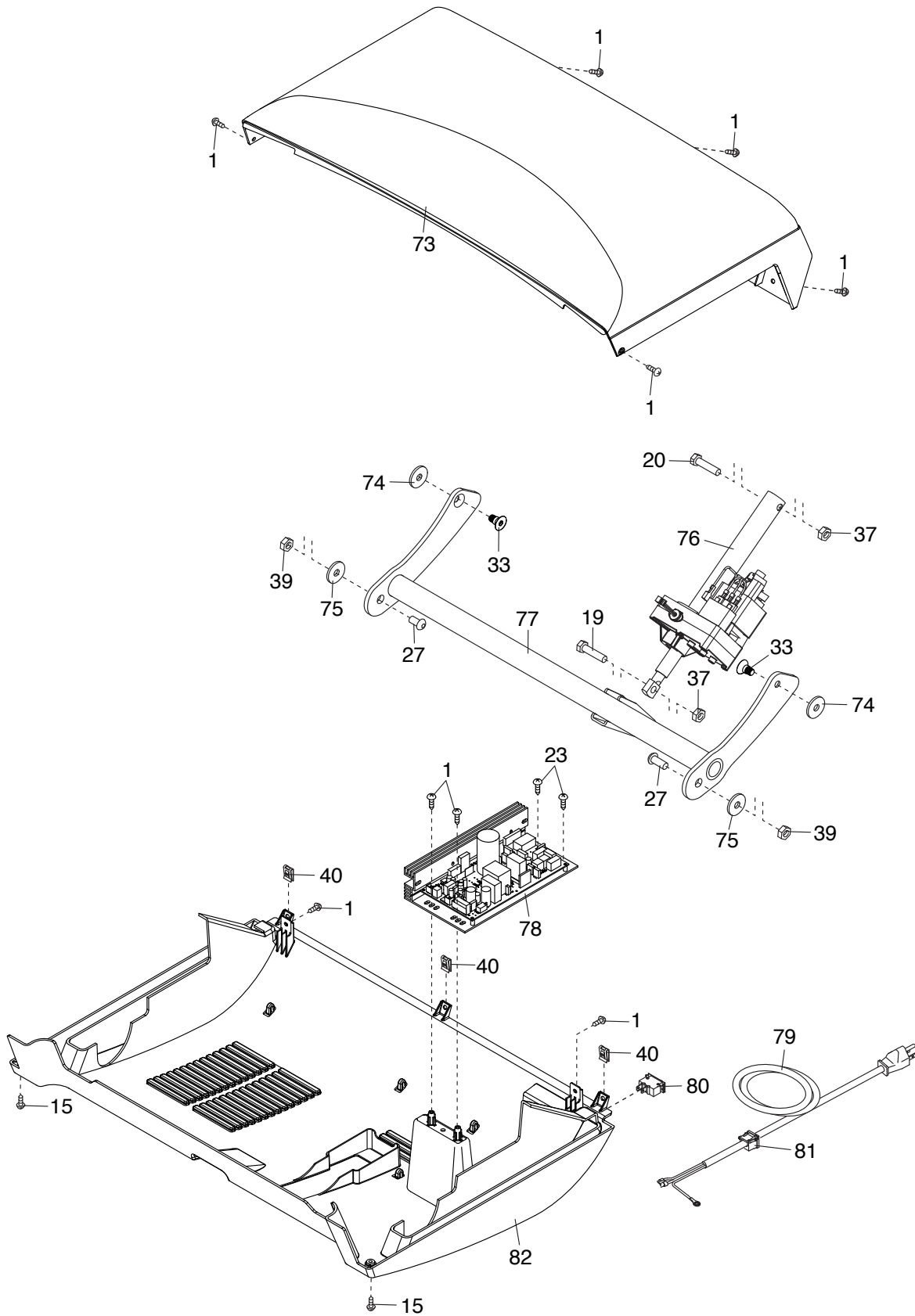


SCHÉMA DÉTAILLÉ C

N° du Modèle NTL17012.0 R0913A

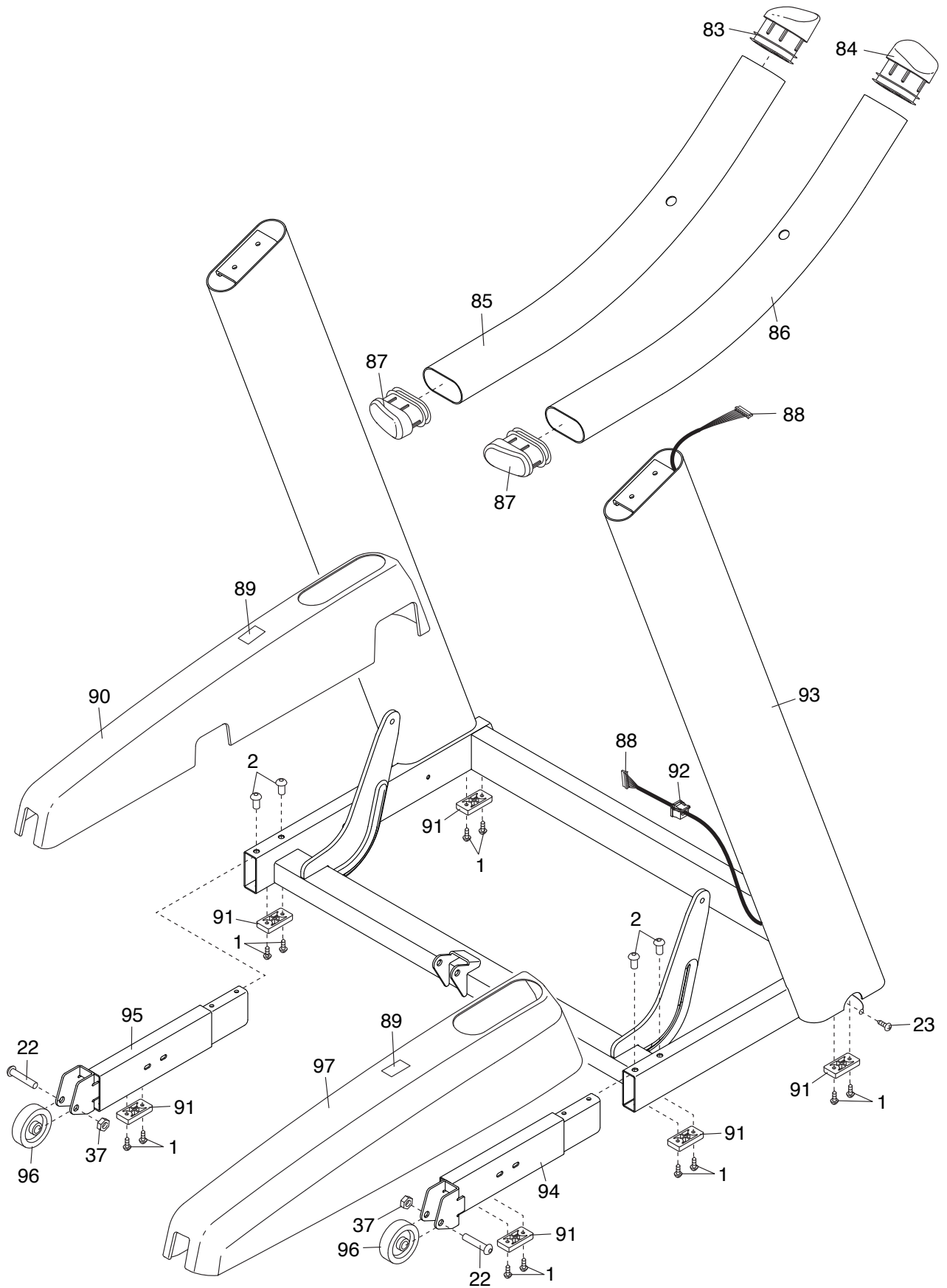


SCHÉMA DÉTAILLÉ D

N° du Modèle NTL17012.0 R0913A

