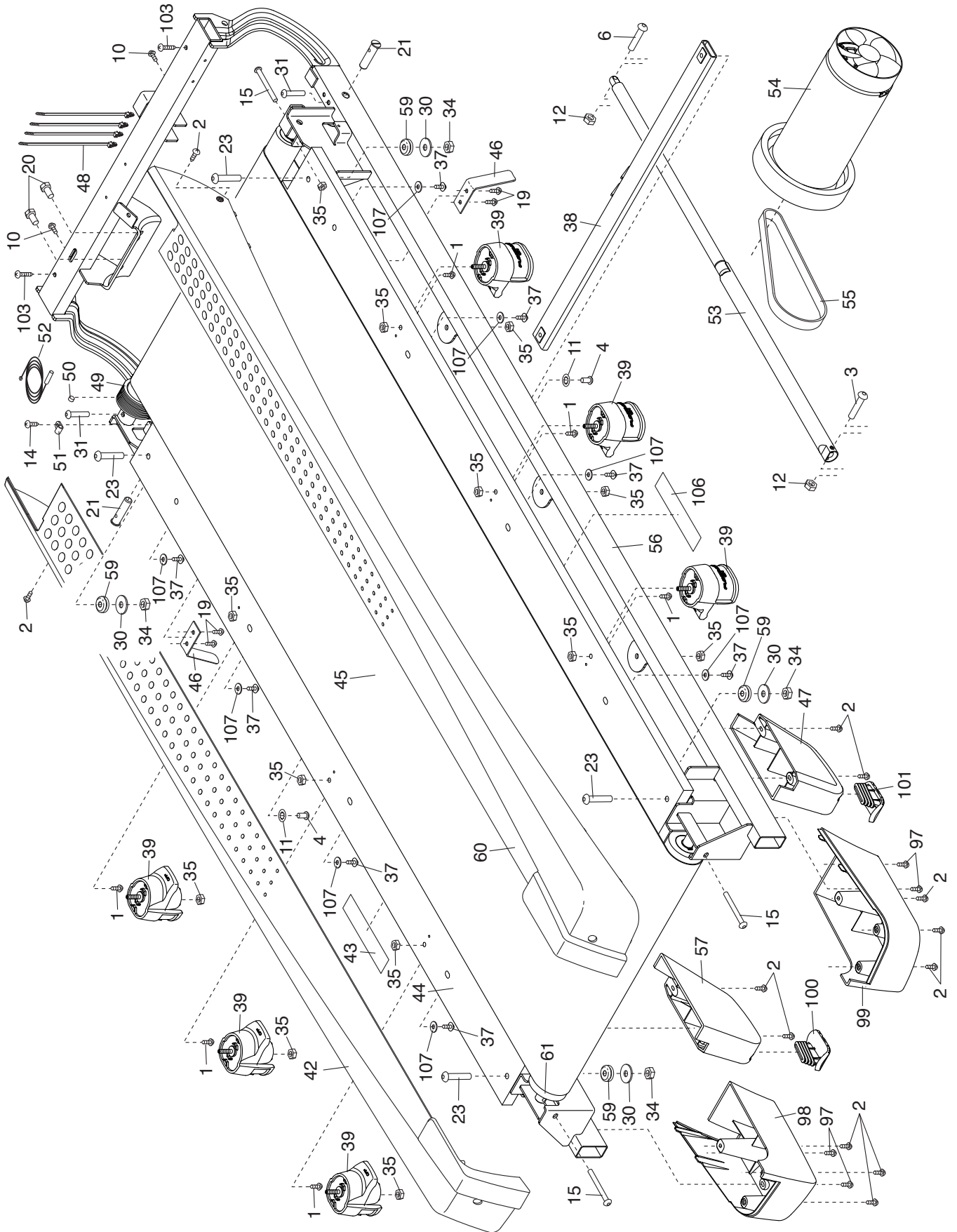


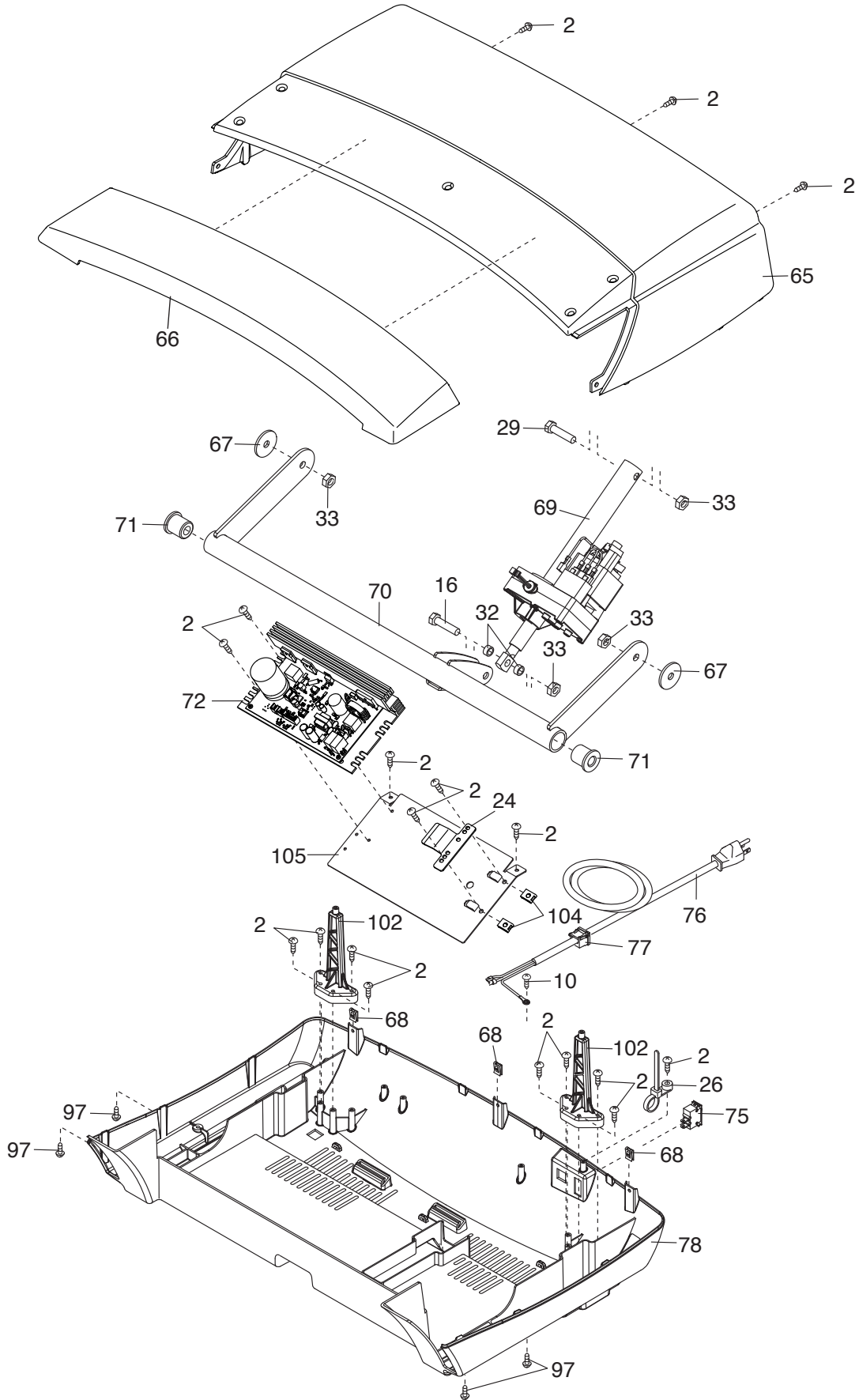
# SCHÉMA DÉTAILLÉ A

N° du Modèle NTL19814C.2 R1117A



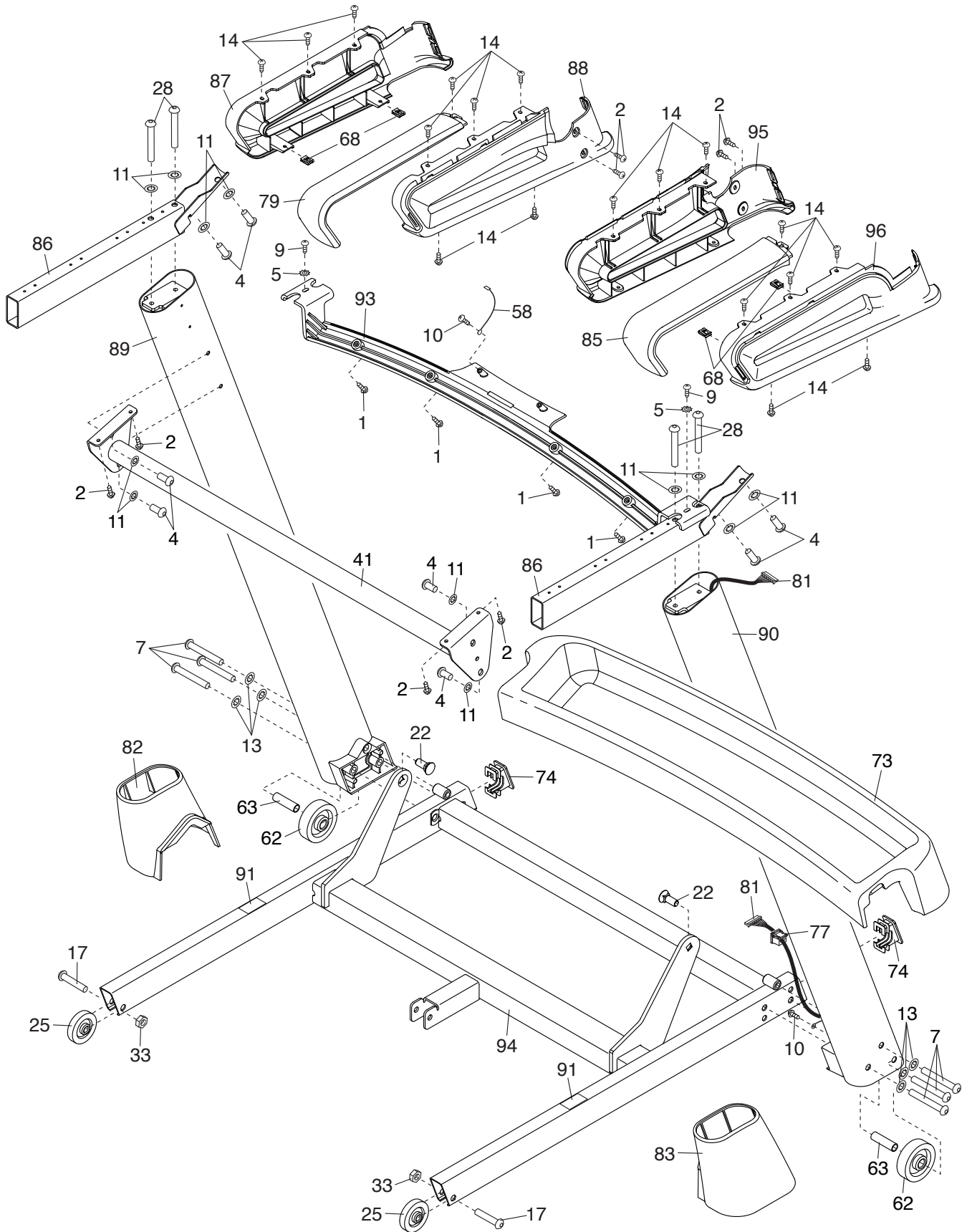
# SCHÉMA DÉTAILLÉ B

N° du Modèle NTL19814C.2 R1117A



# SCHÉMA DÉTAILLÉ C

N° du Modèle NTL19814C.2 R1117A



# SCHÉMA DÉTAILLÉ D

N° du Modèle NTL19814C.2 R1117A

