

SCHÉMA DÉTAILLÉ B—N°. du Modèle NTL22907.1

R0108A

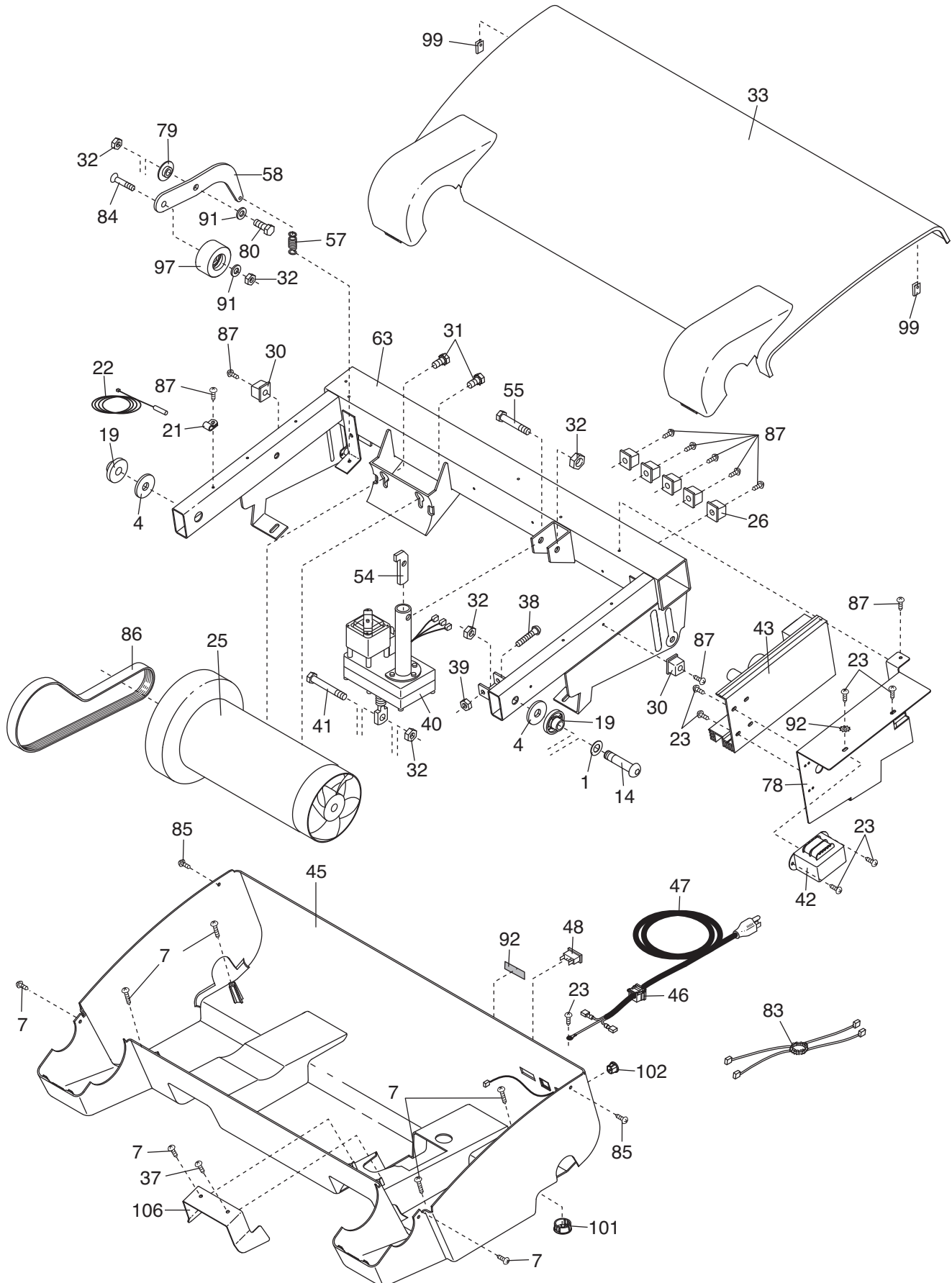


SCHÉMA DÉTAILLÉ C—N°. du Modèle NTL22907.1

R0108A

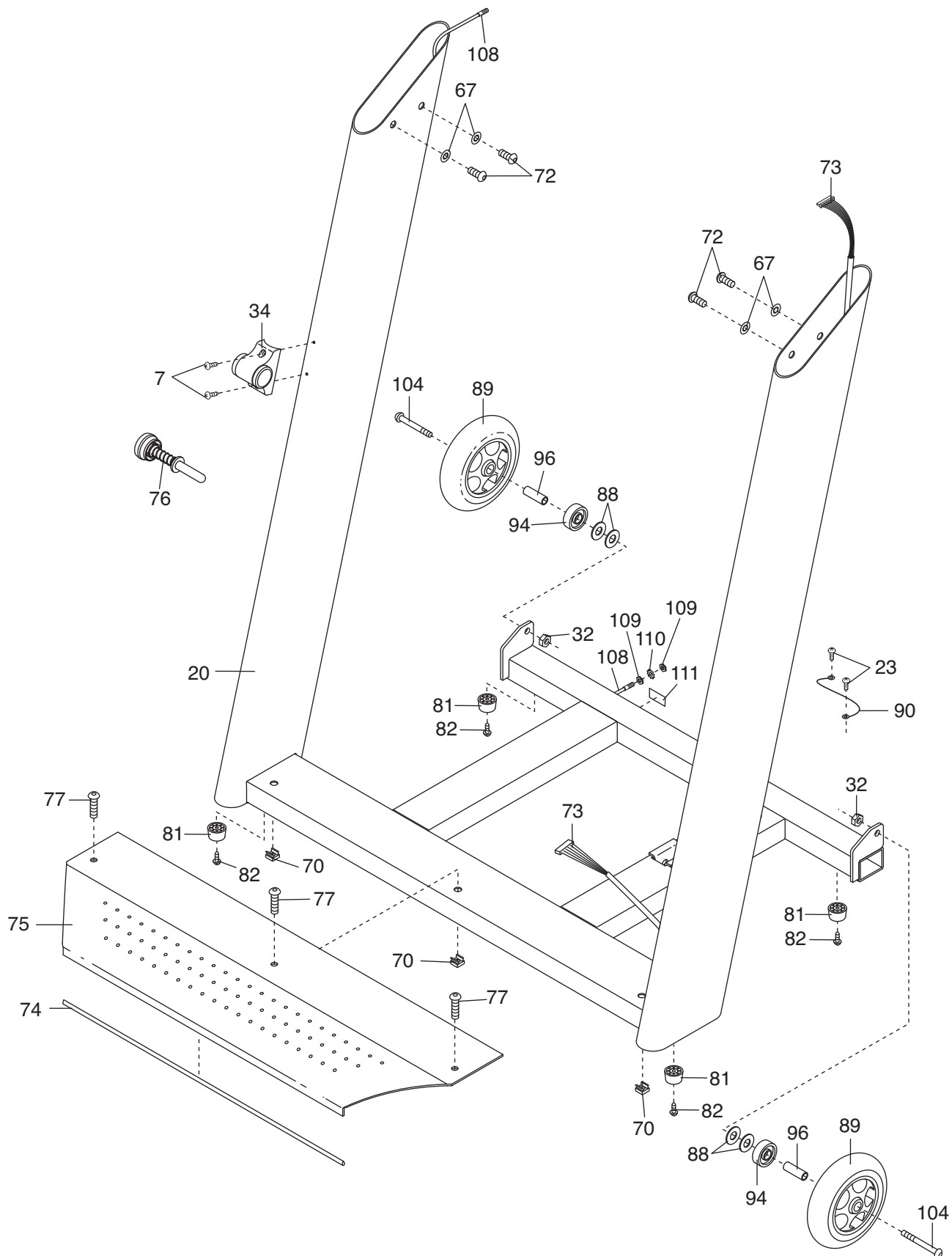


SCHÉMA DÉTAILLÉ D—N°. du Modèle NTL22907.1

R0108A

