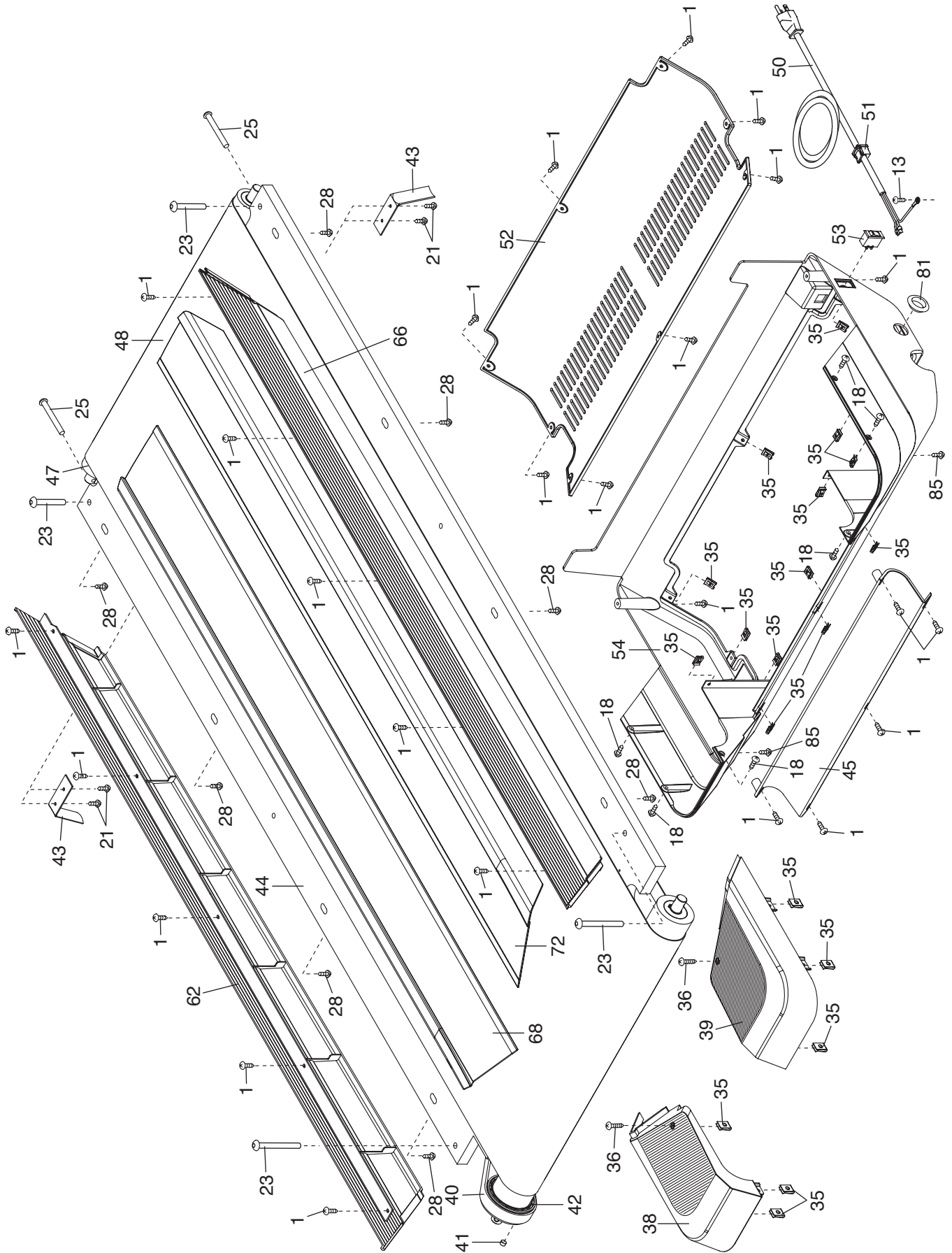


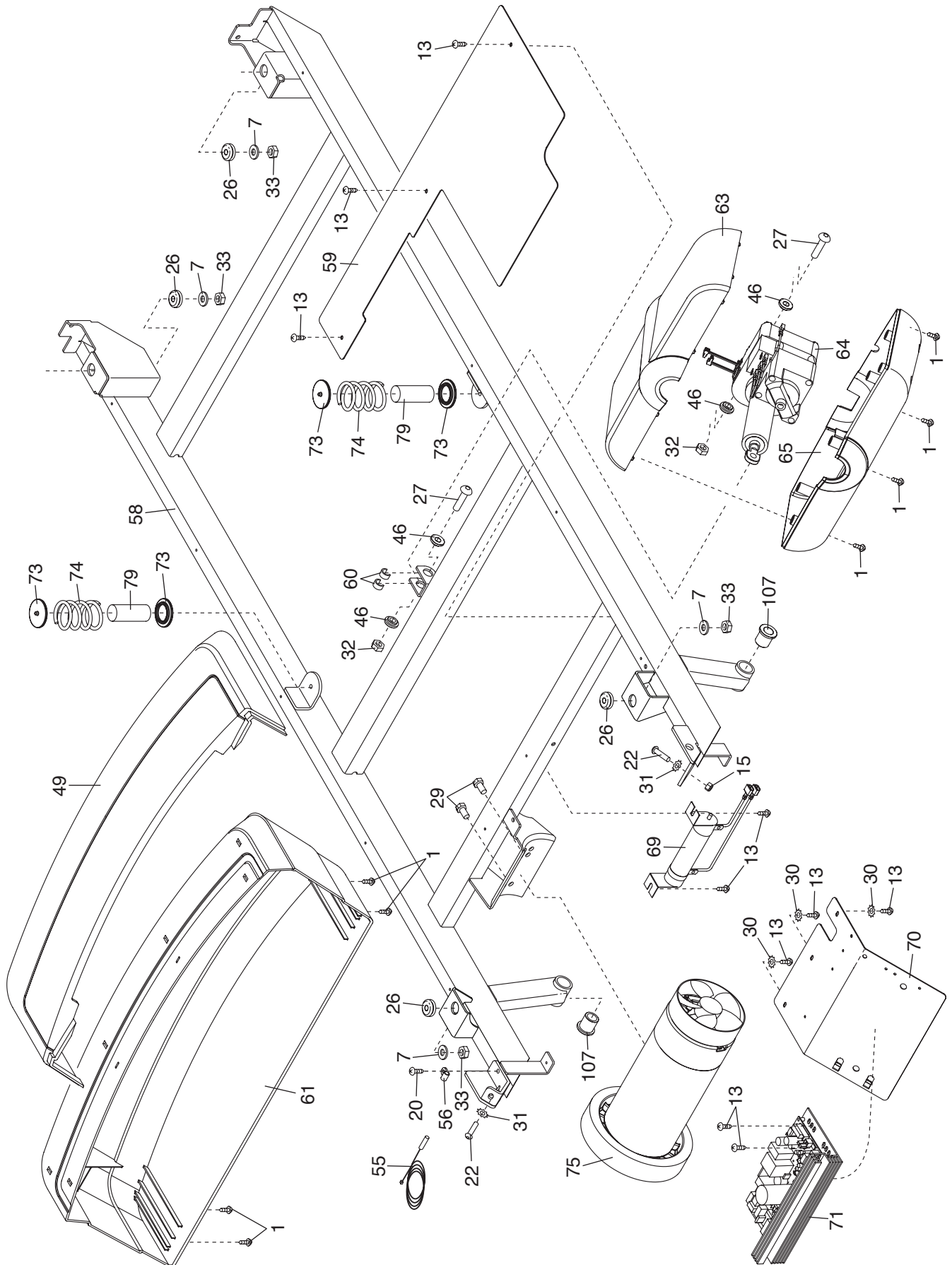
# DIBUJO DE LAS PIEZAS A

Nº de Modelo NTL24012.0 R1112A



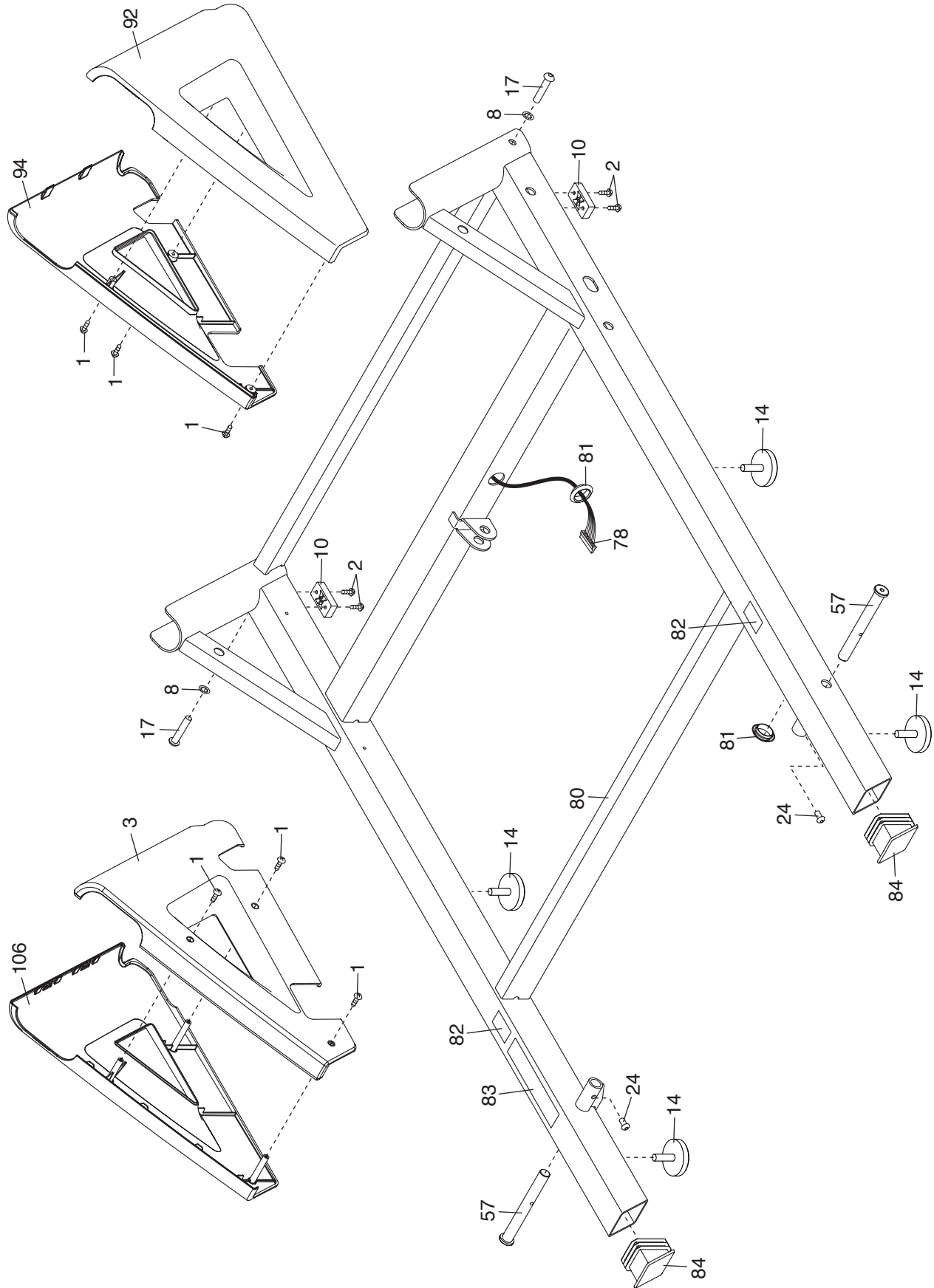
# DIBUJO DE LAS PIEZAS B

Nº de Modelo NTL24012.0 R1112A



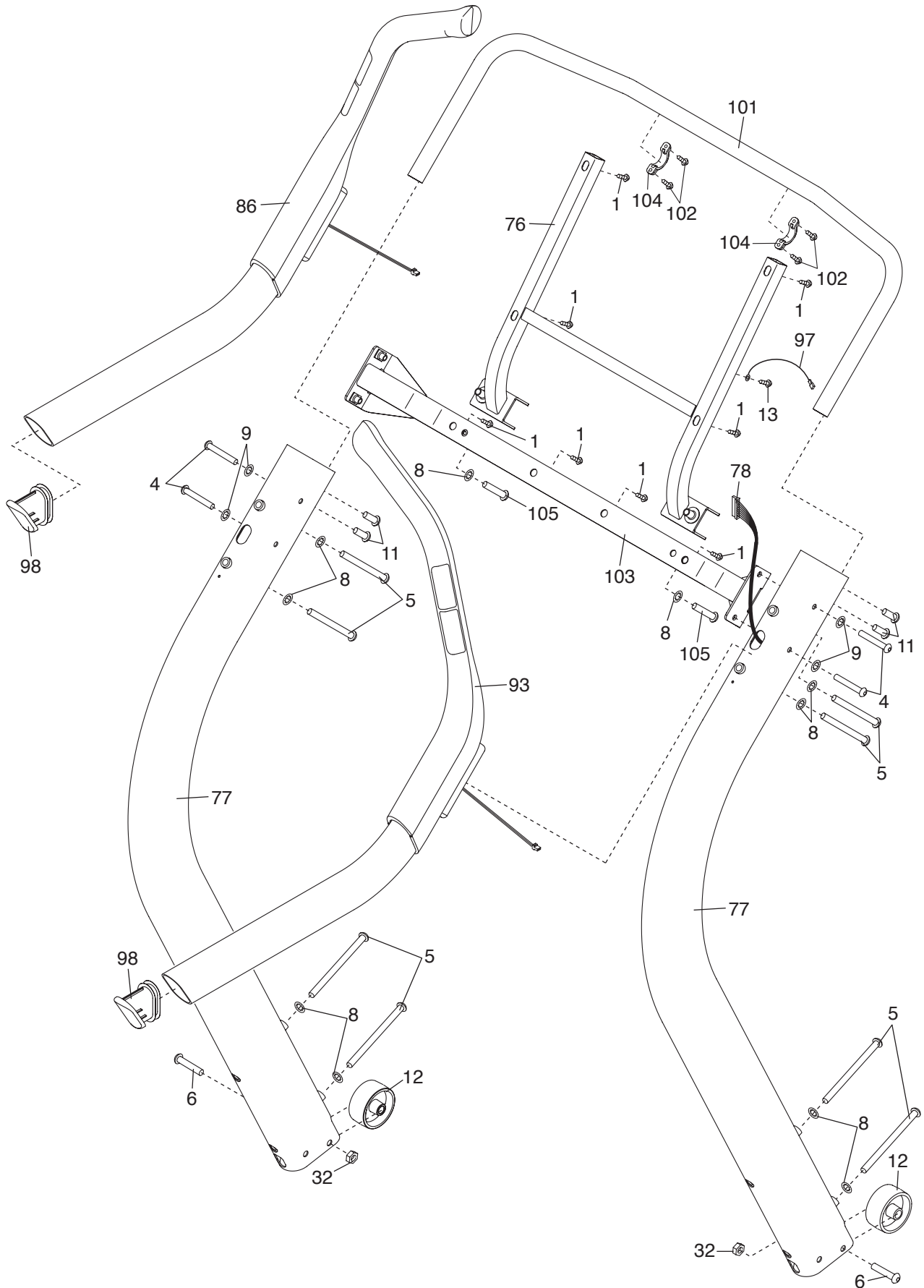
# DIBUJO DE LAS PIEZAS C

Nº de Modelo NTL24012.0 R1112A



# DIBUJO DE LAS PIEZAS D

Nº de Modelo NTL24012.0 R1112A



# DIBUJO DE LAS PIEZAS E

Nº de Modelo NTL24012.0 R1112A

