

SCHÉMA DÉTAILLÉ A

N°. du Modèle NTL99010.3 R0212A

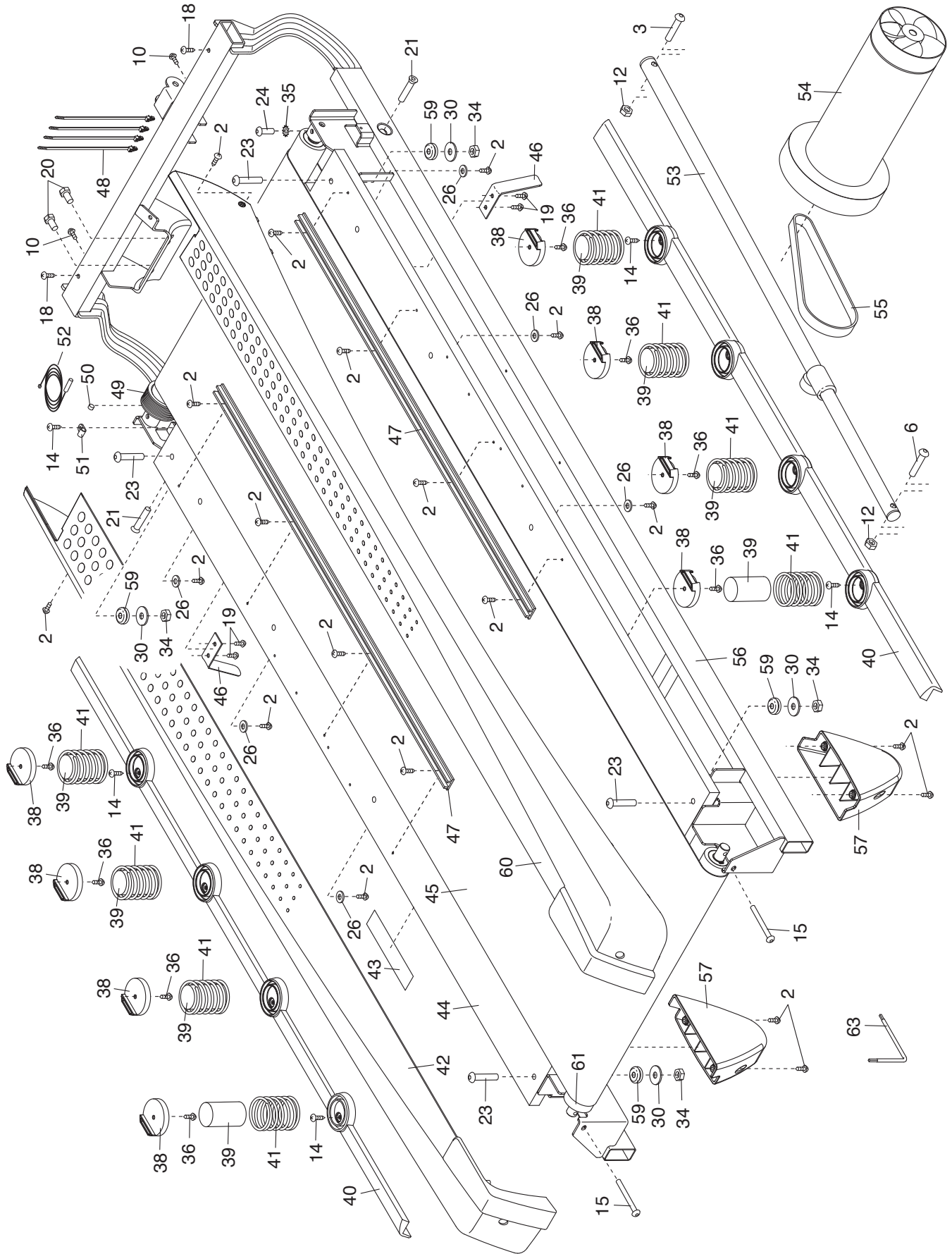


SCHÉMA DÉTAILLÉ C

N°. du Modèle NTL99010.3 R0212A

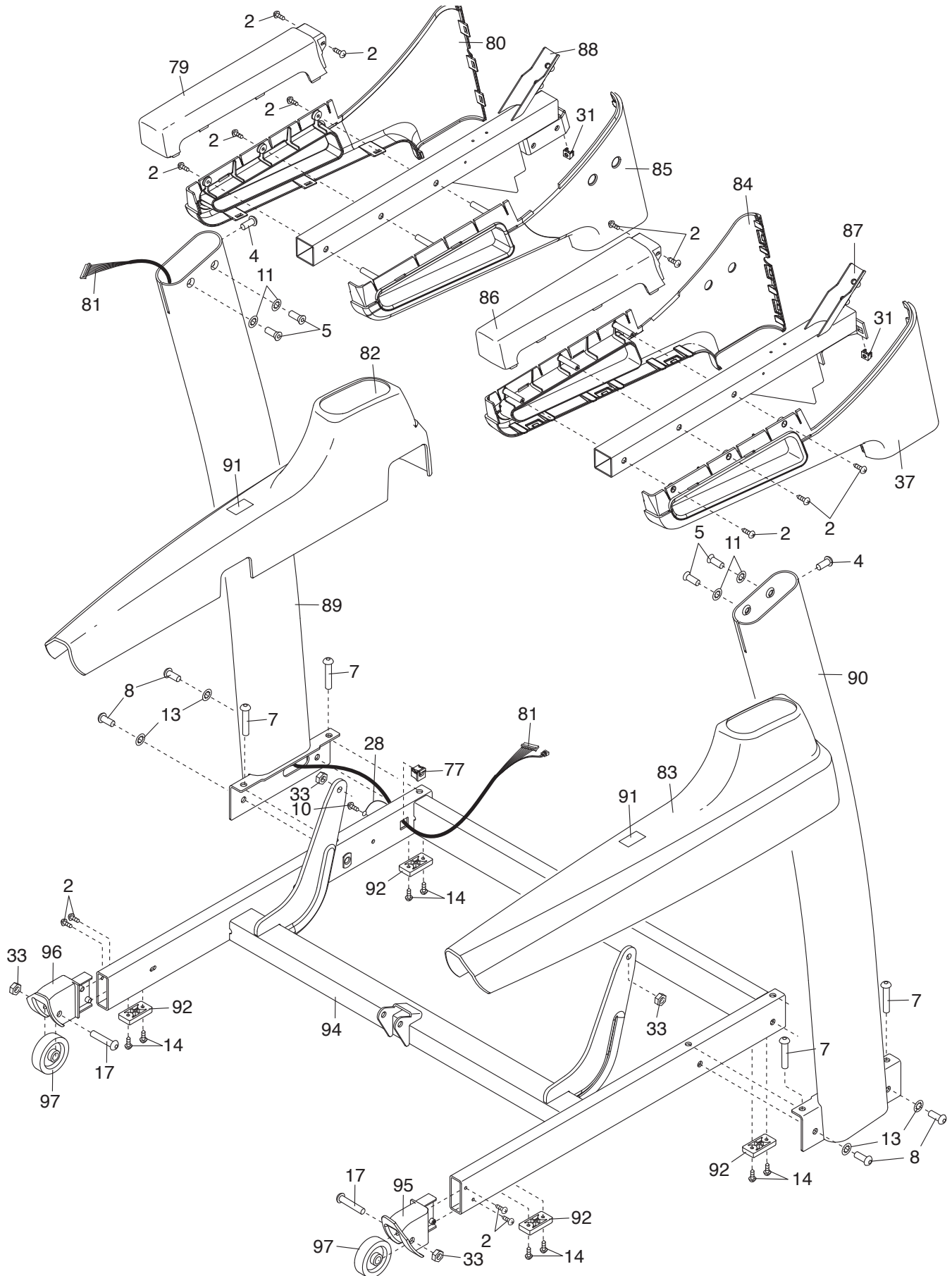


SCHÉMA DÉTAILLÉ D

N°. du Modèle NTL99010.3 R0212A

