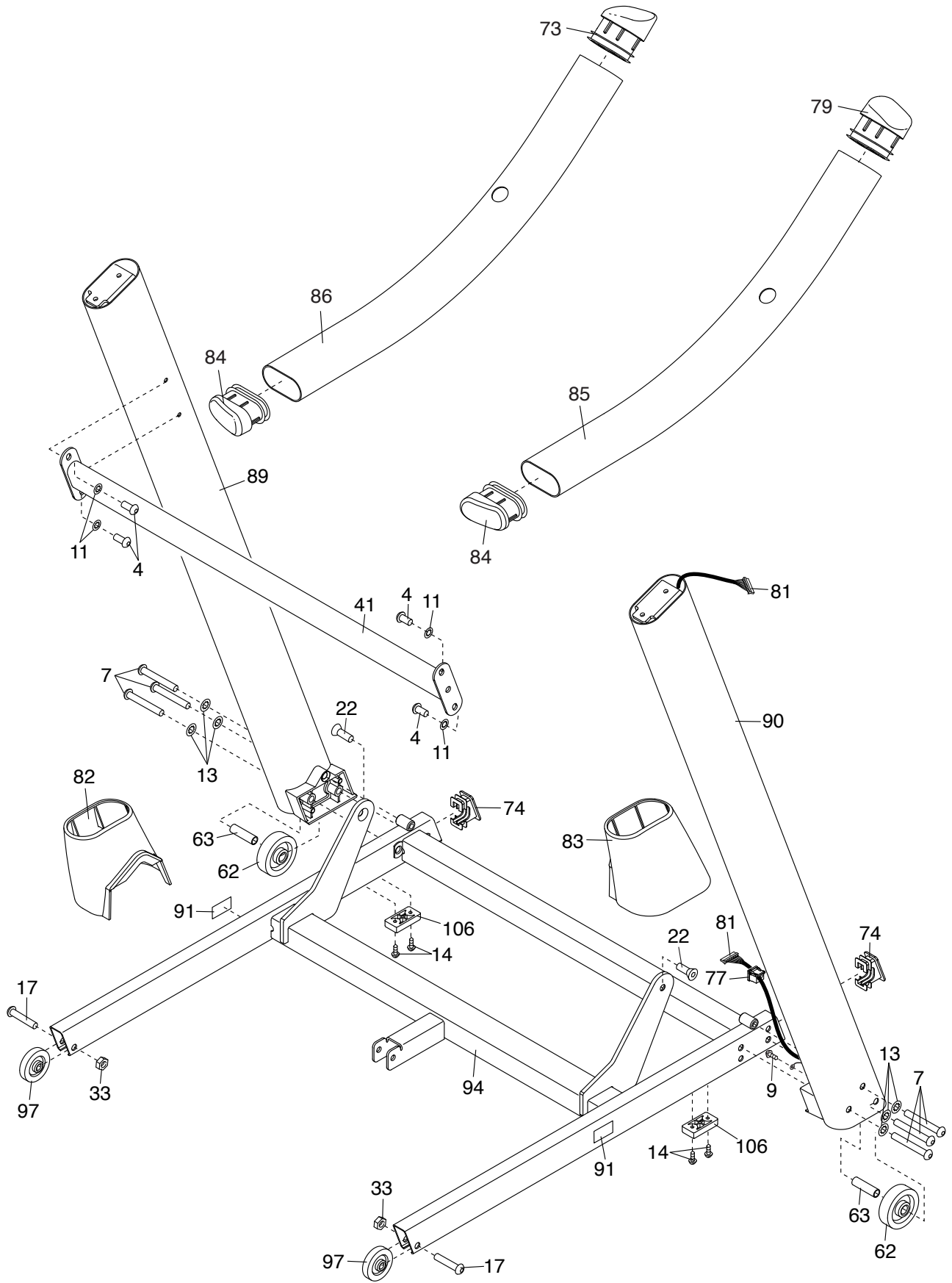






# SCHÉMA DÉTAILLÉ C

N° du Modèle NTL99113.0 R0614A



# SCHÉMA DÉTAILLÉ D

N° du Modèle NTL99113.0 R0614A

