

SCHÉMA DÉTAILLÉ A

N°. du Modèle NTL99953C.0 R1013B

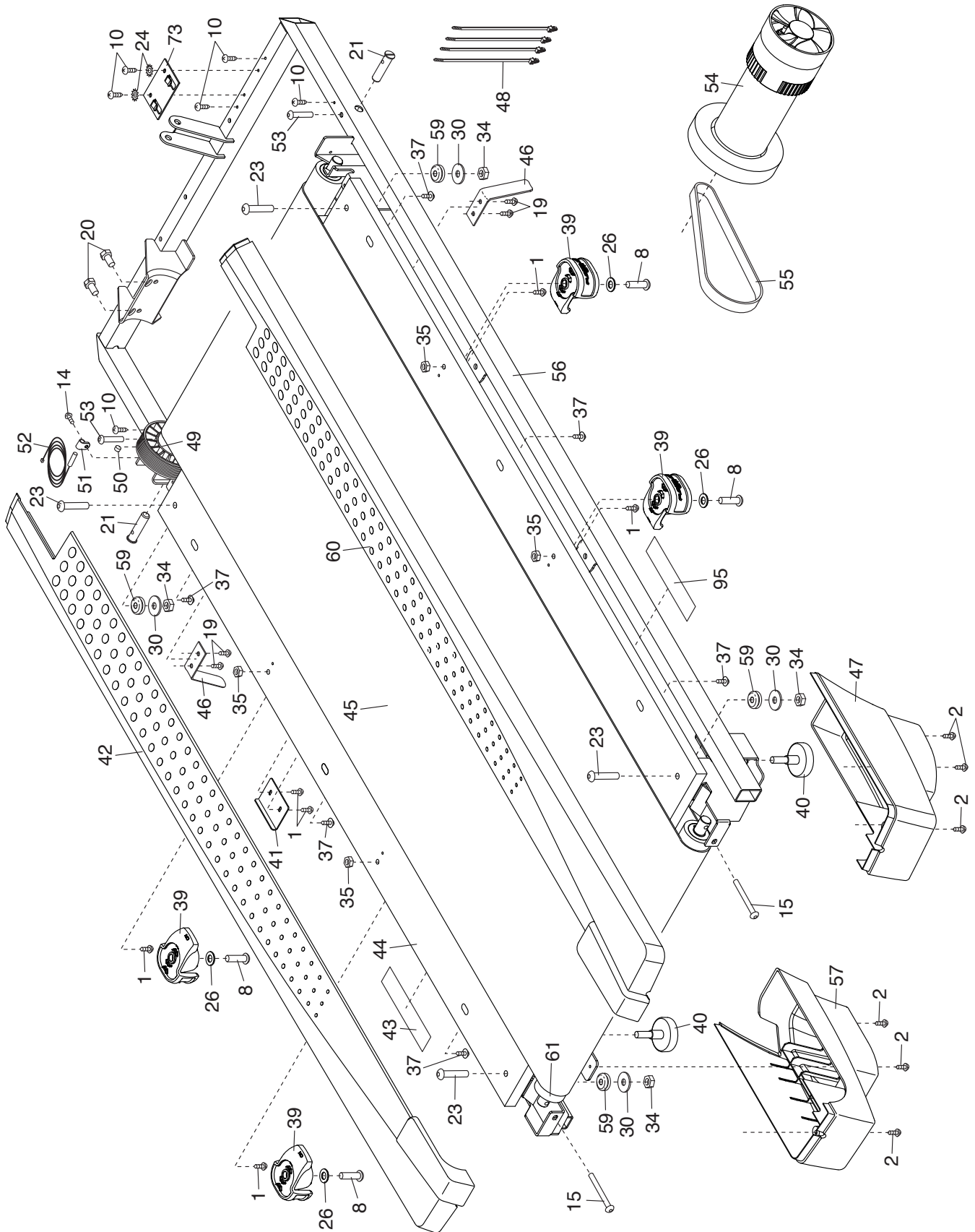


SCHÉMA DÉTAILLÉ B

N°. du Modèle NTL99953C.0 R1013B

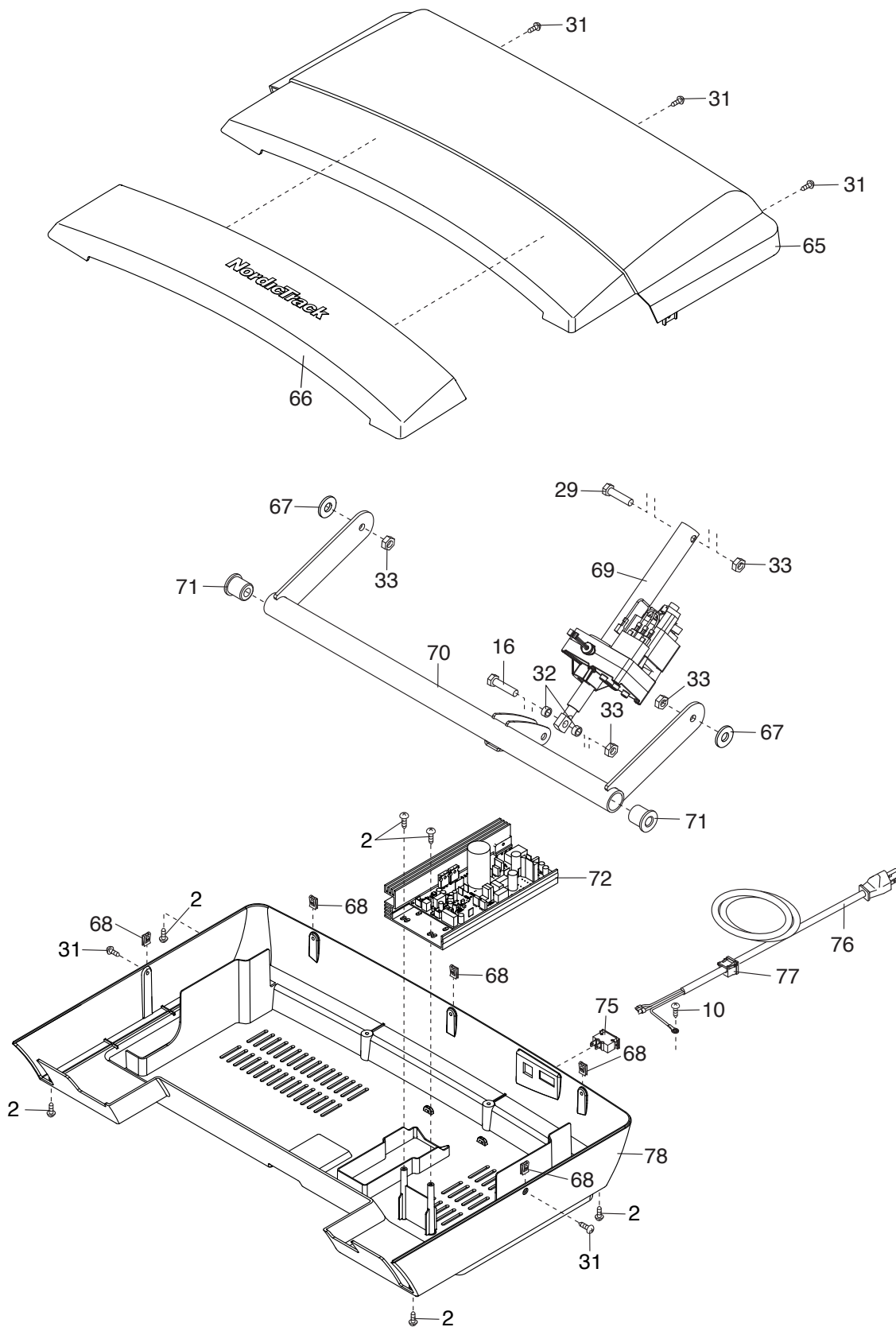


SCHÉMA DÉTAILLÉ D

N°. du Modèle NTL99953C.0 R1013B

