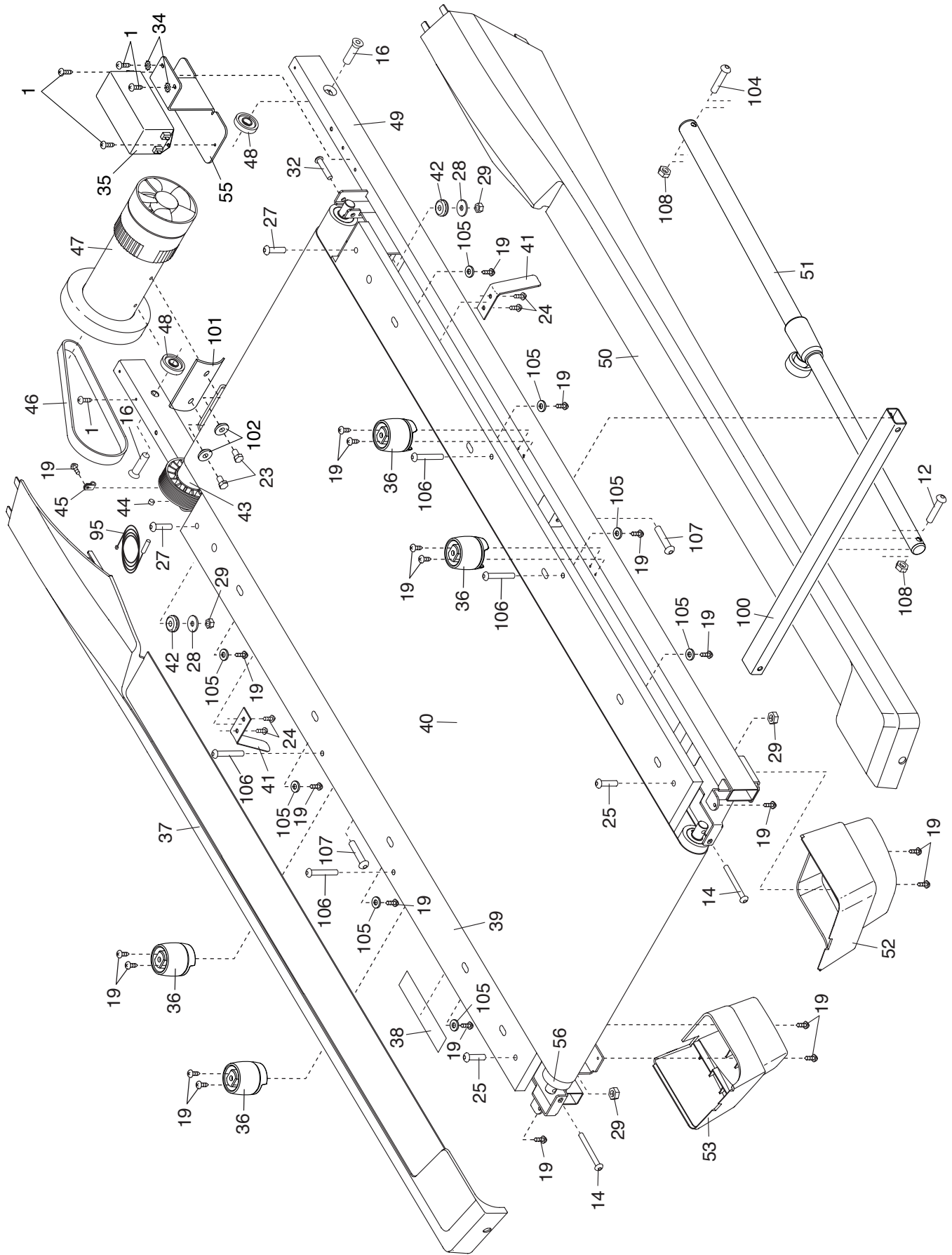


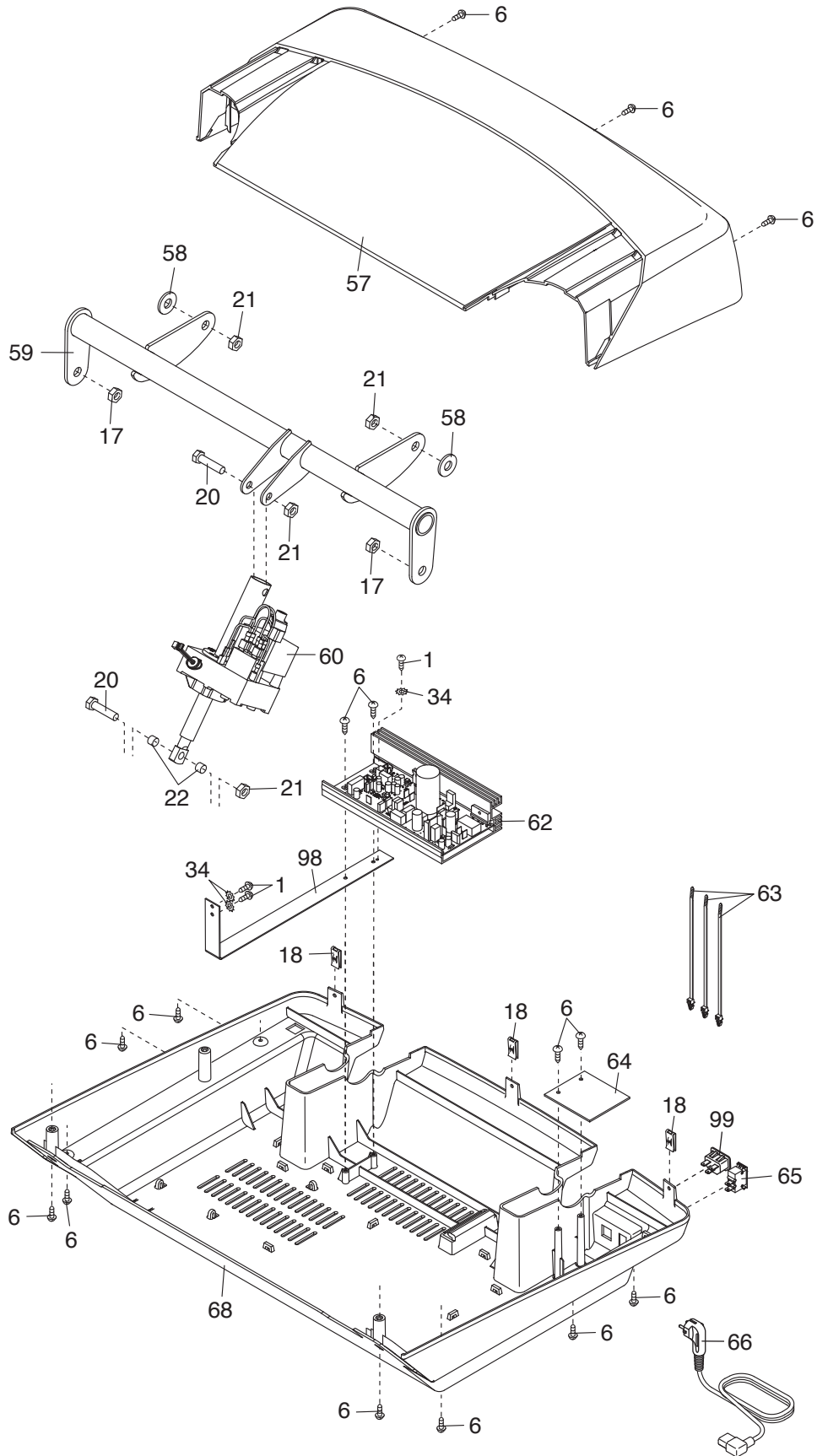
DESEN DETALIIAT A

N. Modelului PETL10812.2 R1114A



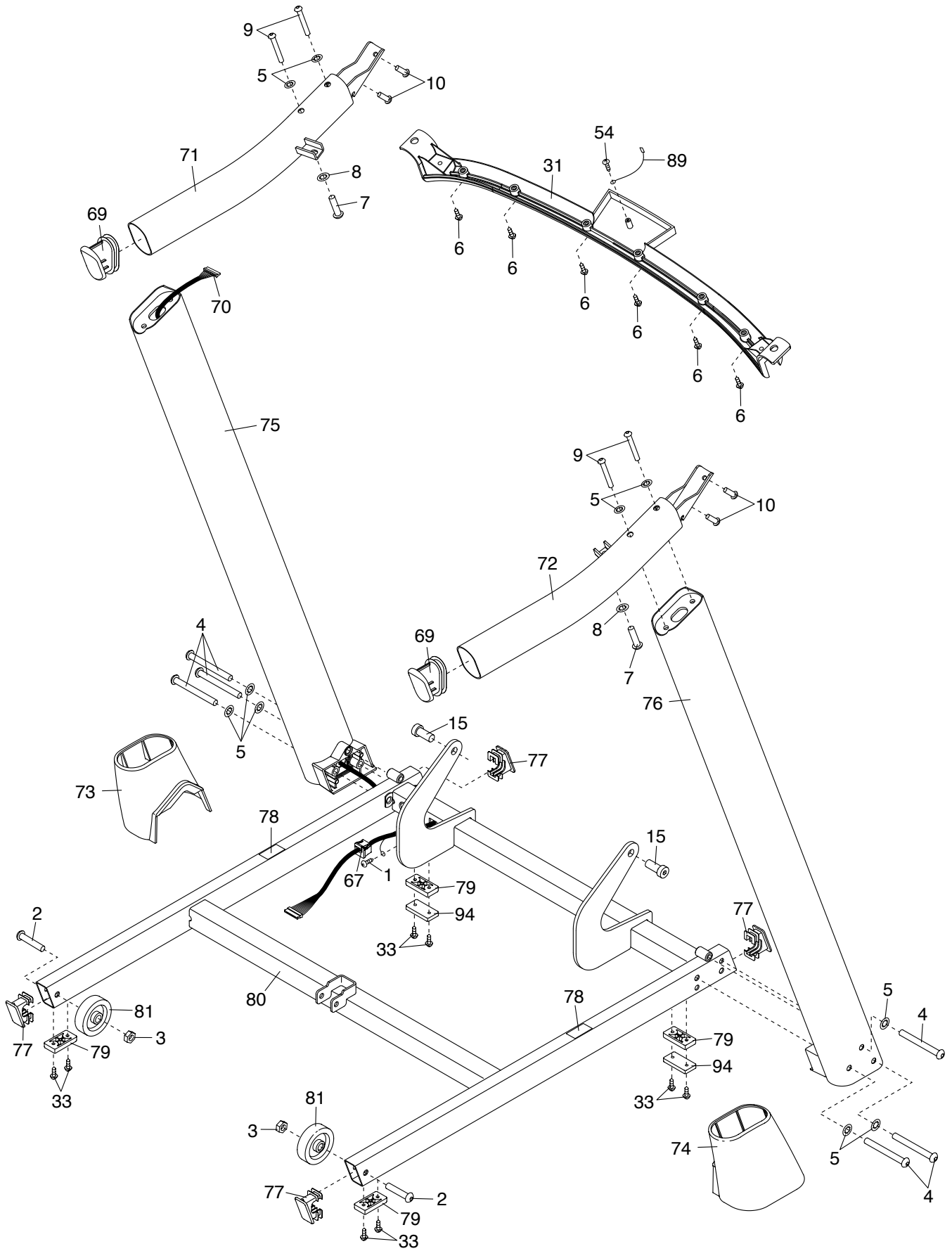
DESEN DETALIIAT B

N. Modelului PETL10812.2 R1114A



DESEN DETALIIAT C

N. Modelului PETL10812.2 R1114A



DESEN DETALIIAT D

N. Modelului PETL10812.2 R1114A

