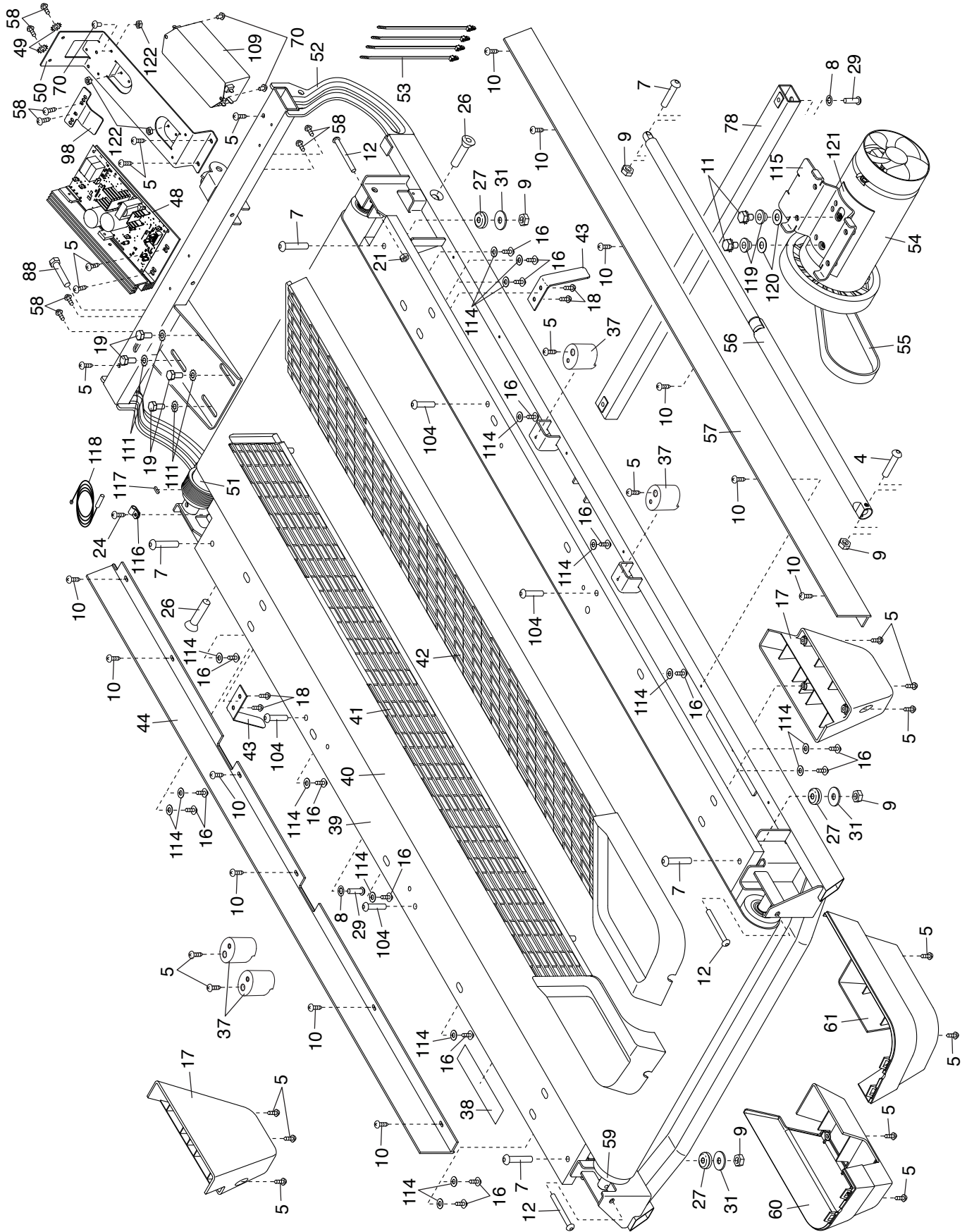


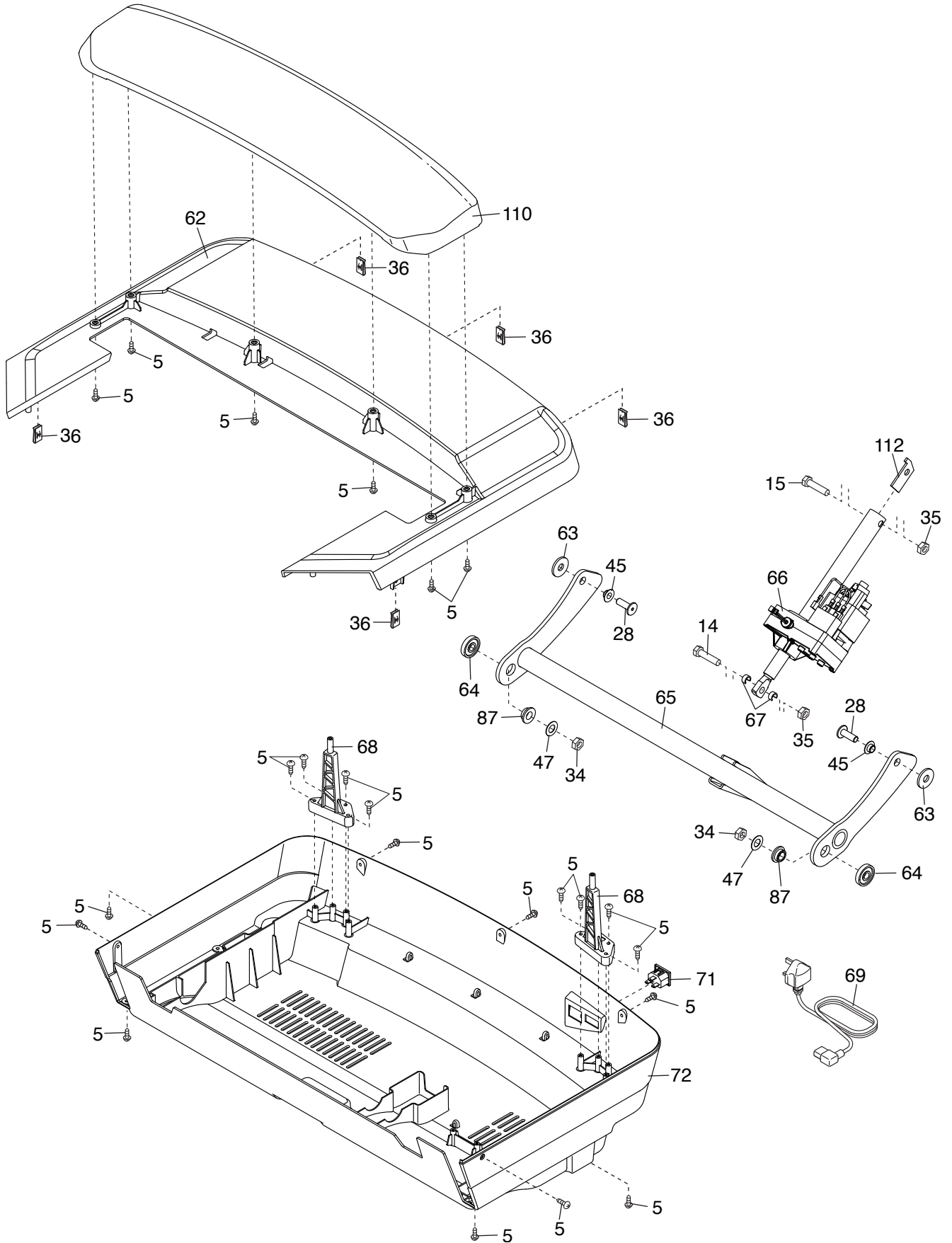
GEDETAILEERDE TEKENING A

Modelnummer PETL17818.1 R1118A



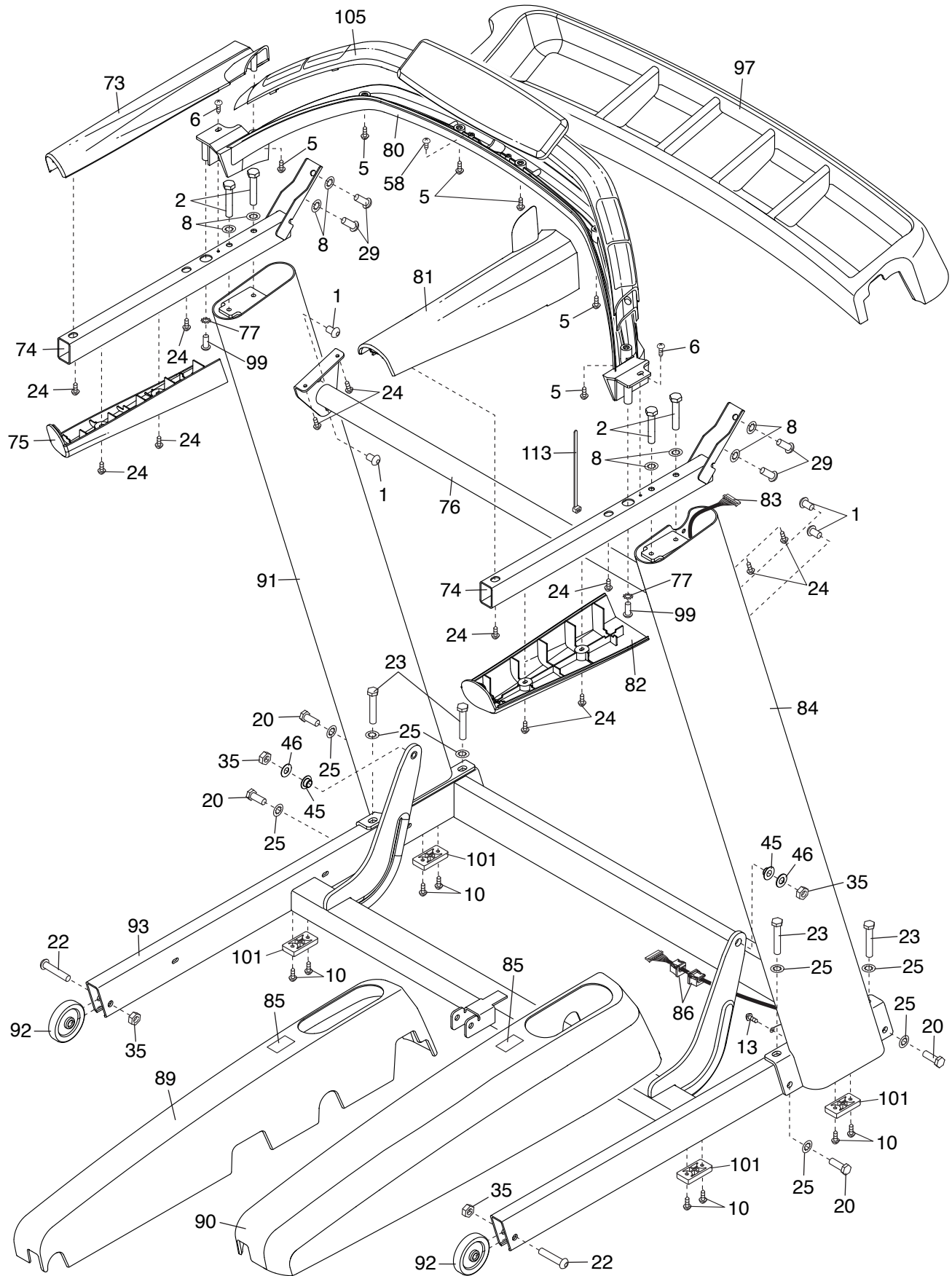
GEDETAILLEERDE TEKENING B

Modelnummer PETL17818.1 R1118A



GEDETAILEERDE TEKENING C

Modelnummer PETL17818.1 R1118A



GEDETAILEERDE TEKENING D

Modelnummer PETL17818.1 R1118A

