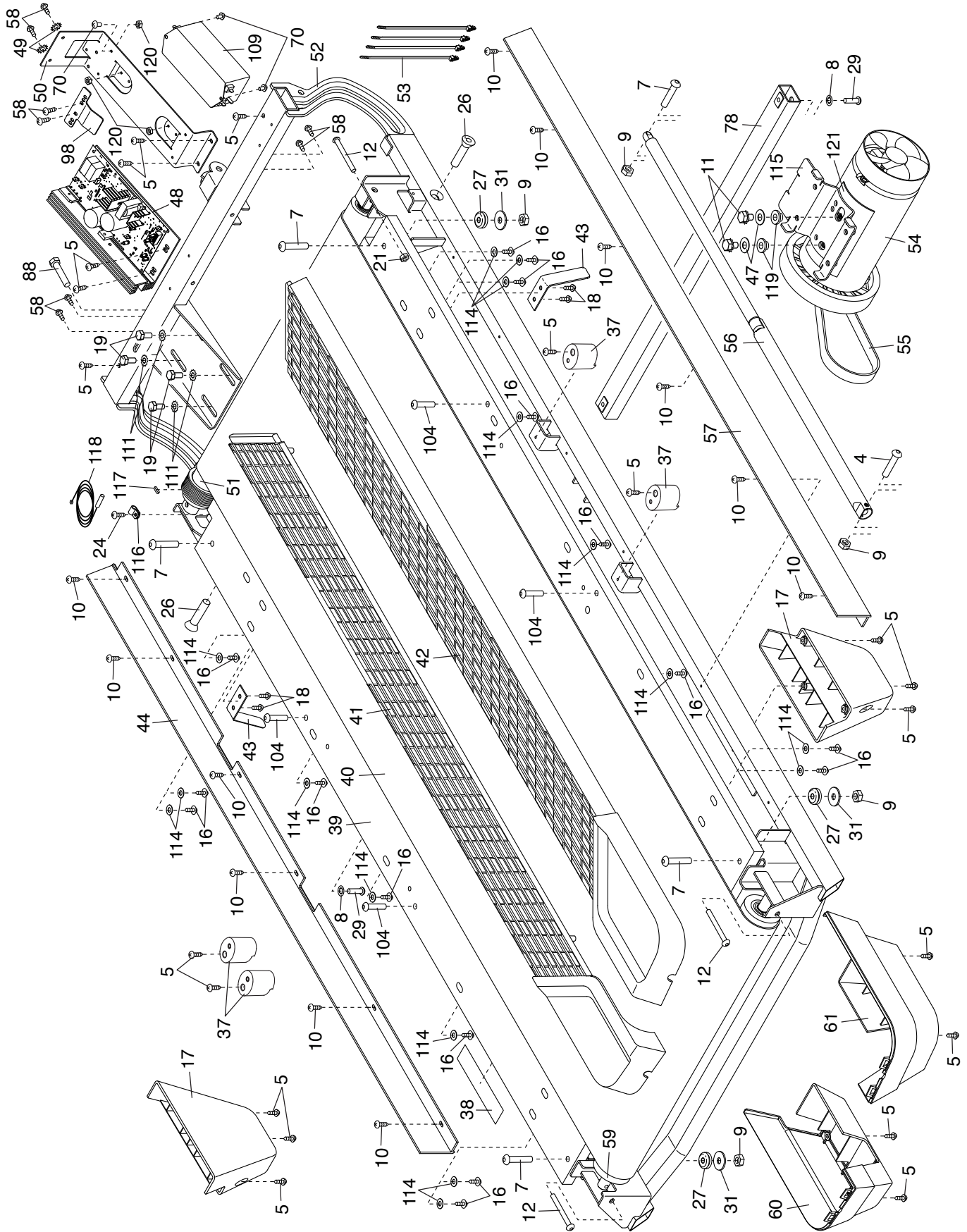


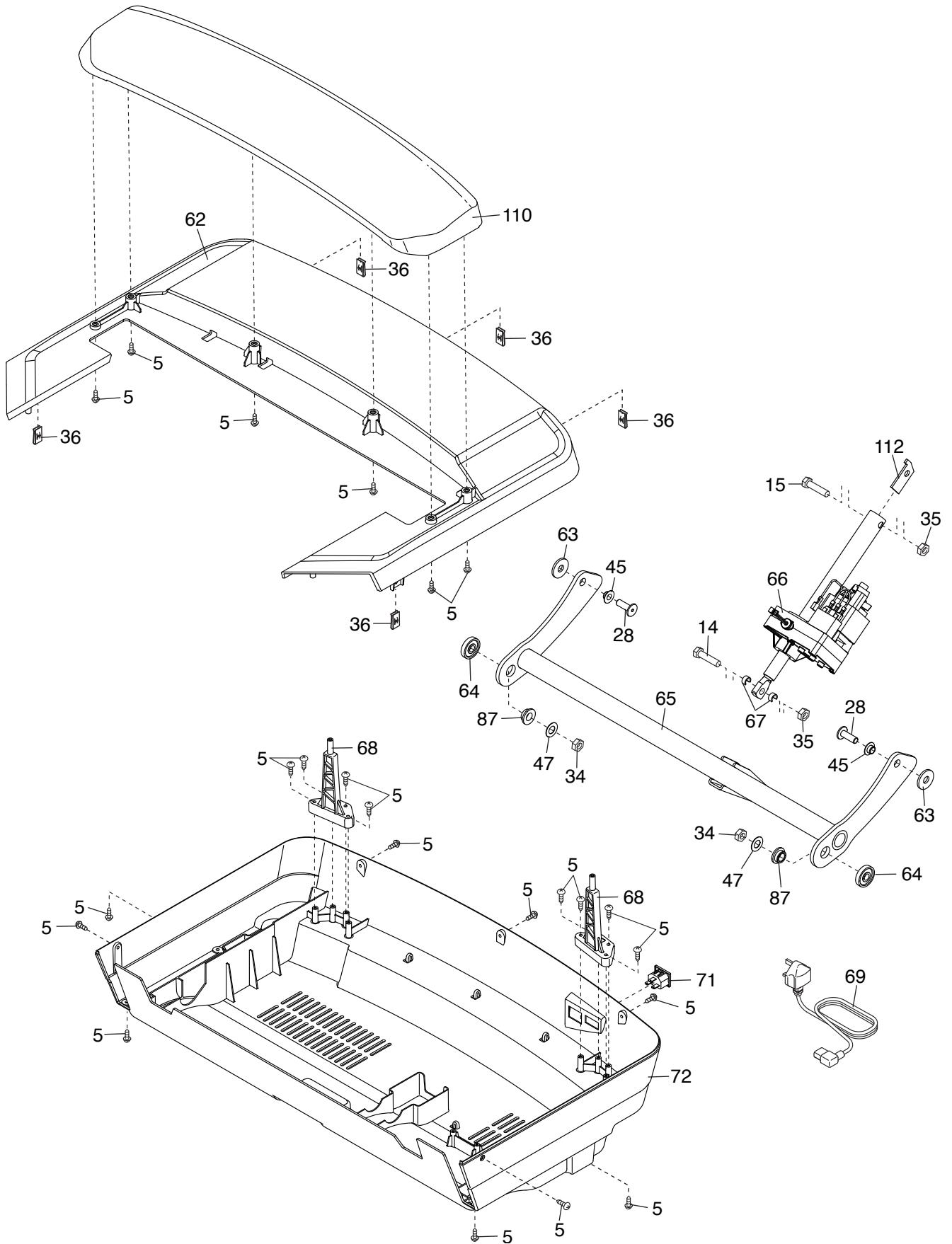
# GEDETAILLEERDE TEKENING A

Modelnummer PETL17818.2 R1218A



# GEDETAILEERDE TEKENING B

Modelnummer PETL17818.2 R1218A





# GEDETAILEERDE TEKENING D

Modelnummer PETL17818.2 R1218A

