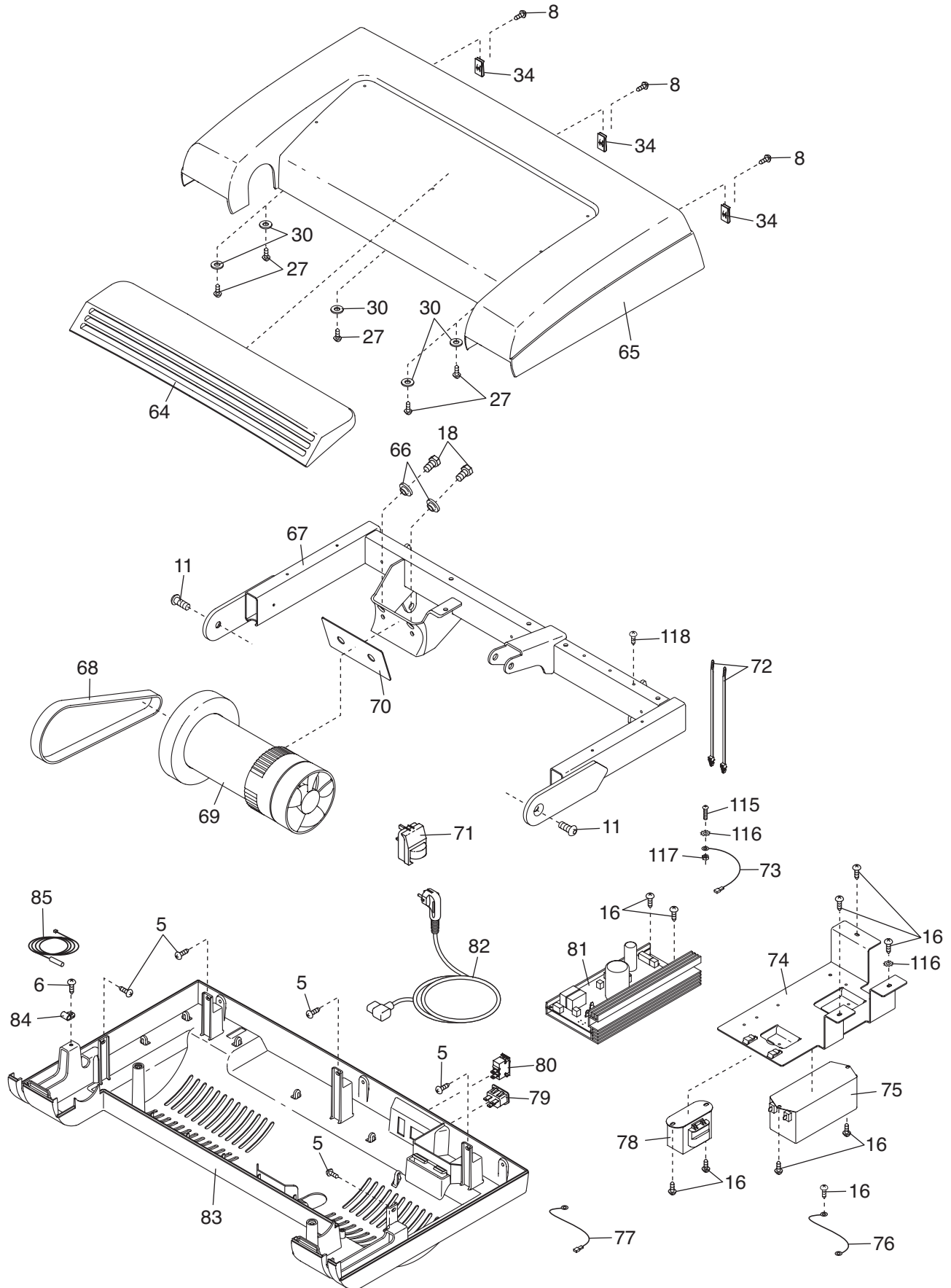


DESEN DETALIIAT B

N. Modelului PETL60708.0 R0711A



DESEN DETALIIAT C

N. Modelului PETL60708.0 R0711A

