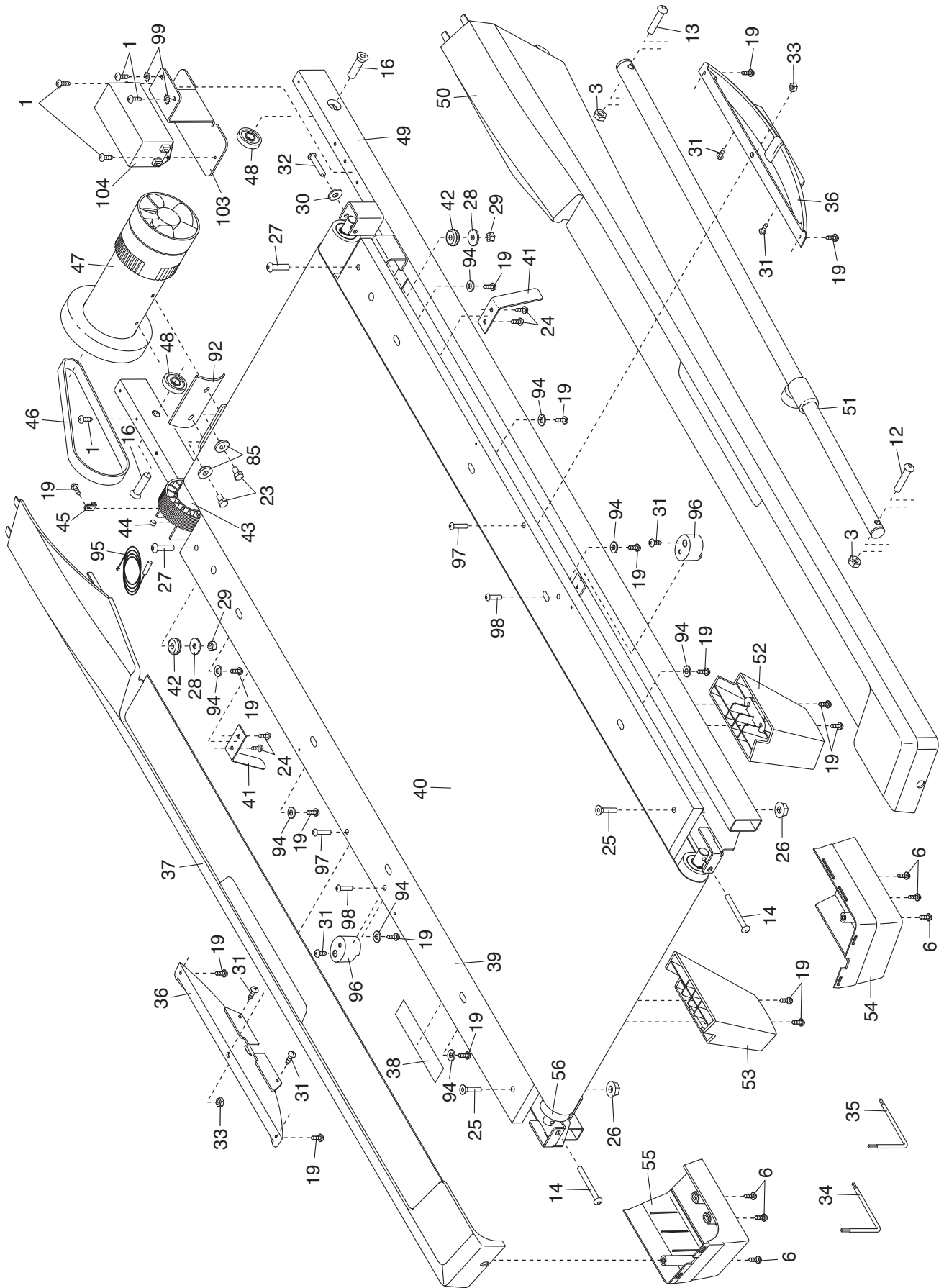


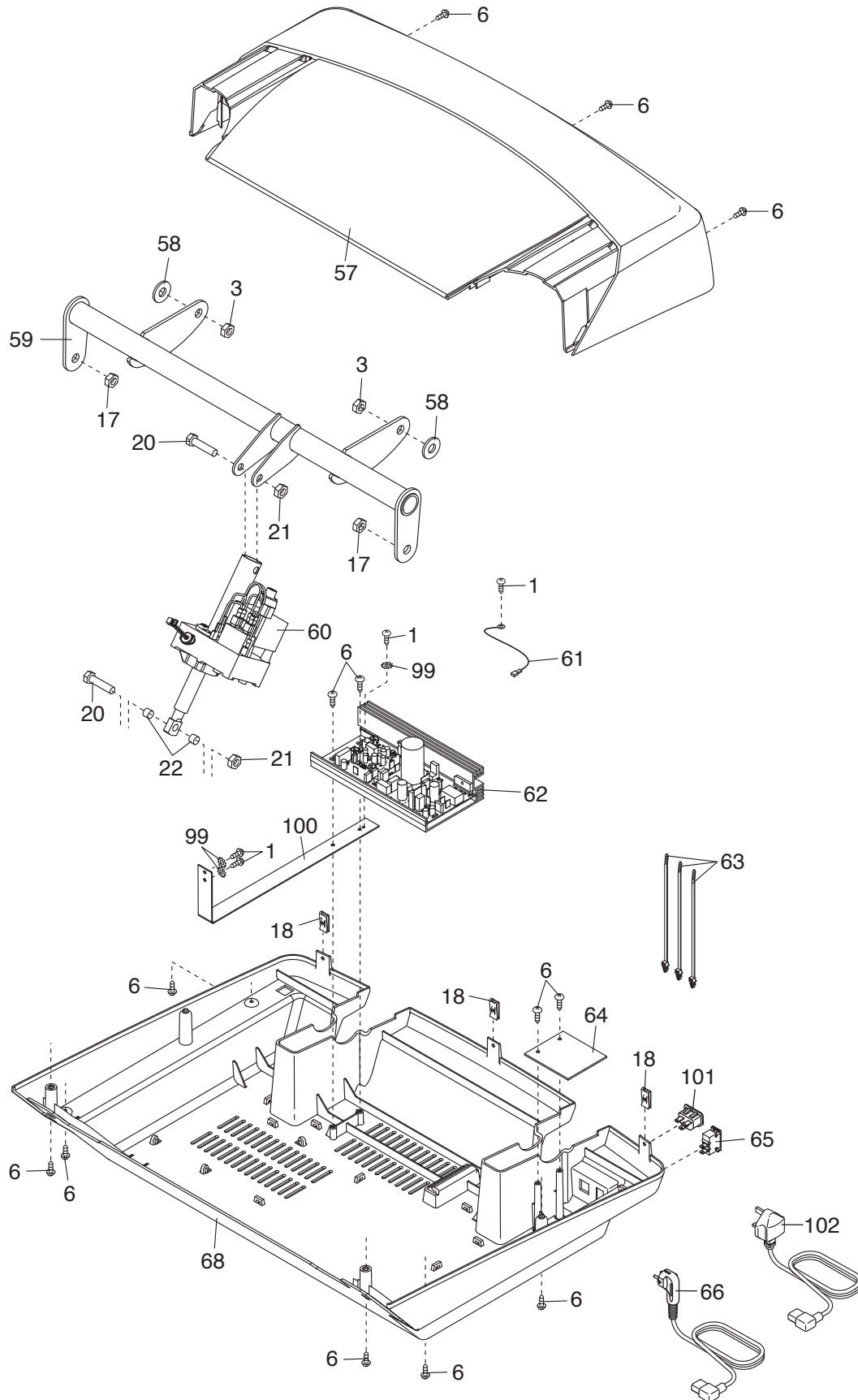
DESEN DETALII A

N. Modelului PETL81711.1 R0412A



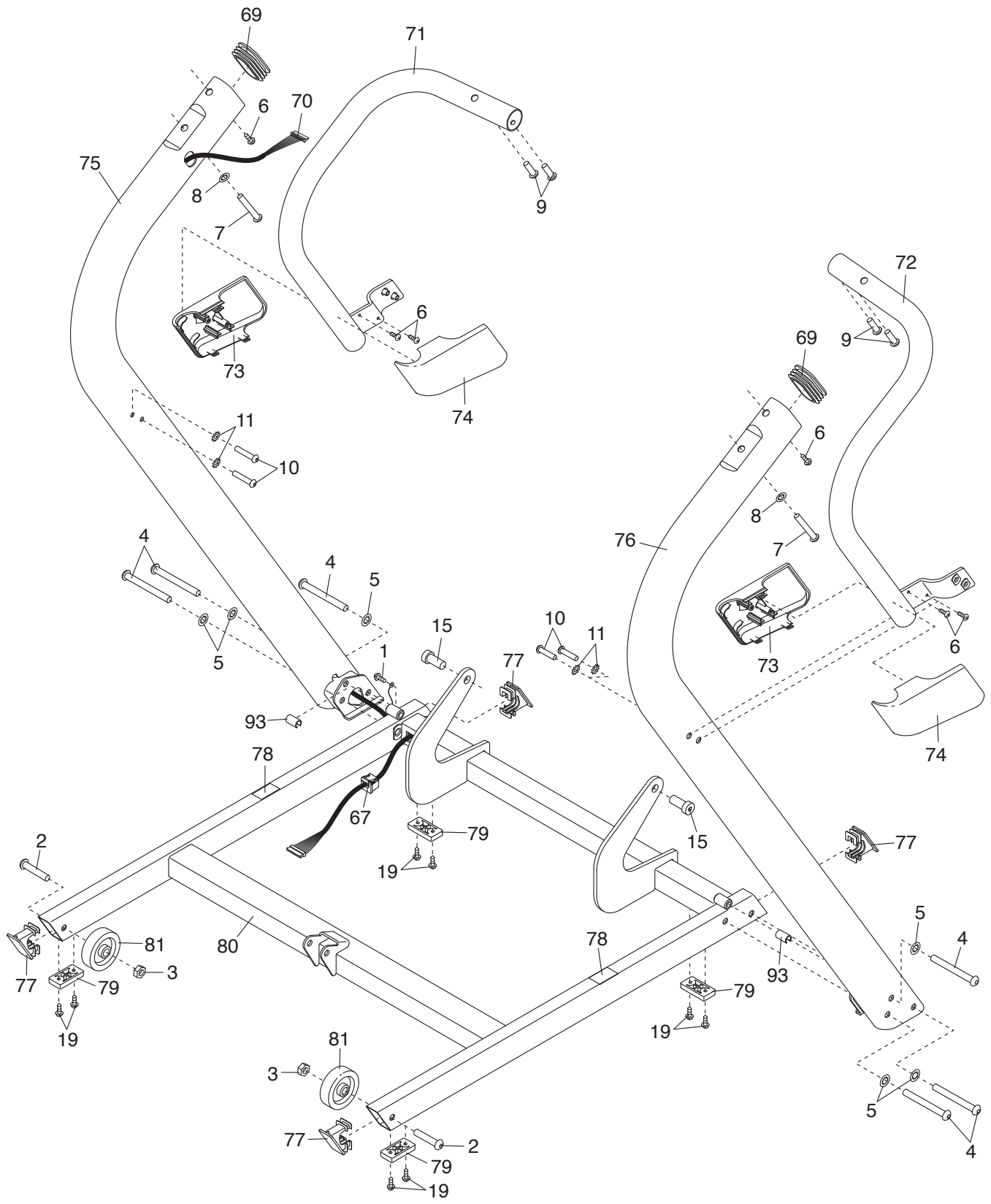
DESEN DETALIIAT B

N. Modelului PETL81711.1 R0412A



DESEN DETALIIAT C

N. Modelului PETL81711.1 R0412A



DESEN DETALIIAT D

N. Modelului PETL81711.1 R0412A

