

SCHÉMA DÉTAILLÉ B—N°. du Modèle PFTL49508.1

R0510A

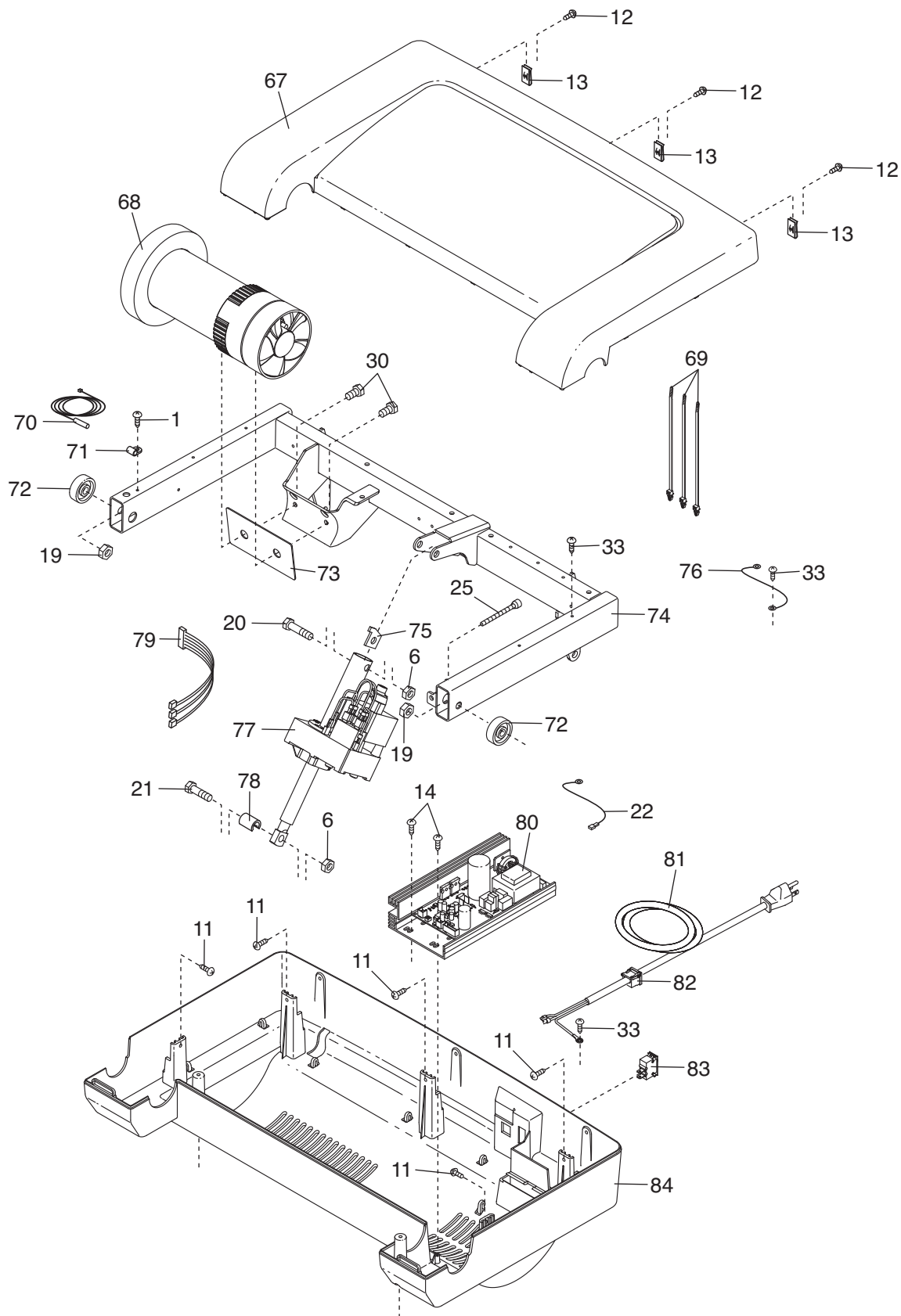


SCHÉMA DÉTAILLÉ C—N°. du Modèle PFTL49508.1

R0510A

