

SCHÉMA DÉTAILLÉ A

N° du Modèle SFCTL17911.0 R1211A

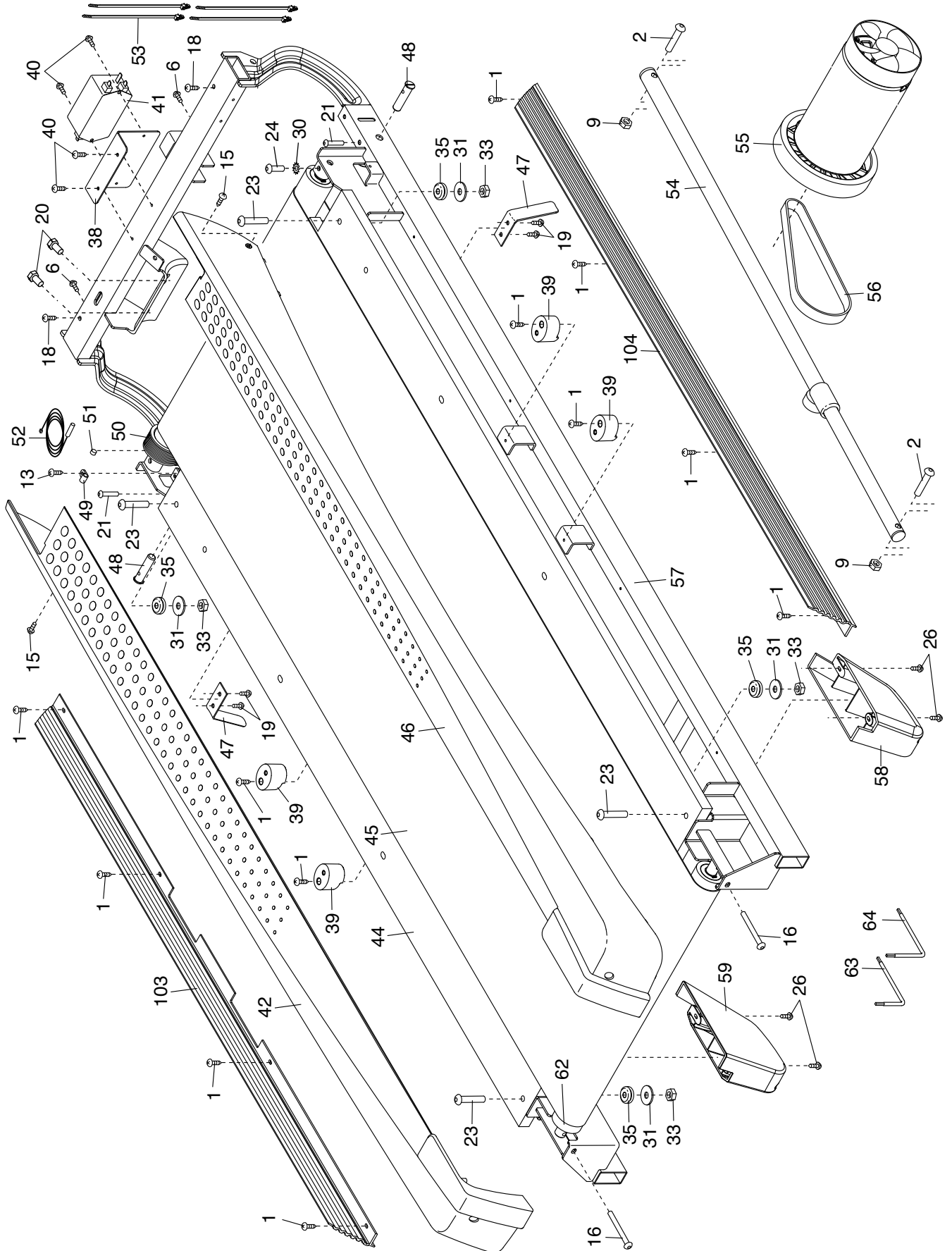


SCHÉMA DÉTAILLÉ B

N° du Modèle SFCTL17911.0 R1211A

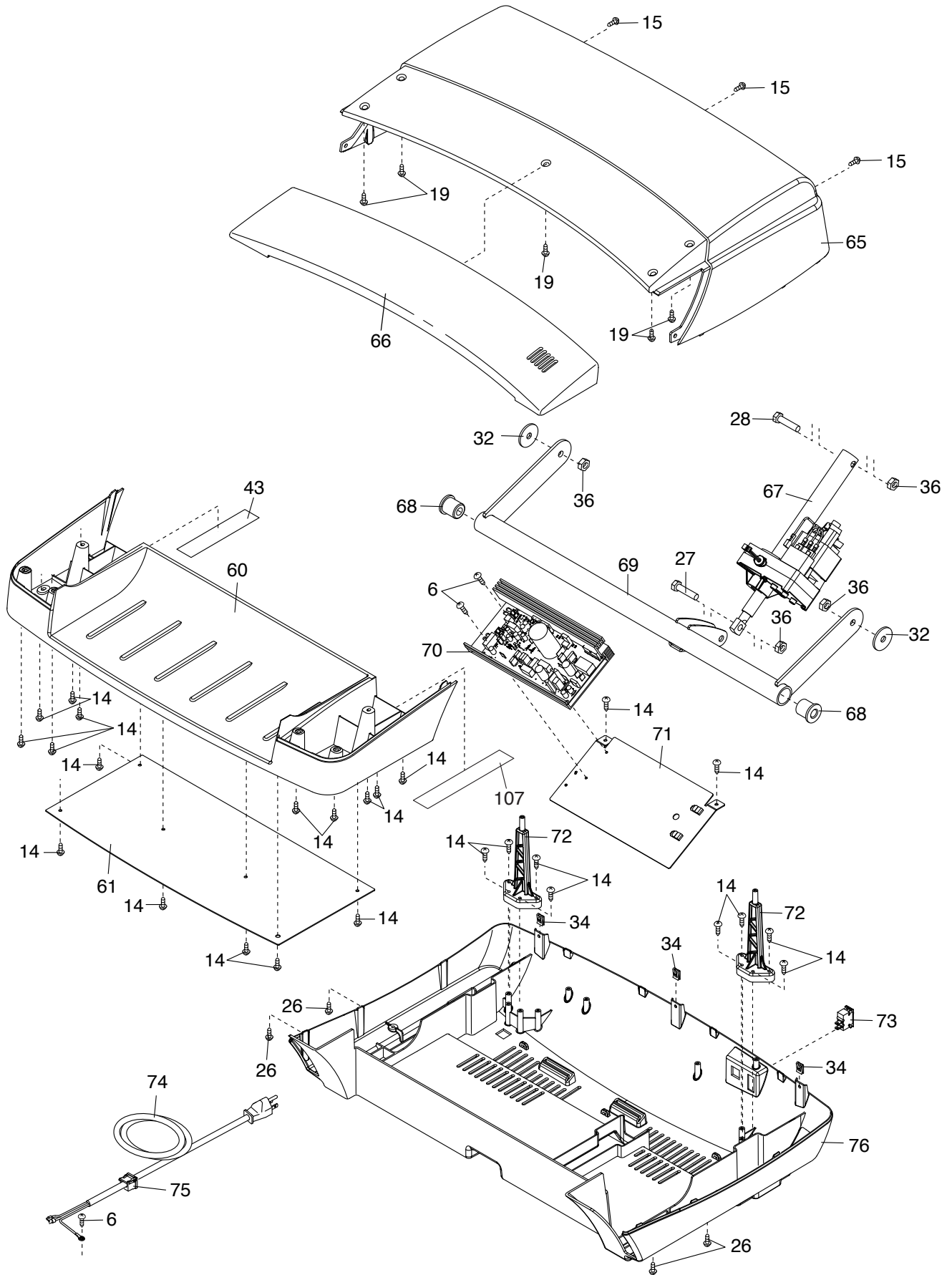


SCHÉMA DÉTAILLÉ D

N°. du Modèle SFCTL17911.0 R1211A

