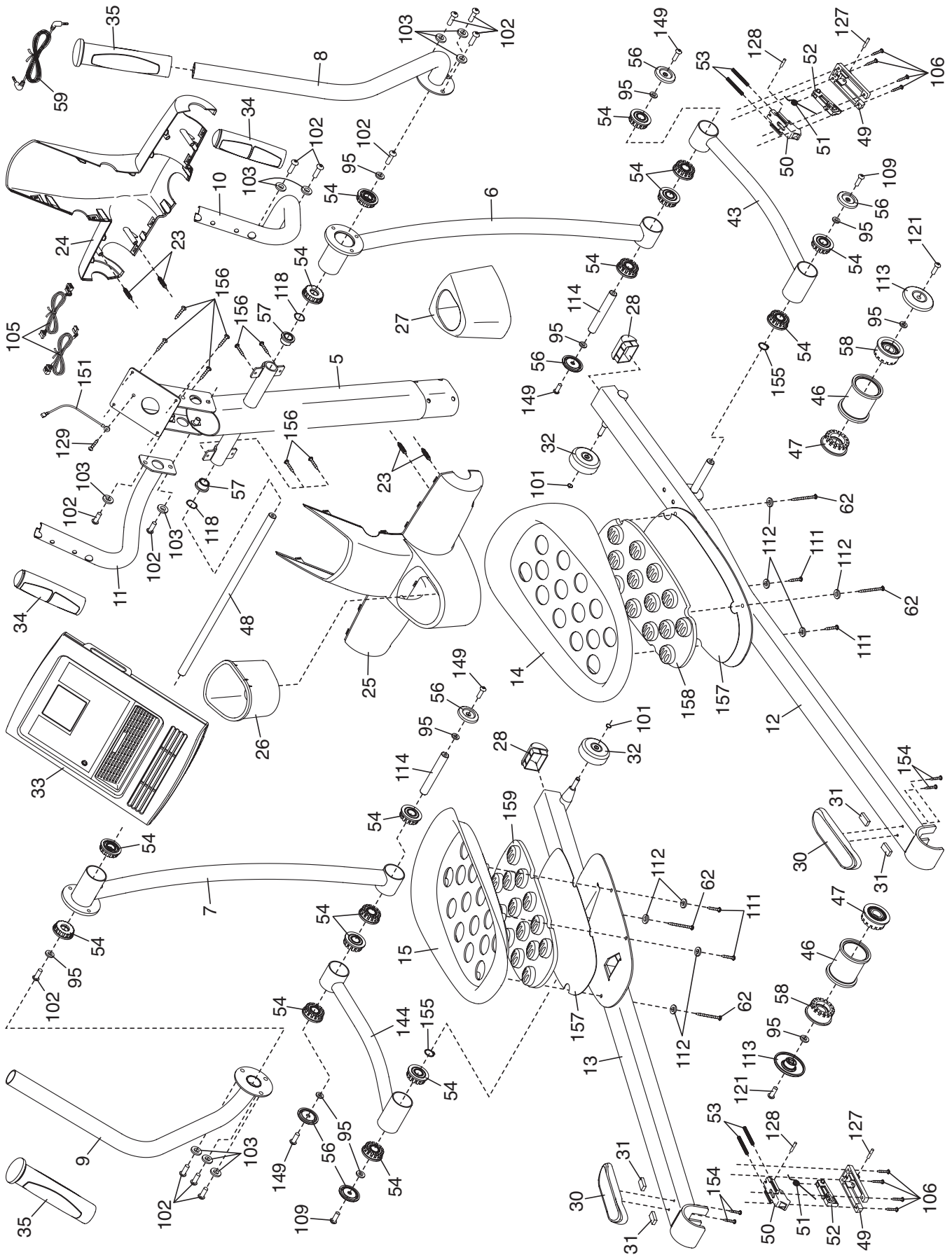


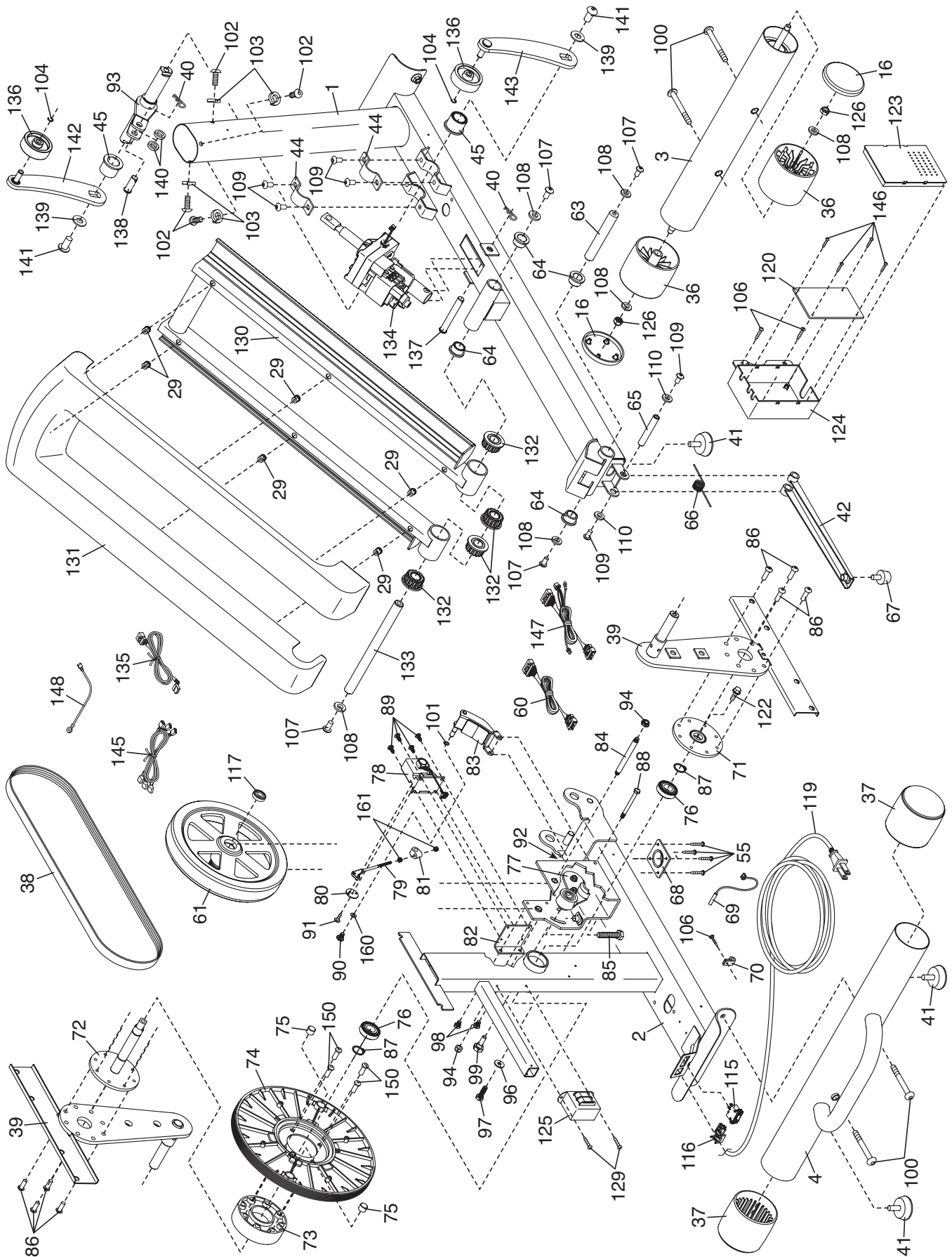
DIBUJO DE LAS PIEZAS A

Nº de Modelo SFEL16009.5 R0911A



DIBUJO DE LAS PIEZAS B

Nº de Modelo SFEL16009.5 R0911A



DIBUJO DE LAS PIEZAS C

Nº de Modelo SFEL16009.5 R0911A

