

SCHÉMA DÉTAILLÉ A

N° du Modèle SFEL16010.1 R0611A

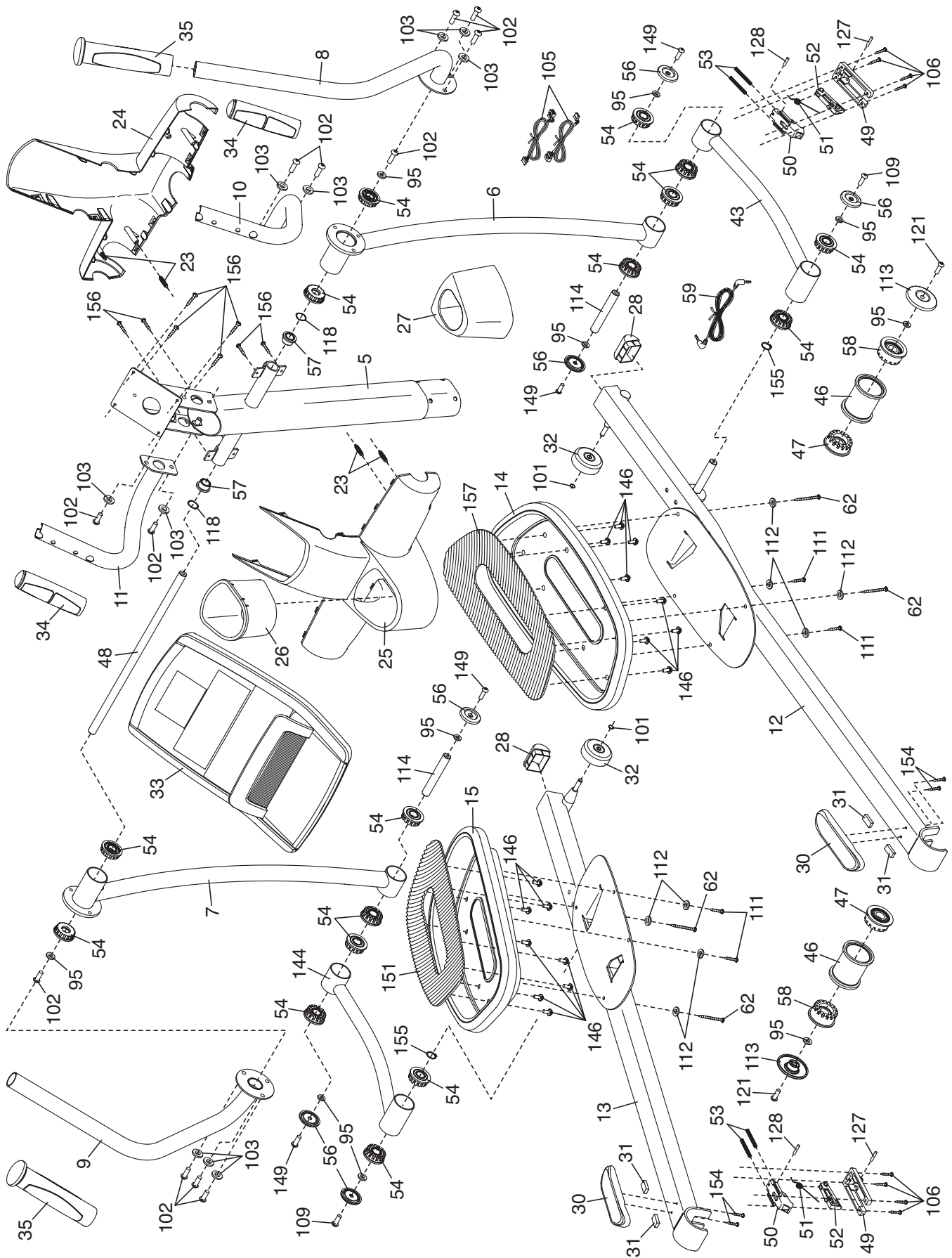


SCHÉMA DÉTAILLÉ B

N° du Modèle SFEL16010.1 R0611A

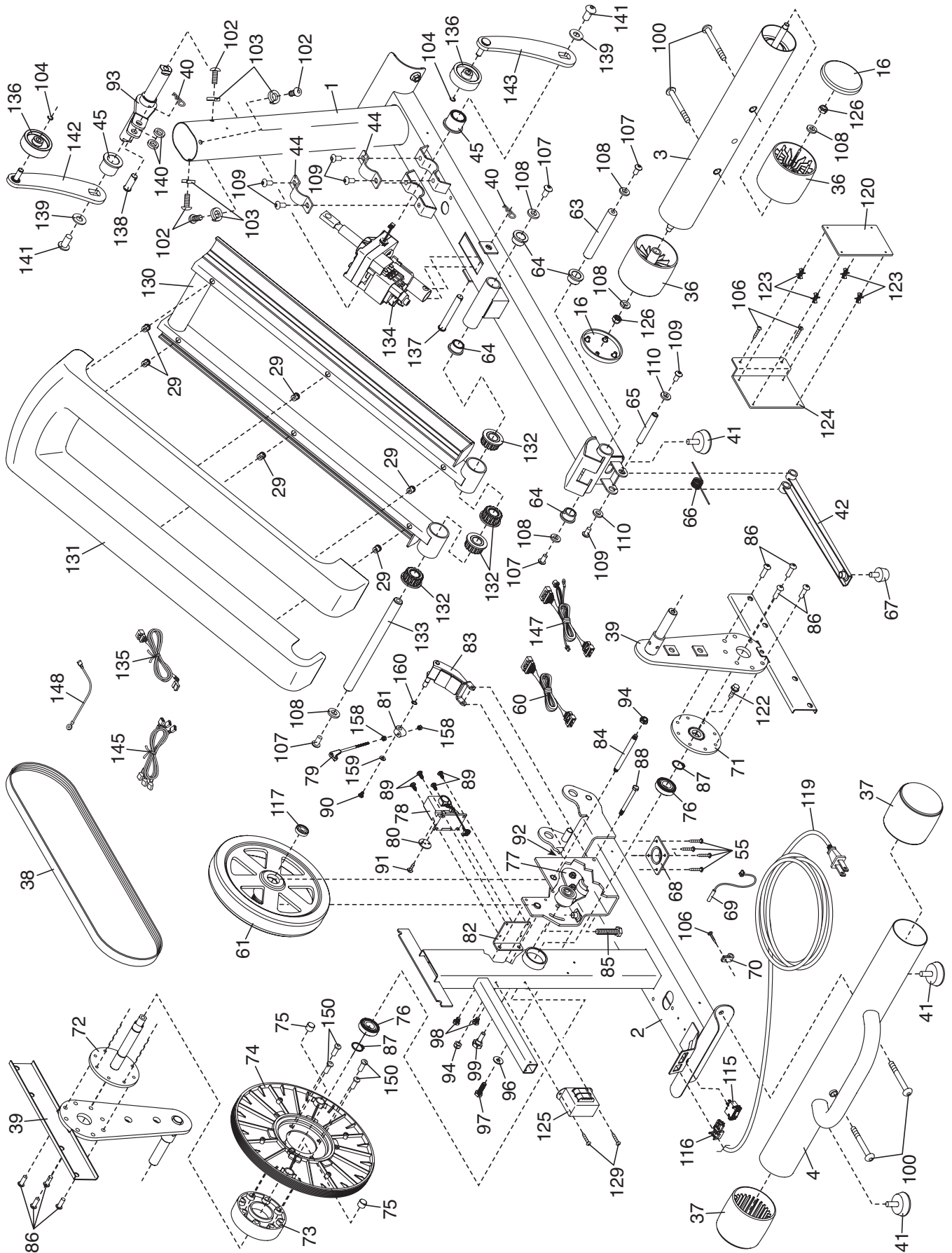


SCHÉMA DÉTAILLÉ C

N°. du Modèle SFEL16010.1 R0611A

