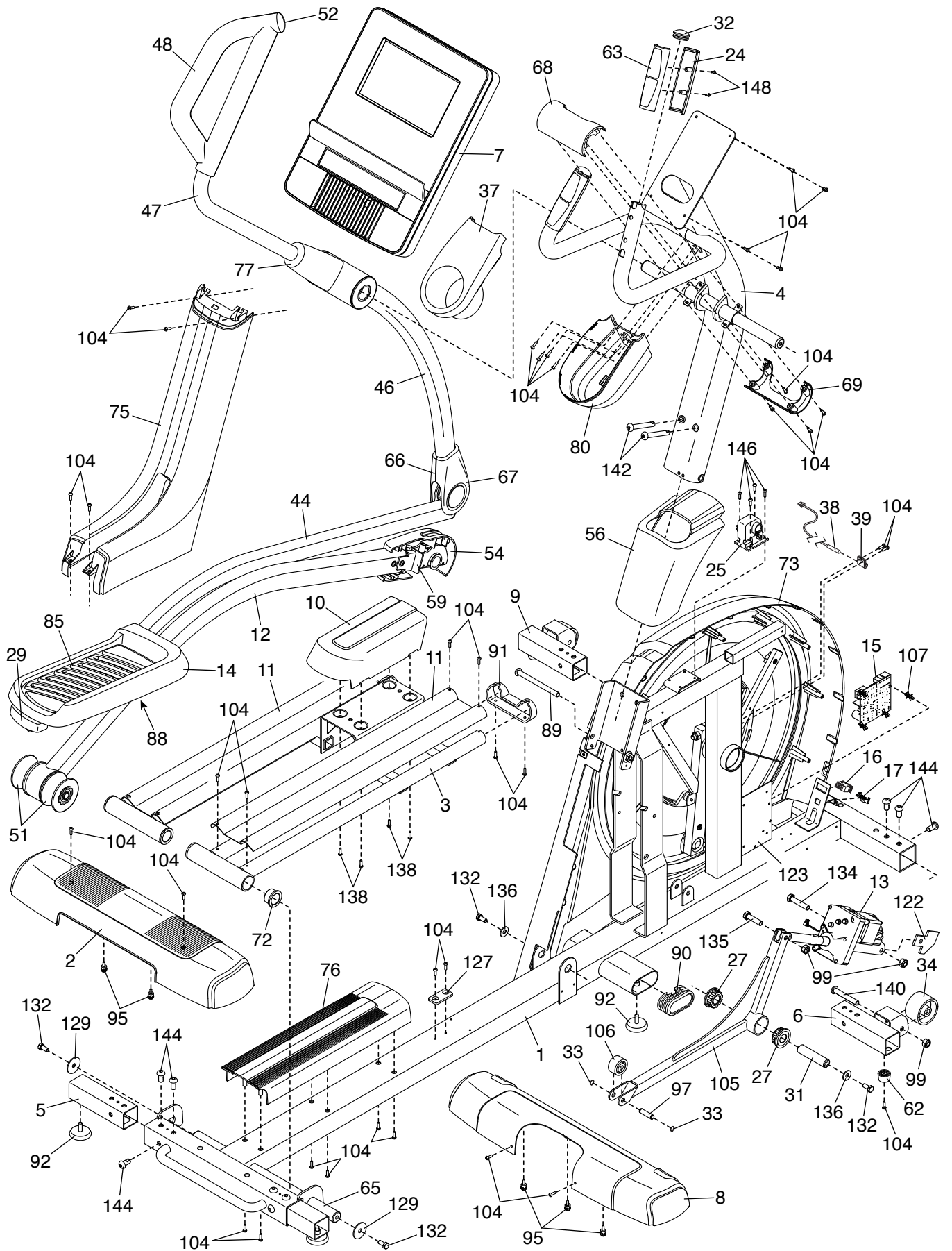


DIBUJO DE LAS PIEZAS A

Nº de Modelo SFEL51213.0 R1014A



DIBUJO DE LAS PIEZAS B

Nº de Modelo SFEL51213.0 R1014A

