

SCHÉMA DÉTAILLÉ B

N° du Modèle SFEL51411.1 R0612A

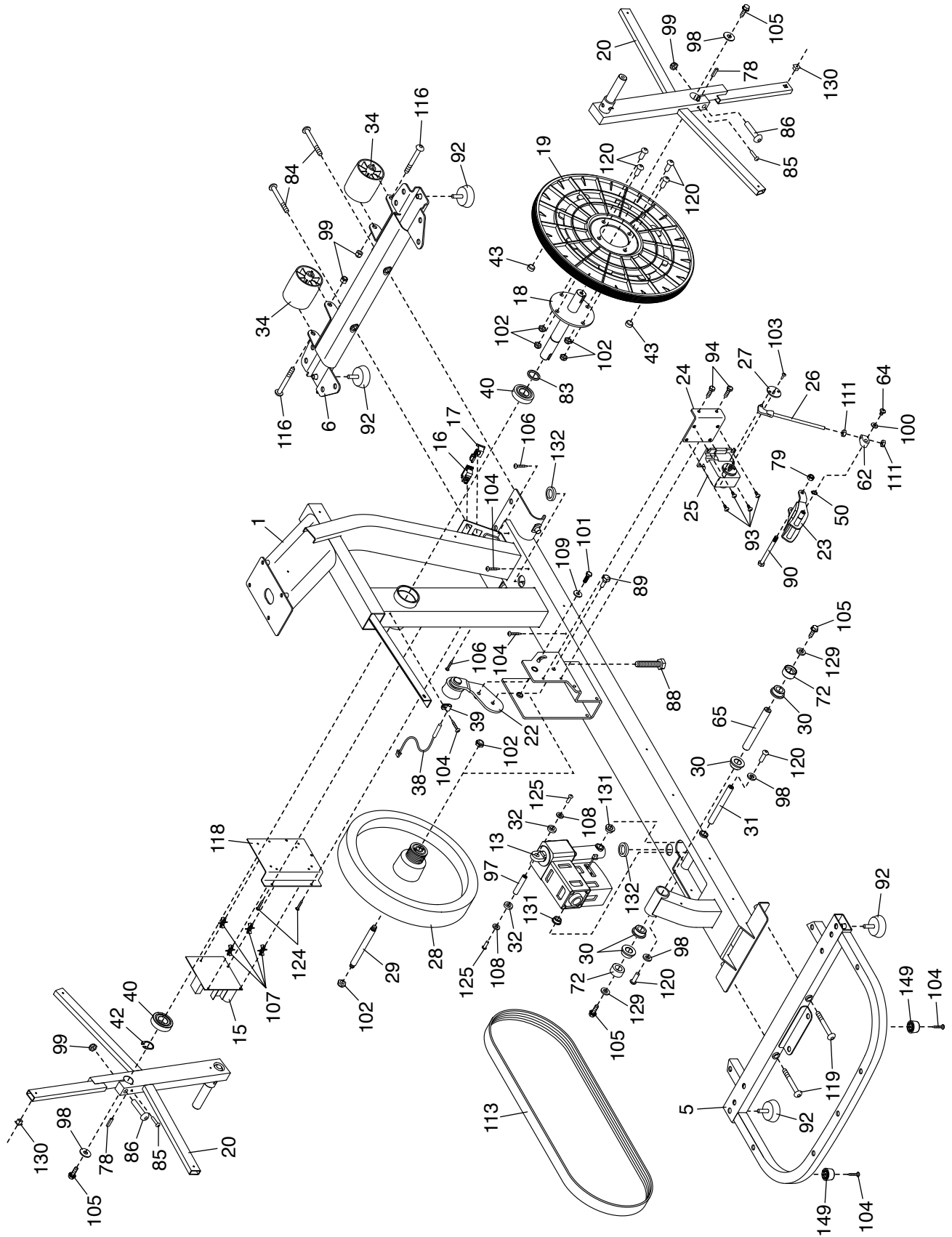


SCHÉMA DÉTAILLÉ C

N°. du Modèle SFEL51411.1 R0612A

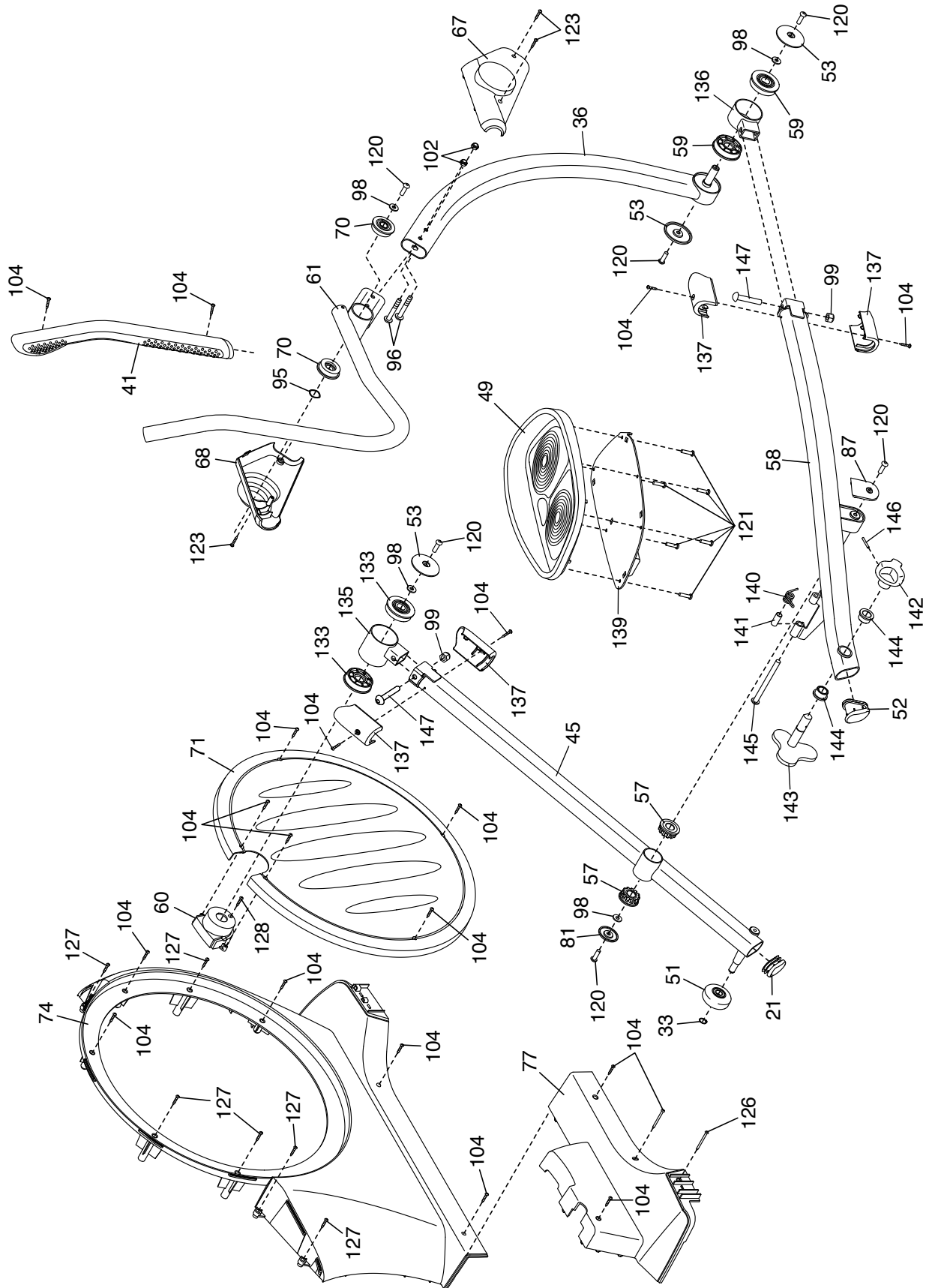


SCHÉMA DÉTAILLÉ D

N°. du Modèle SFEL51411.1 R0612A

