

SCHÉMA DÉTAILLÉ A

N°. du Modèle SFEVEL13713.0 R0913A

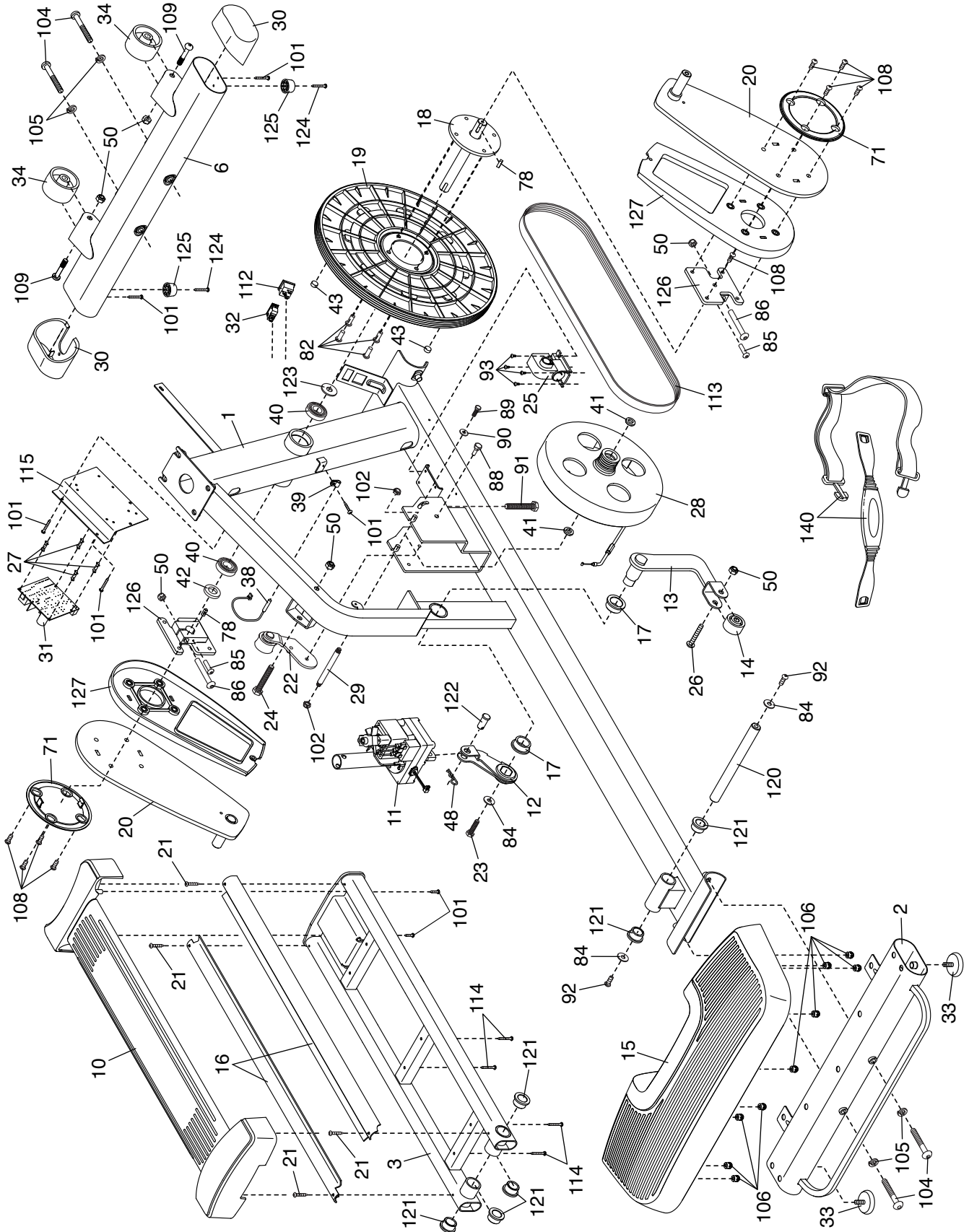


SCHÉMA DÉTAILLÉ C

N°. du Modèle SFEVEL13713.0 R0913A

