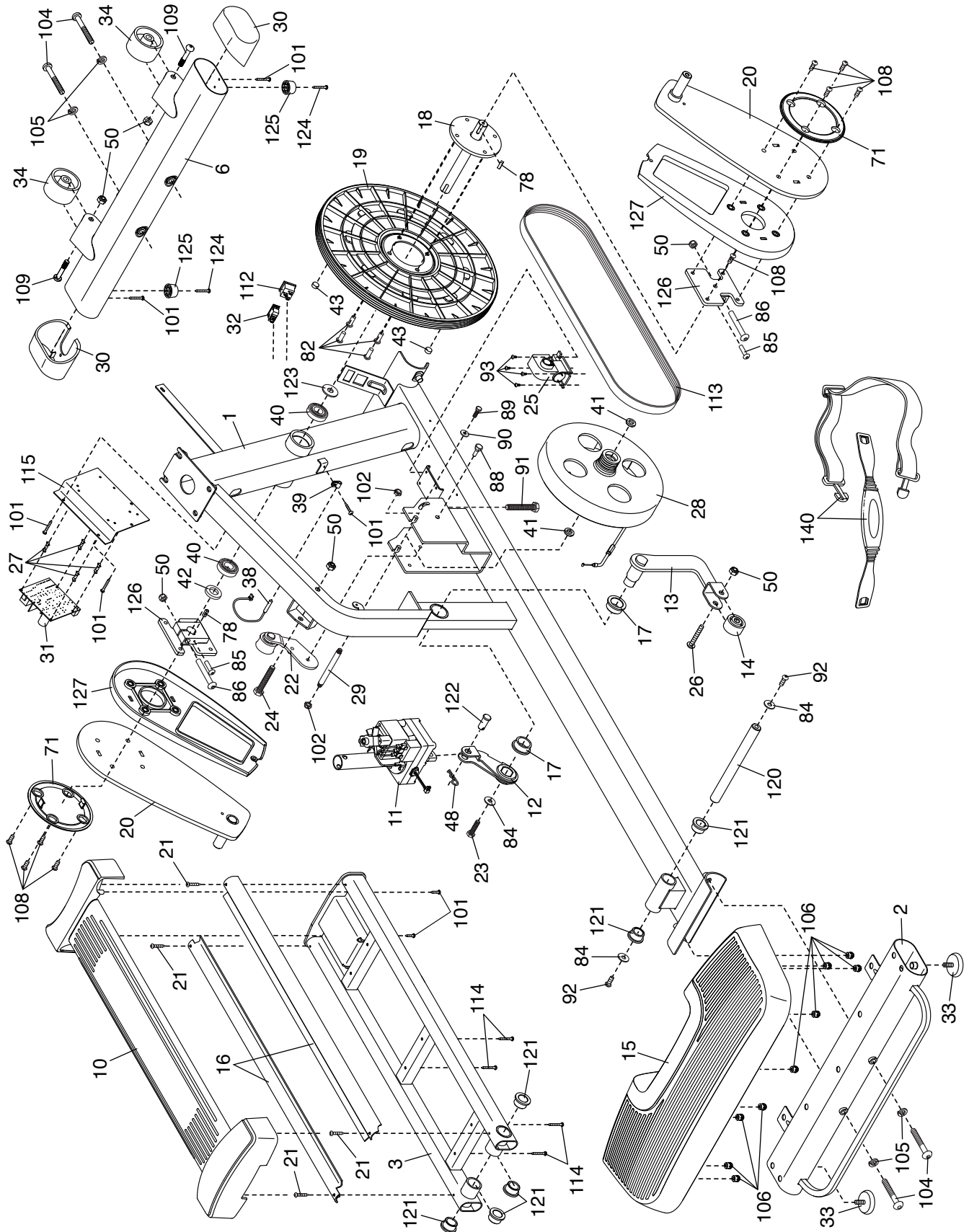


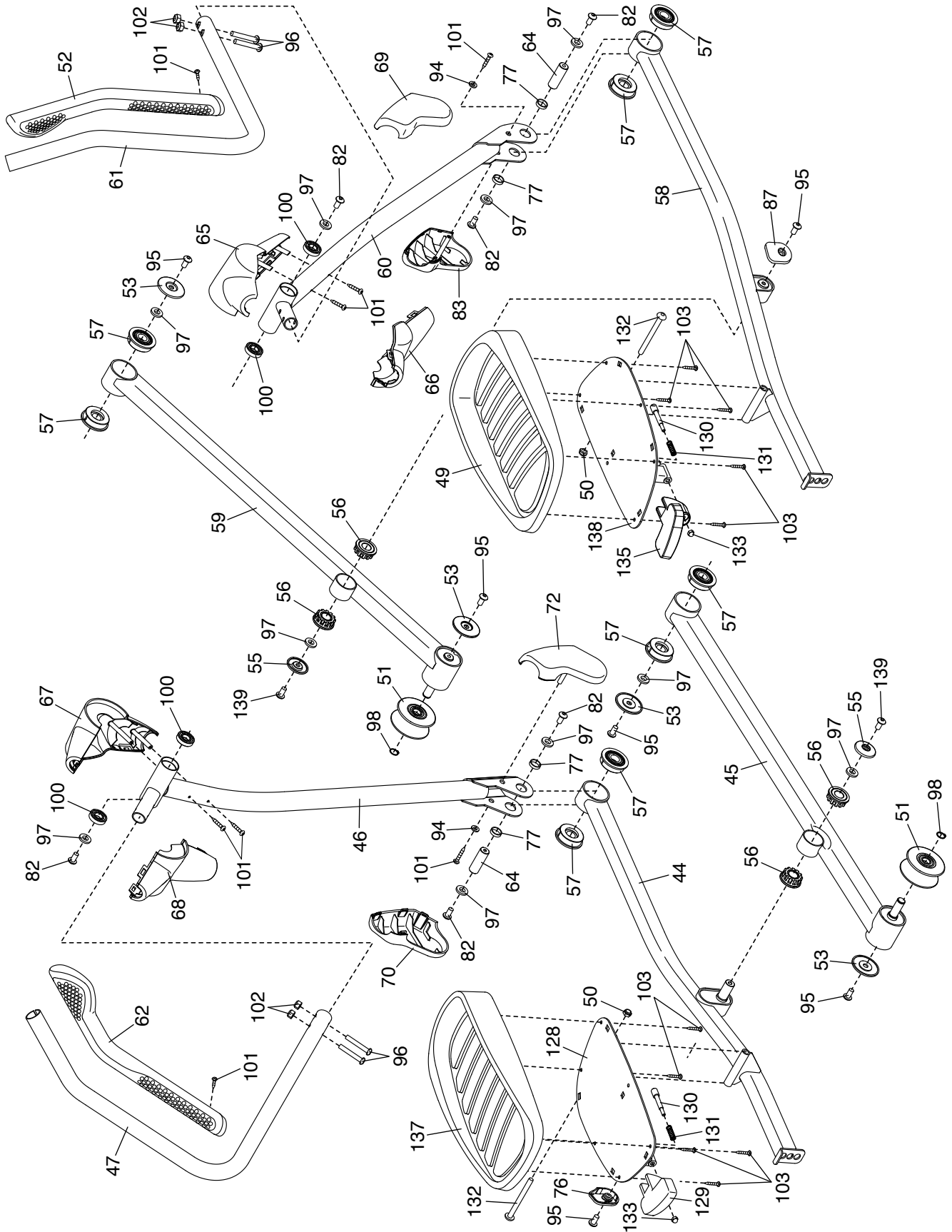
DETAILZEICHNUNG A

Modell-Nr. SFEVEL13713.0 R0913A



DETAILZEICHNUNG B

Modell-Nr. SFEVEL13713.0 R0913A



DETAILZEICHNUNG C

Modell-Nr. SFEVEL13713.0 R0913A

