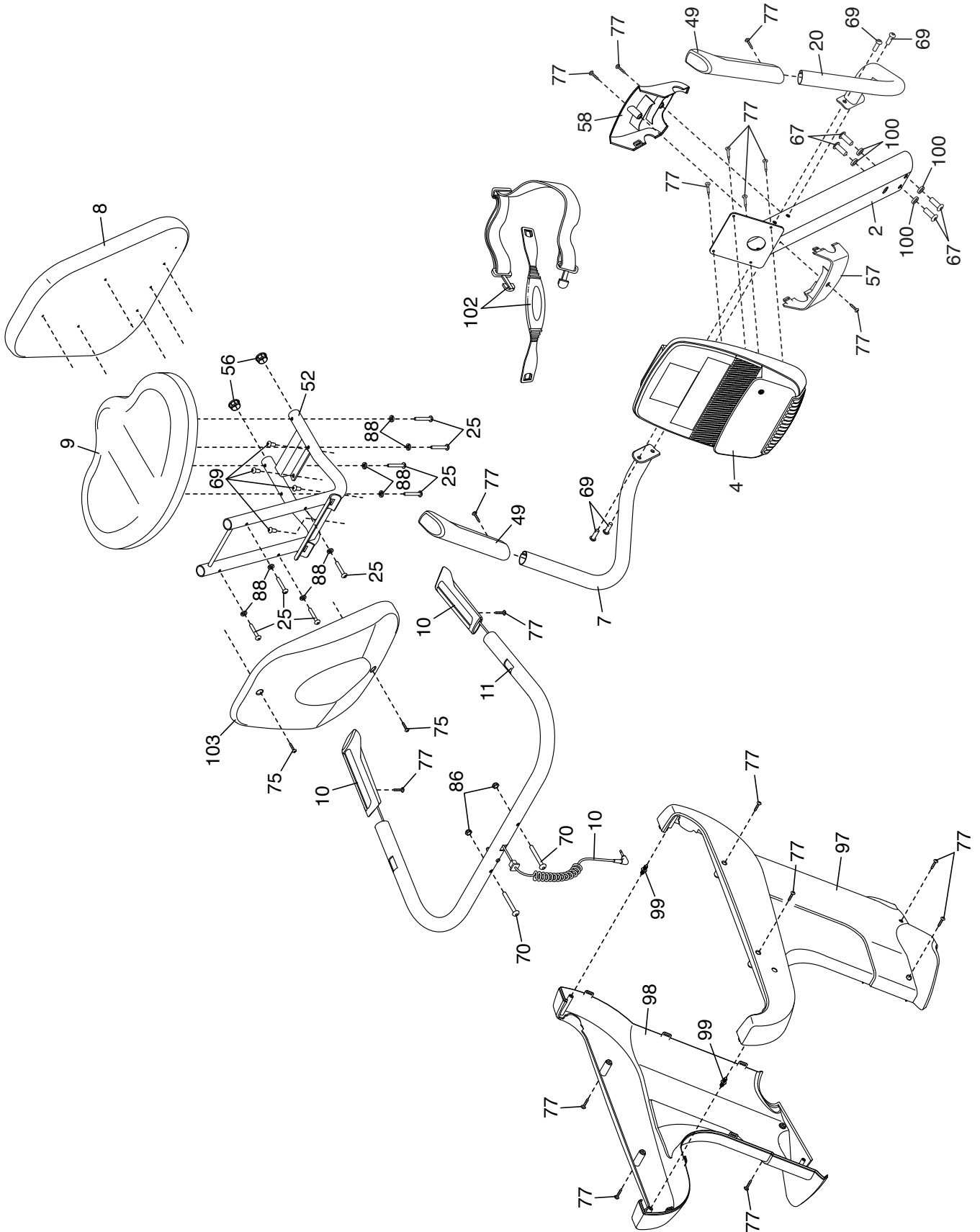


# SCHÉMA DÉTAILLÉ A

N°. du Modèle SFEVEX90713.0 R0913A



# SCHÉMA DÉTAILLÉ B

N°. du Modèle SFEVEX90713.0 R0913A

