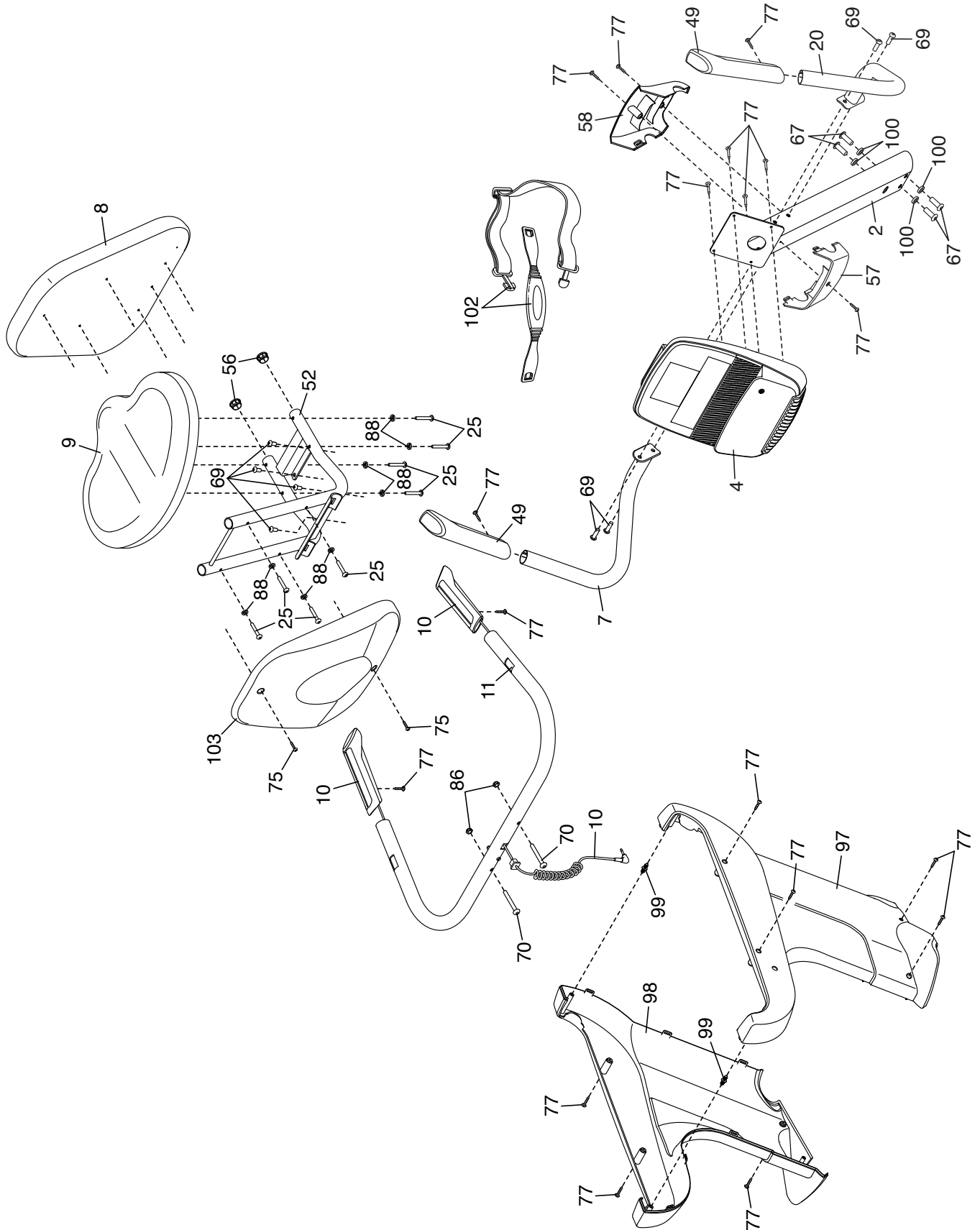


DETAILZEICHNUNG A

Modell-Nr. SFEVEX90713.0 R0913A



DETAILZEICHNUNG B

Modell-Nr. SFEVEX90713.0 R0913A

