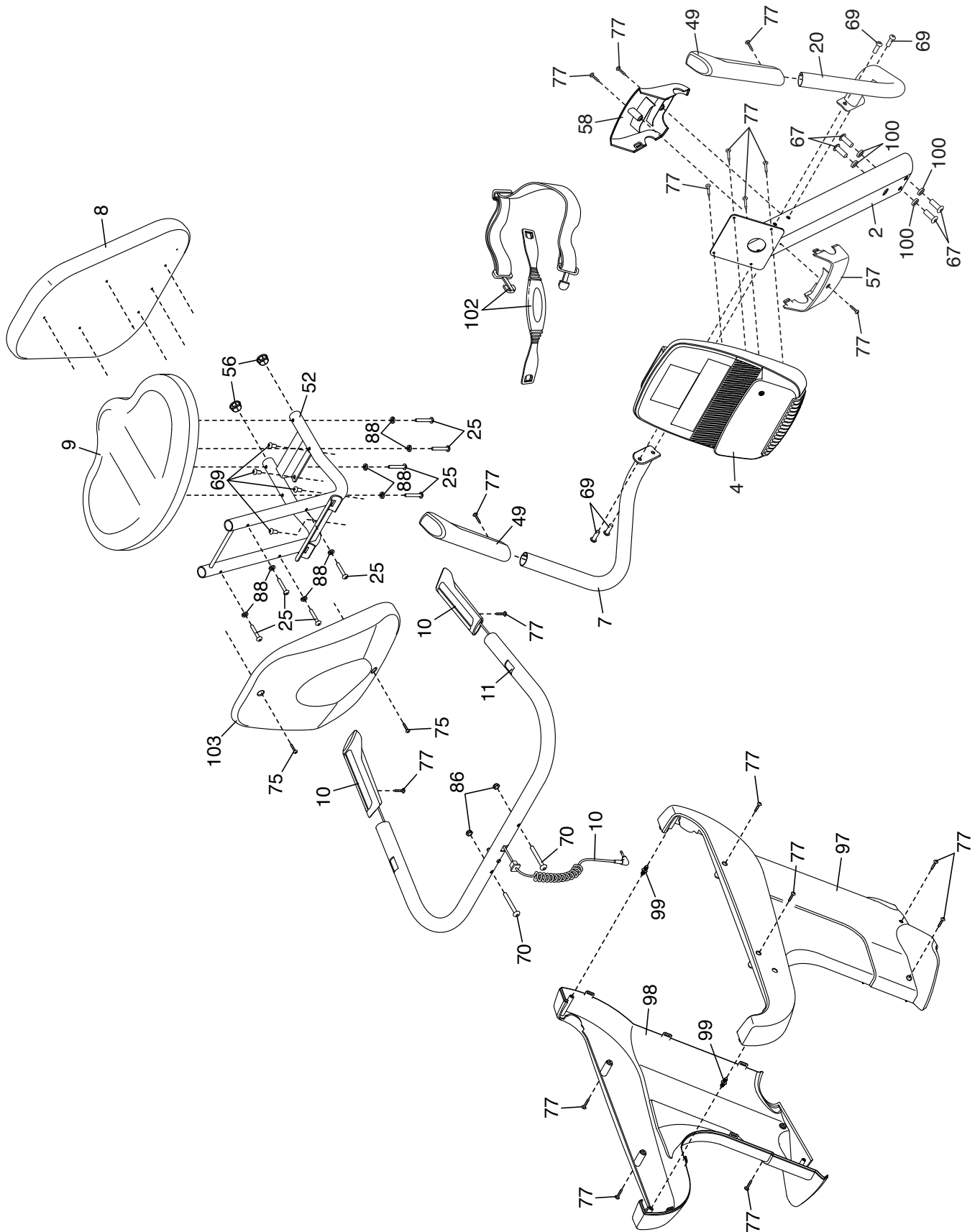


DISEGNO ESPLOSO A

N° del Modello SFEVEX90713.0 R0913A



DISEGNO ESPLOSO B

N° del Modello SFEVEX90713.0 R0913A

