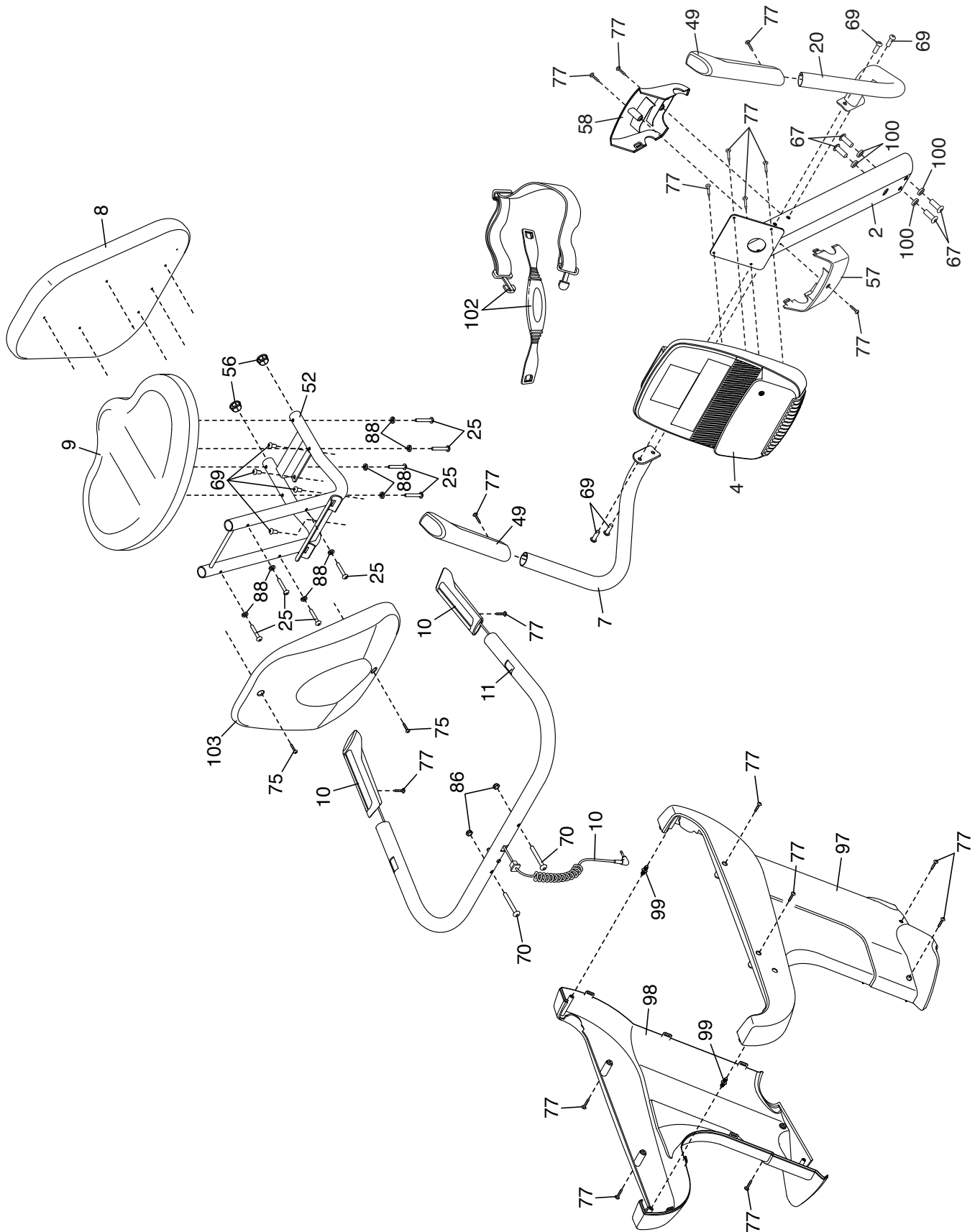


DIBUJO DE LAS PIEZAS A

Nº de Modelo SFEVEX90713.0 R0913A



DIBUJO DE LAS PIEZAS B

Nº de Modelo SFEVEX90713.0 R0913A

