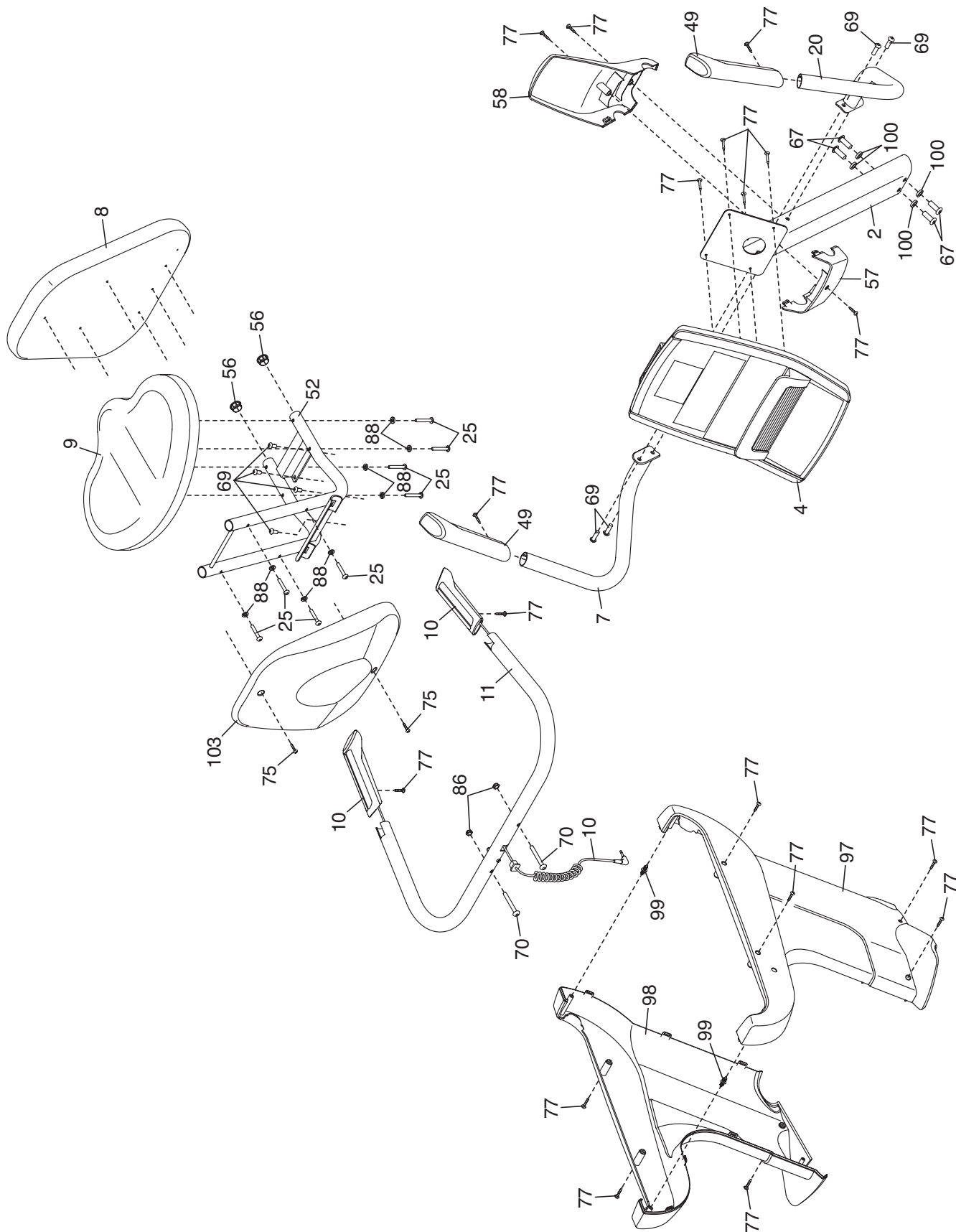


# DIBUJO DE LAS PIEZAS A

Nº de Modelo SFEX13810.0 R1011A



# DIBUJO DE LAS PIEZAS B

Nº de Modelo SFEX13810.0 R1011A

