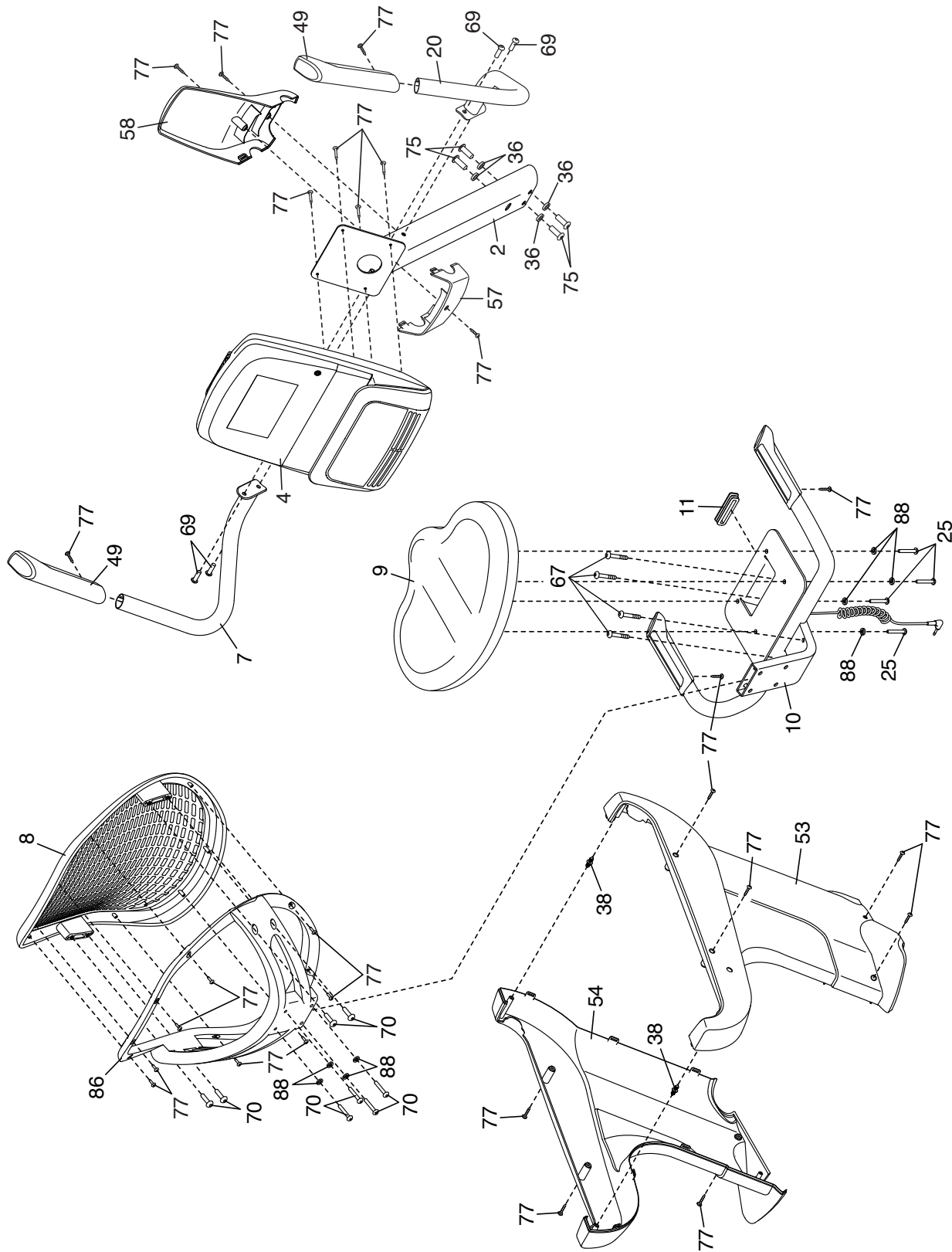


# SCHÉMA DÉTAILLÉ A

N°. du Modèle SFEX13812.0 R0213A



# SCHÉMA DÉTAILLÉ B

N°. du Modèle SFEX13812.0 R0213A

