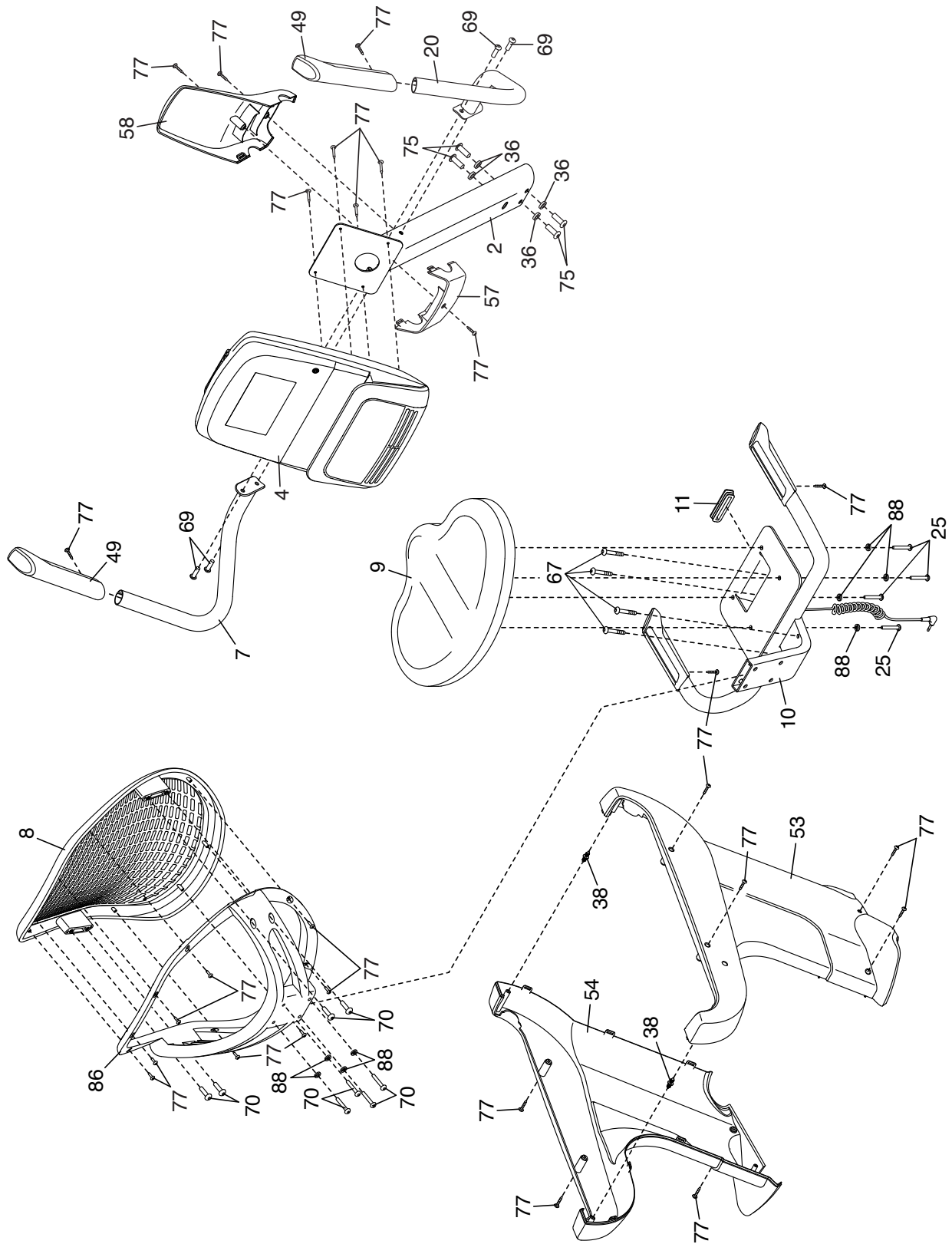


DIBUJO DE LAS PIEZAS A

Nº de Modelo SFEX13812.0 R1012A



DIBUJO DE LAS PIEZAS B

Nº de Modelo SFEX13812.0 R1012A

