

SCHÉMA DÉTAILLÉ A — SF5R81908.1

R0509A

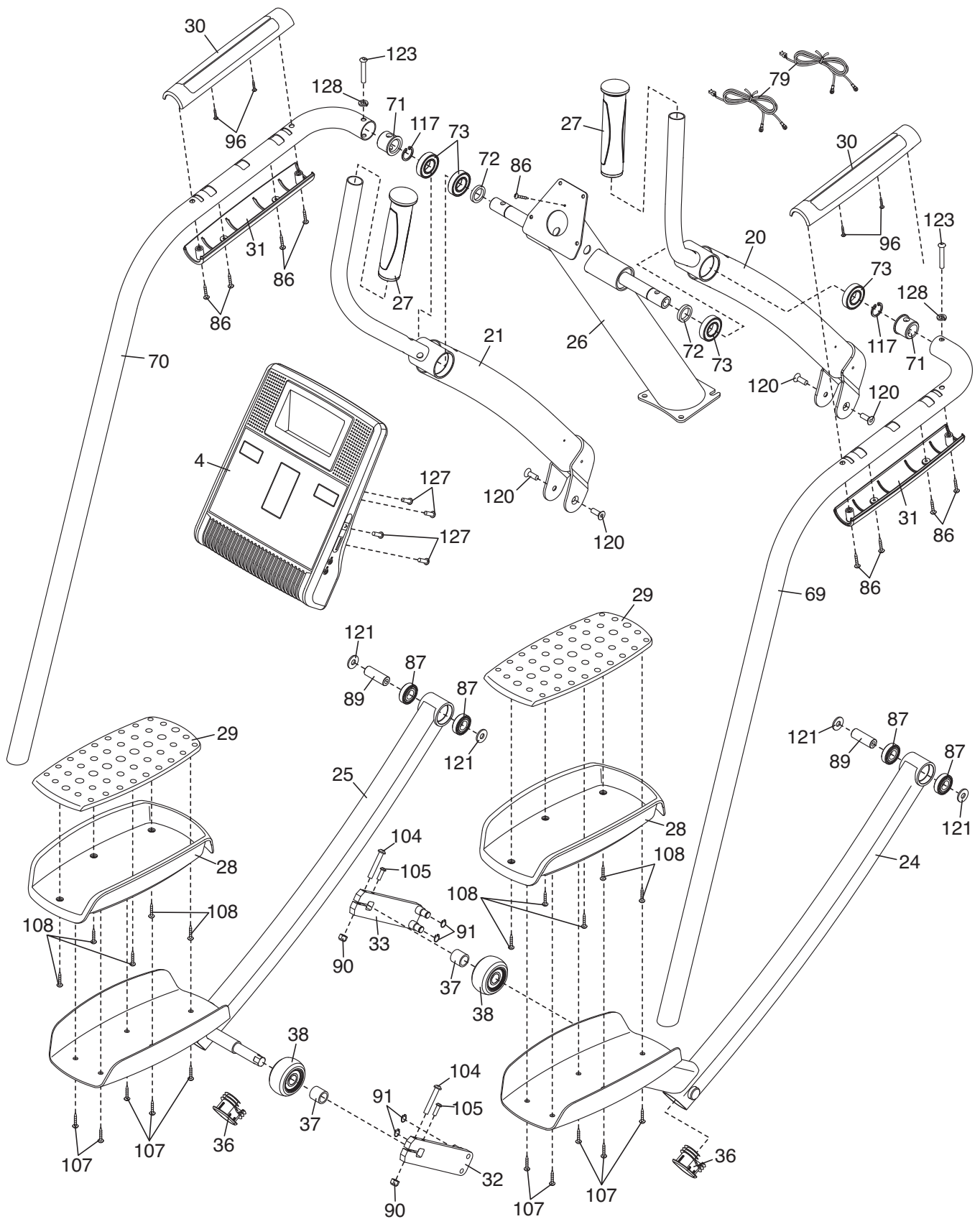


SCHÉMA DÉTAILLÉ B – SF SR81908.1

R0509A

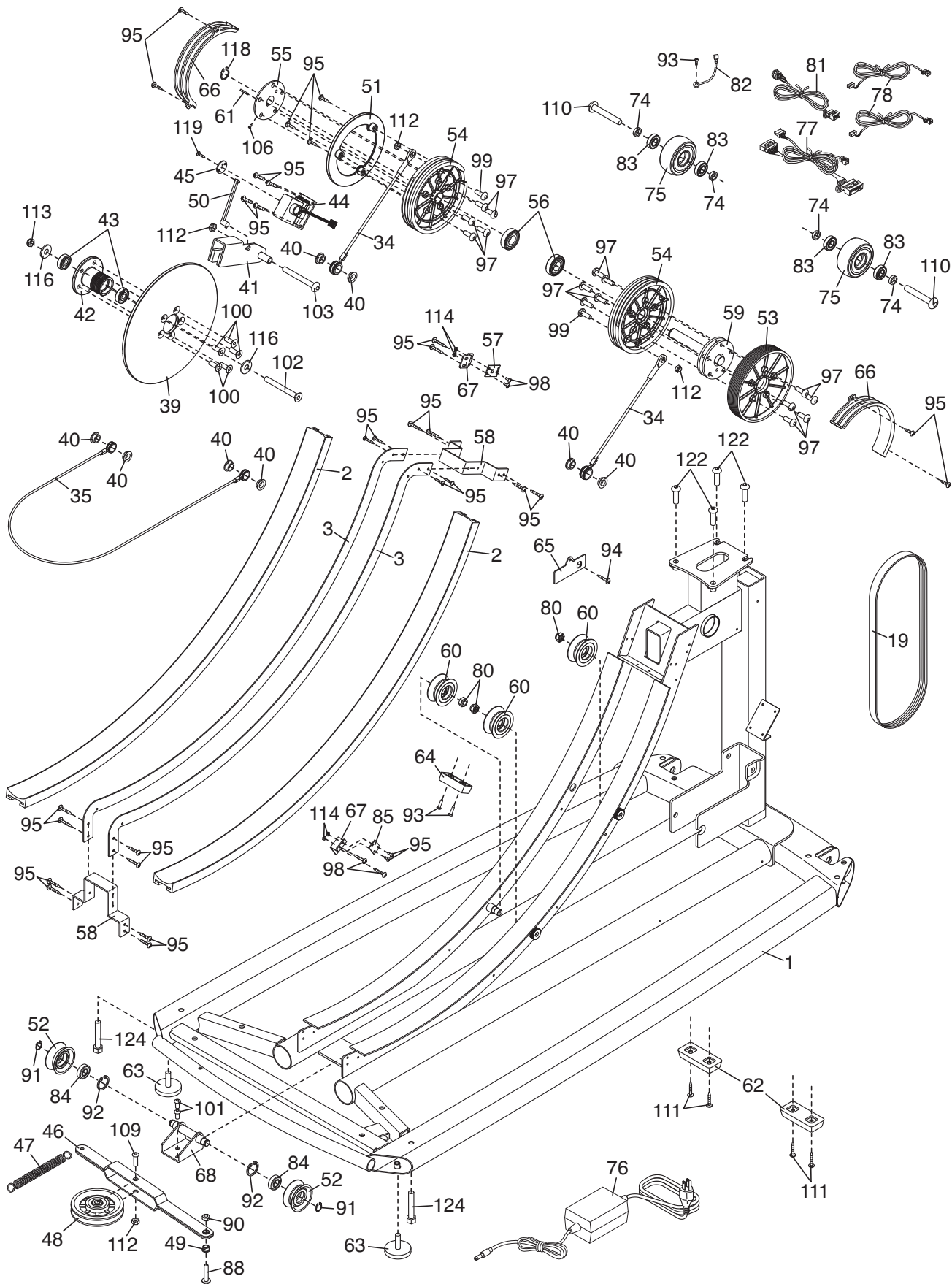


SCHÉMA DÉTAILLÉ C—SF8R1908.1

R0509A

