

SCHÉMA DÉTAILLÉ A

R0809A

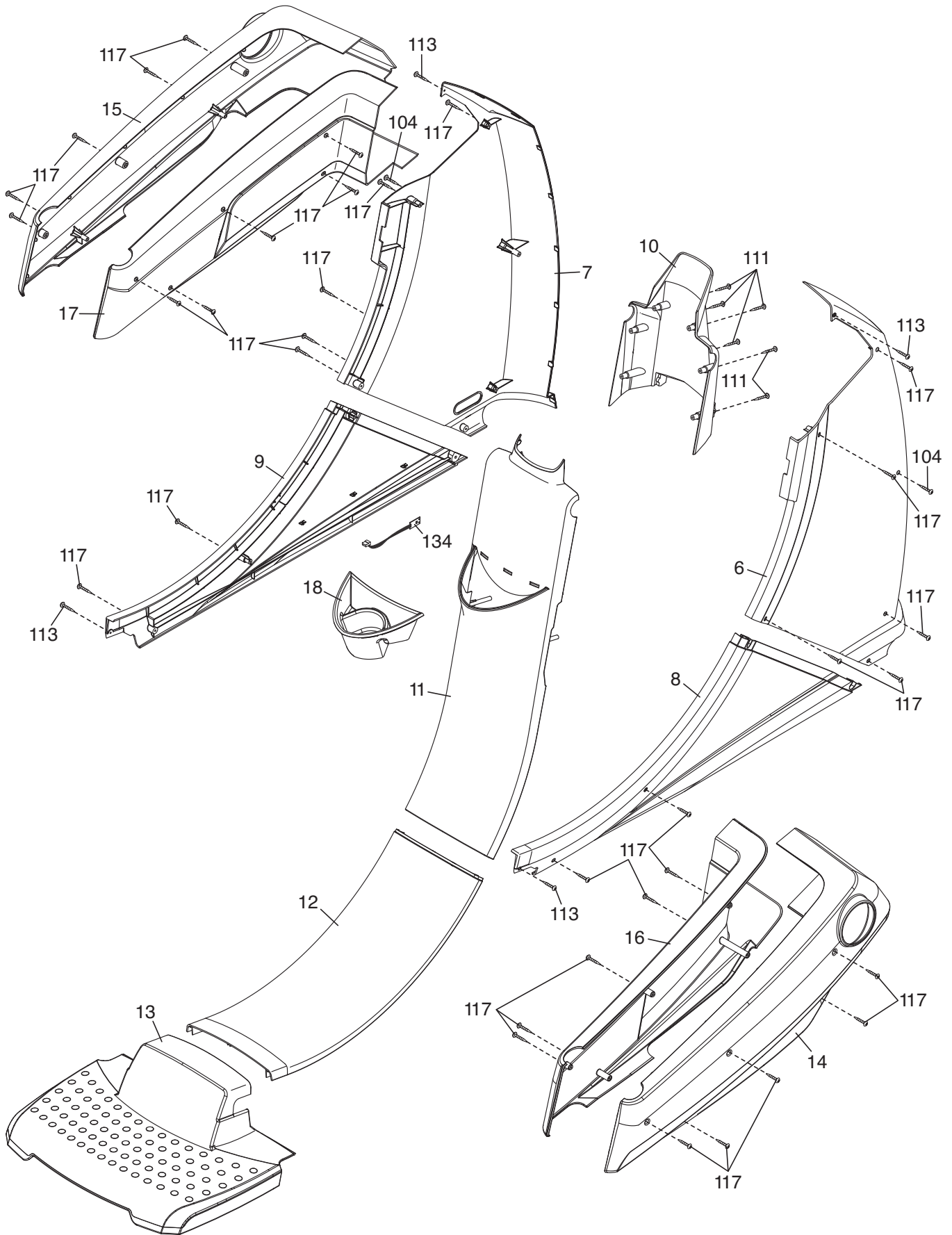


SCHÉMA DÉTAILLÉ B

R0809A

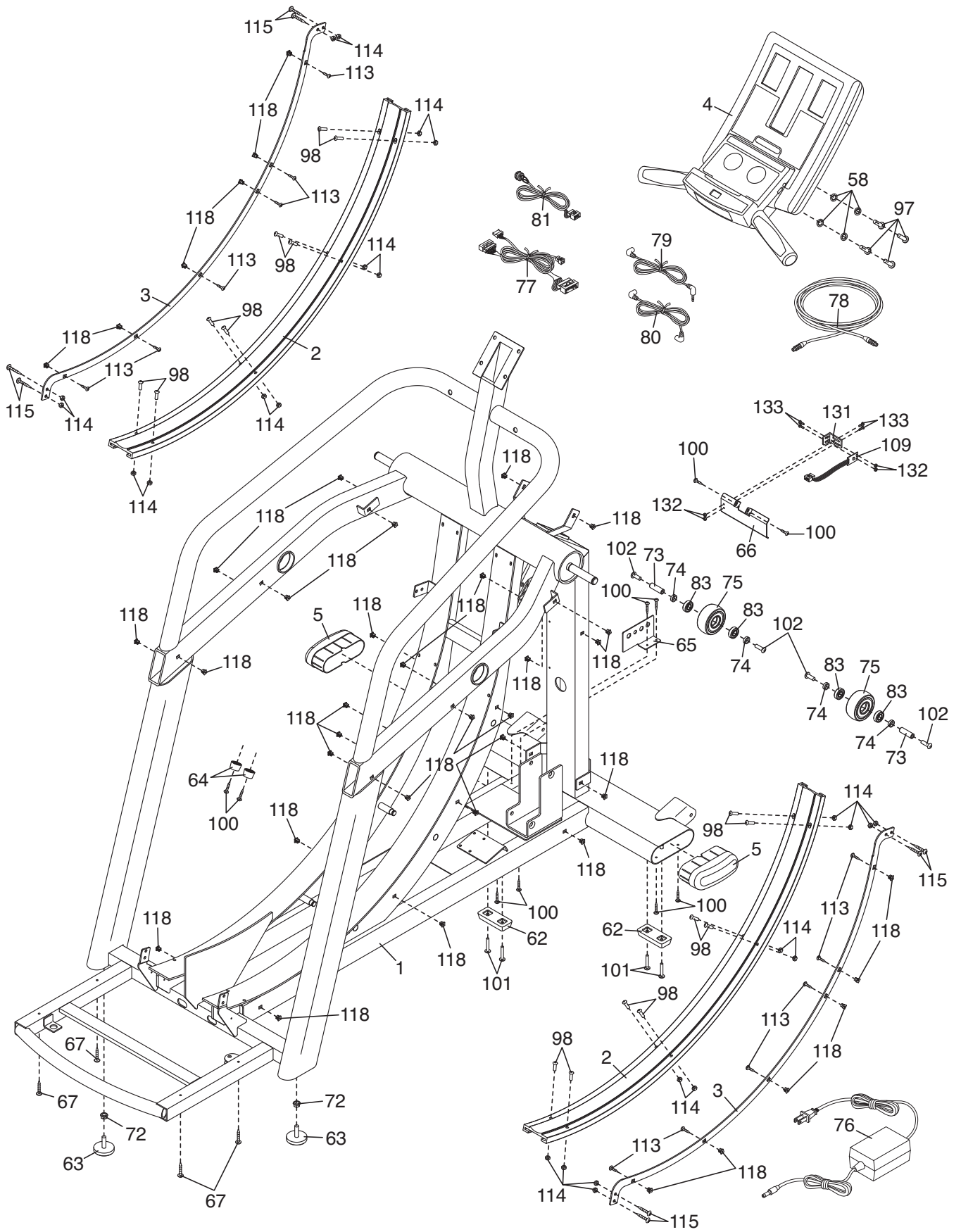


SCHÉMA DÉTAILLÉ C

R0809A

