

SCHÉMA DÉTAILLÉ A

Model No. SF5R84409.1 R0311A

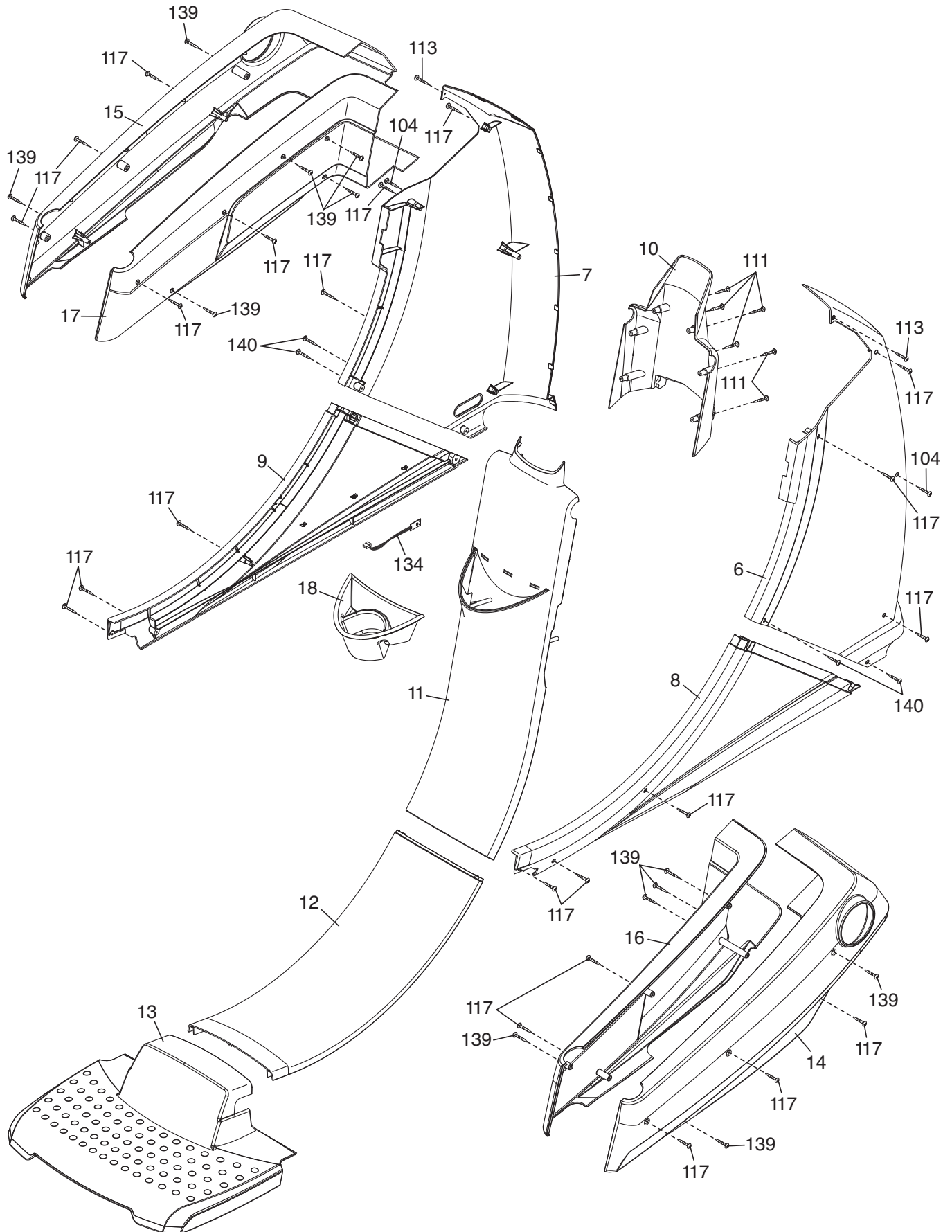


SCHÉMA DÉTAILLÉ B

Model No. SF5R84409.1 R0311A

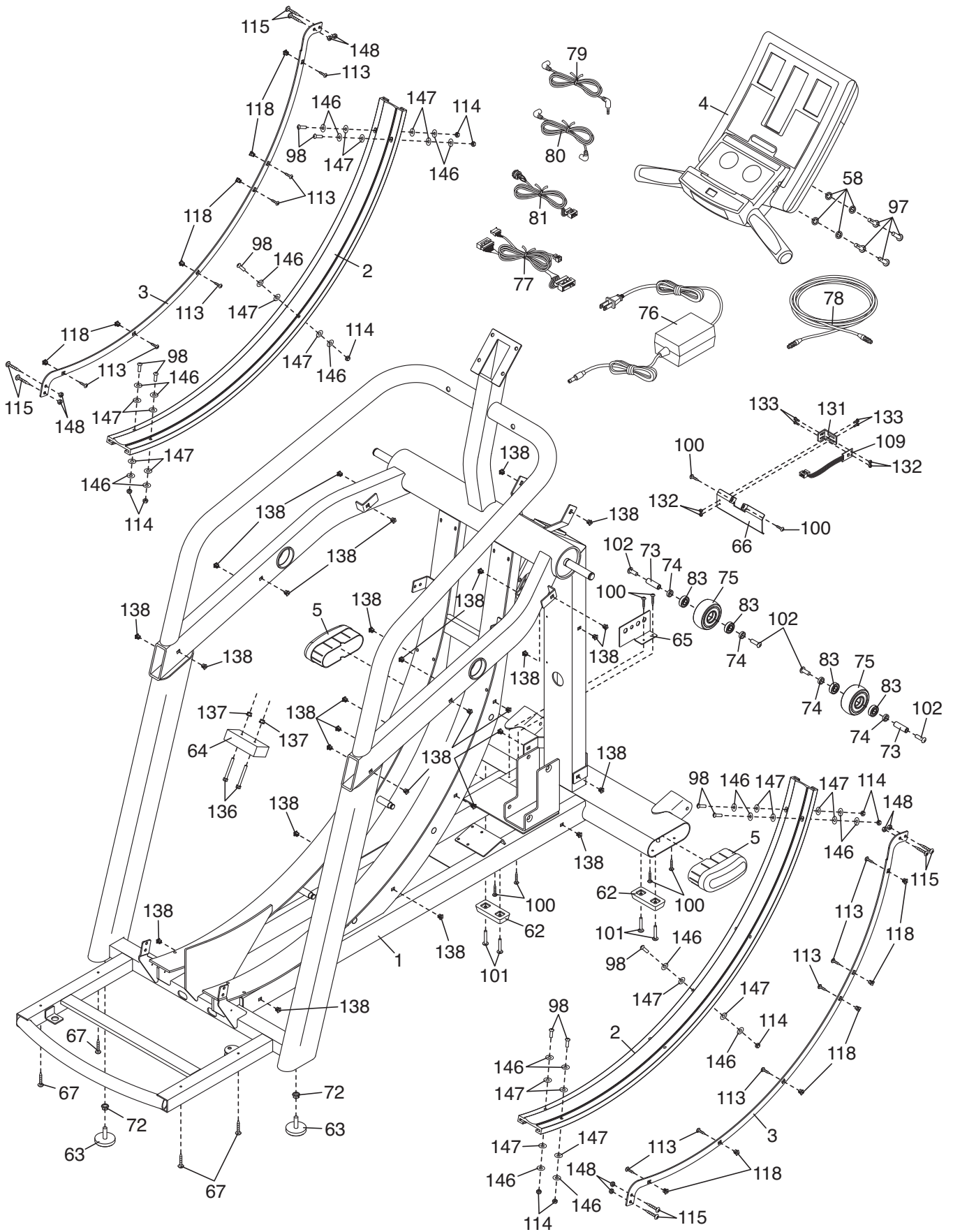


SCHÉMA DÉTAILLÉ C

Model No. SF5R84409.1 R0311A

