

SCHÉMA DÉTAILLÉ A — N° du Modèle SFTL14808.0

R0109A

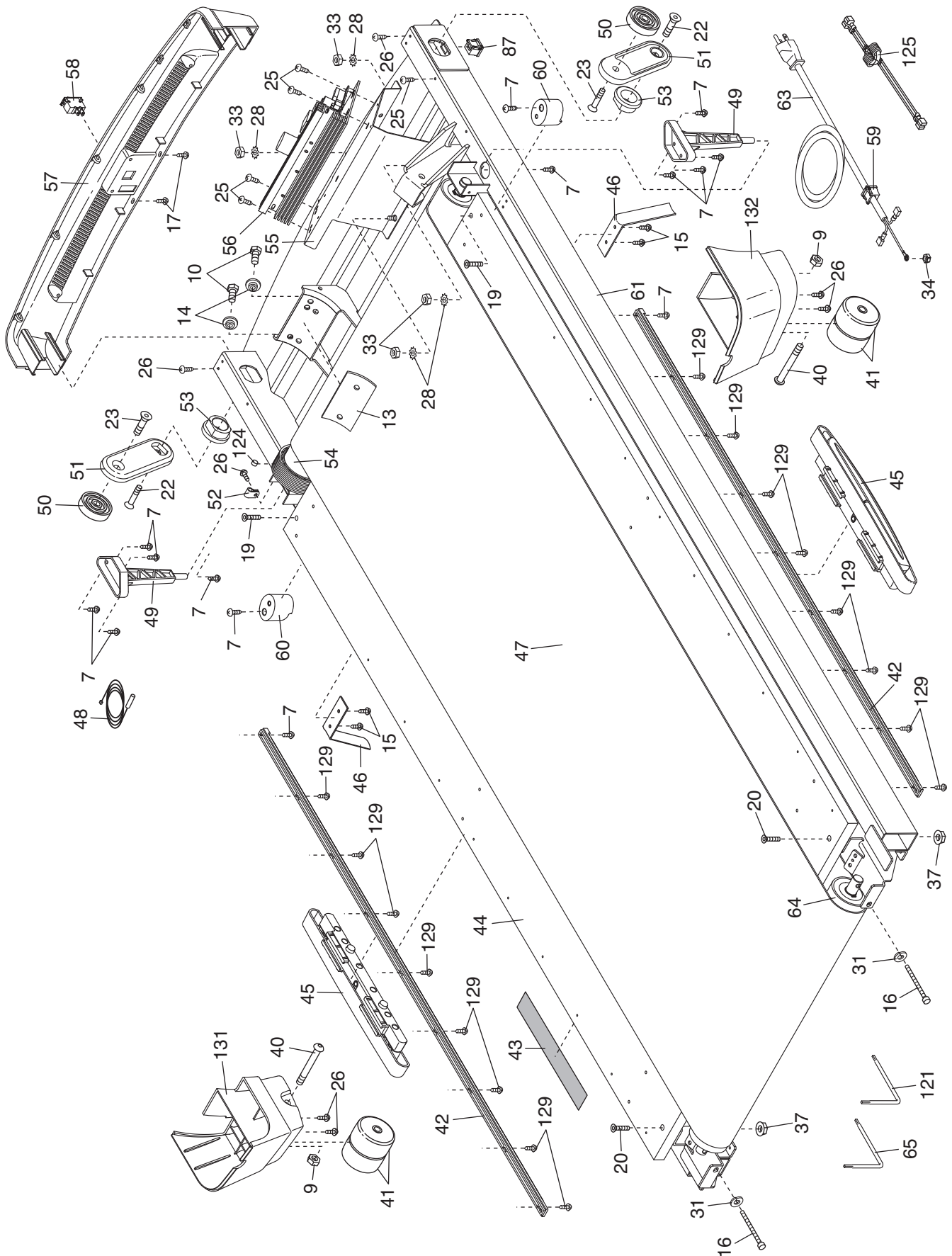


SCHÉMA DÉTAILLÉ B—N°. du Modèle SFTL14808.0

R0109A

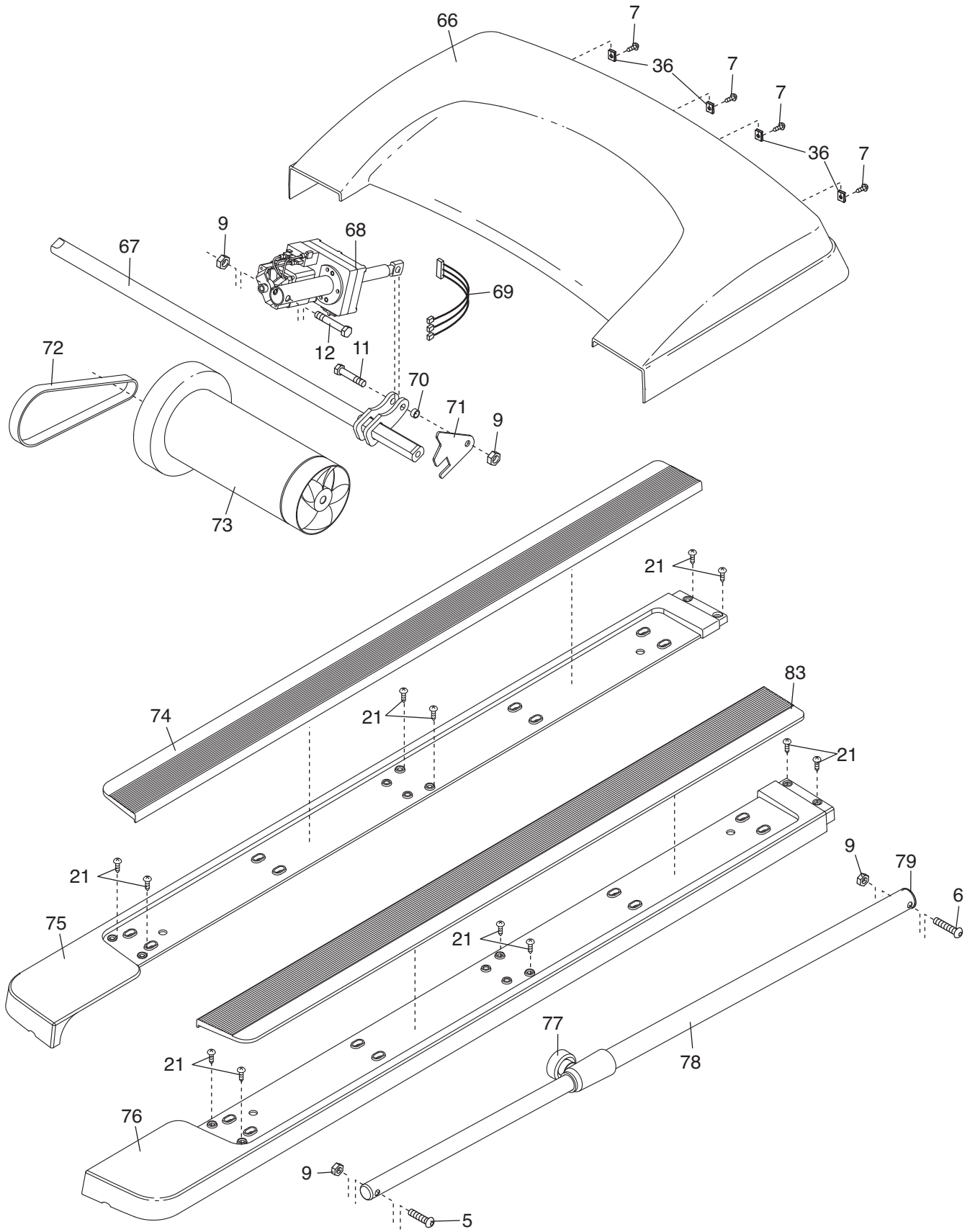
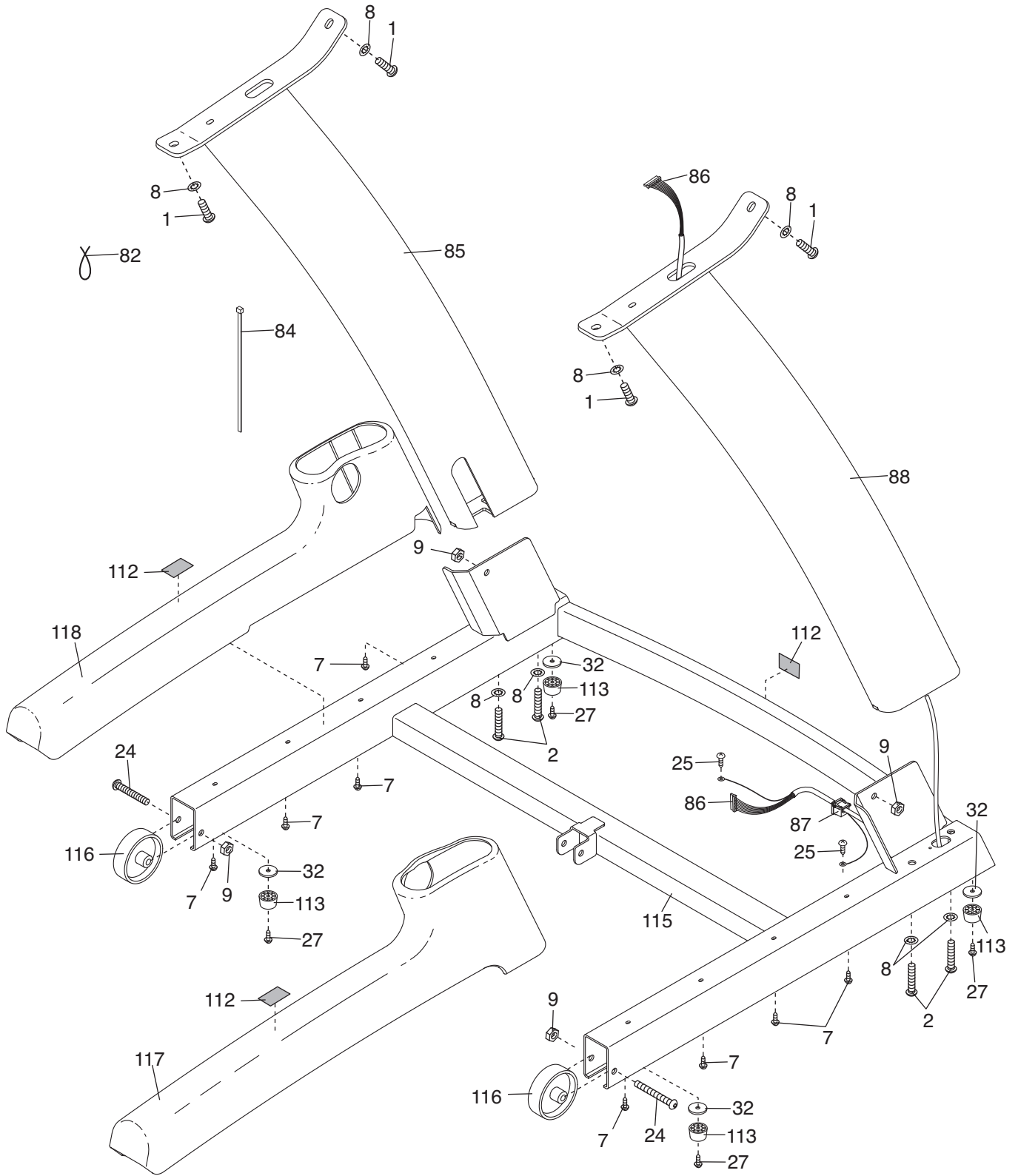


SCHÉMA DÉTAILLÉ C—N°. du Modèle SFTL14808.0

R0109A



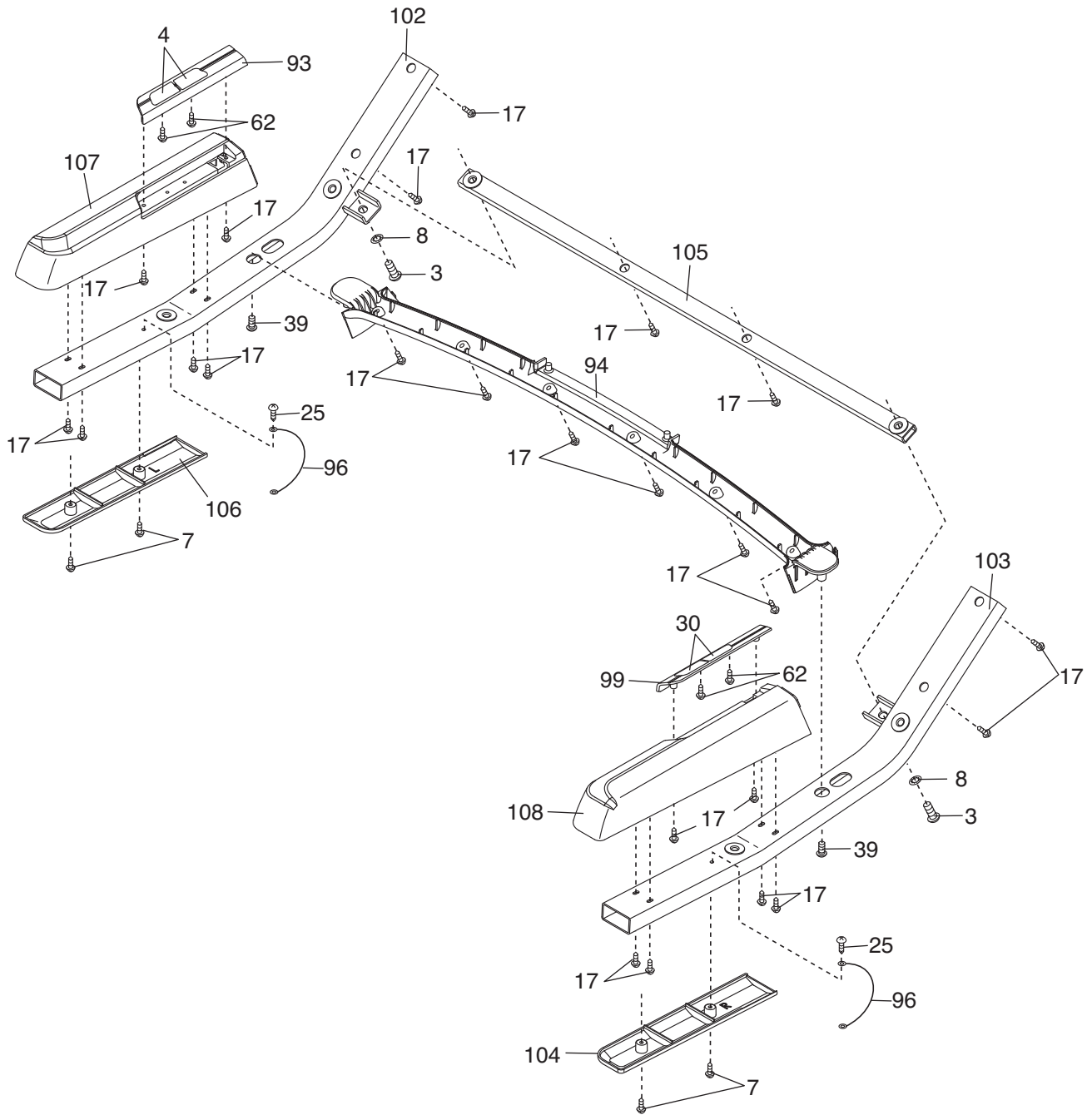


SCHÉMA DÉTAILLÉ E—N°. du Modèle SFTL14808.0

R0109A

