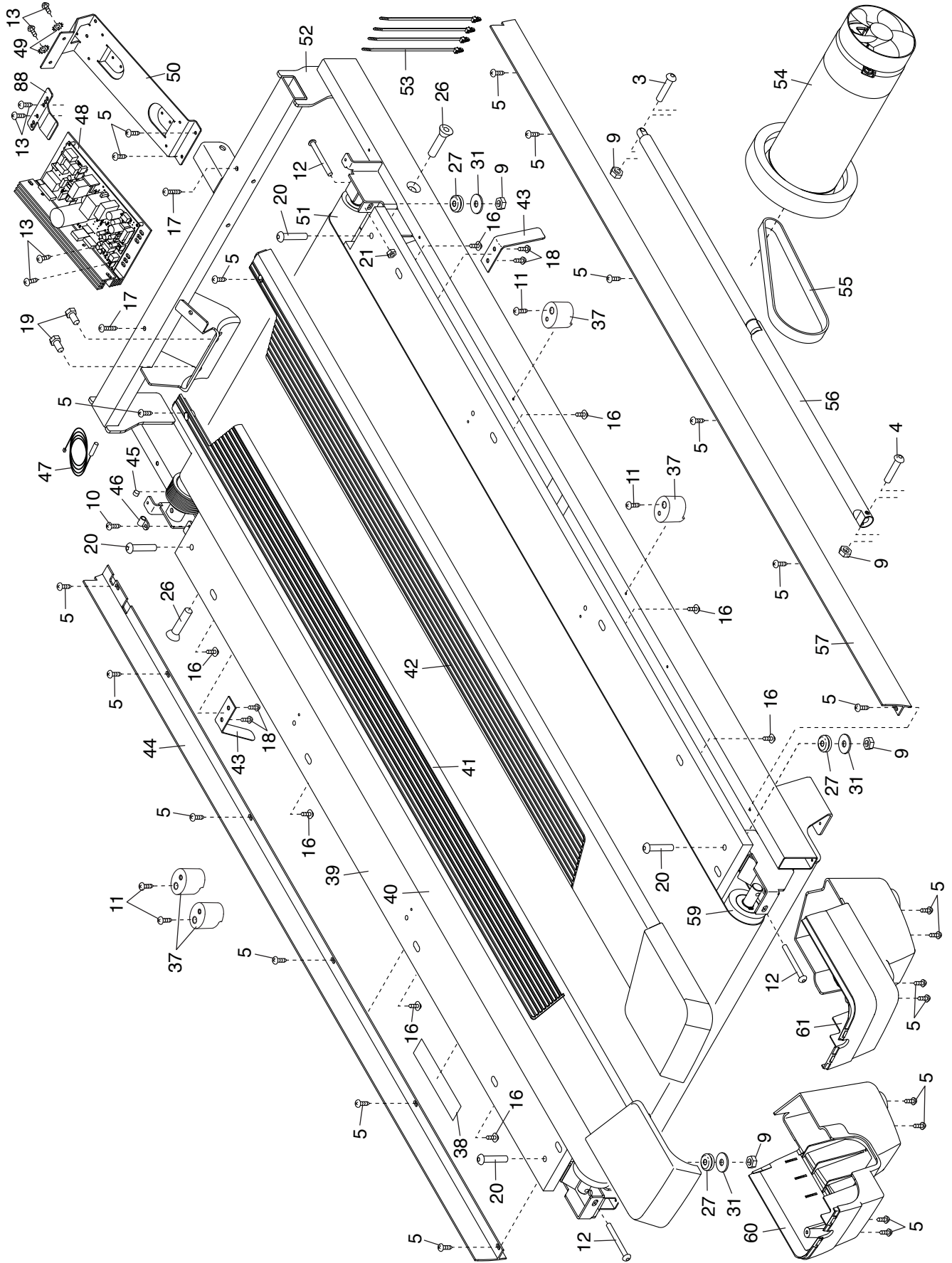


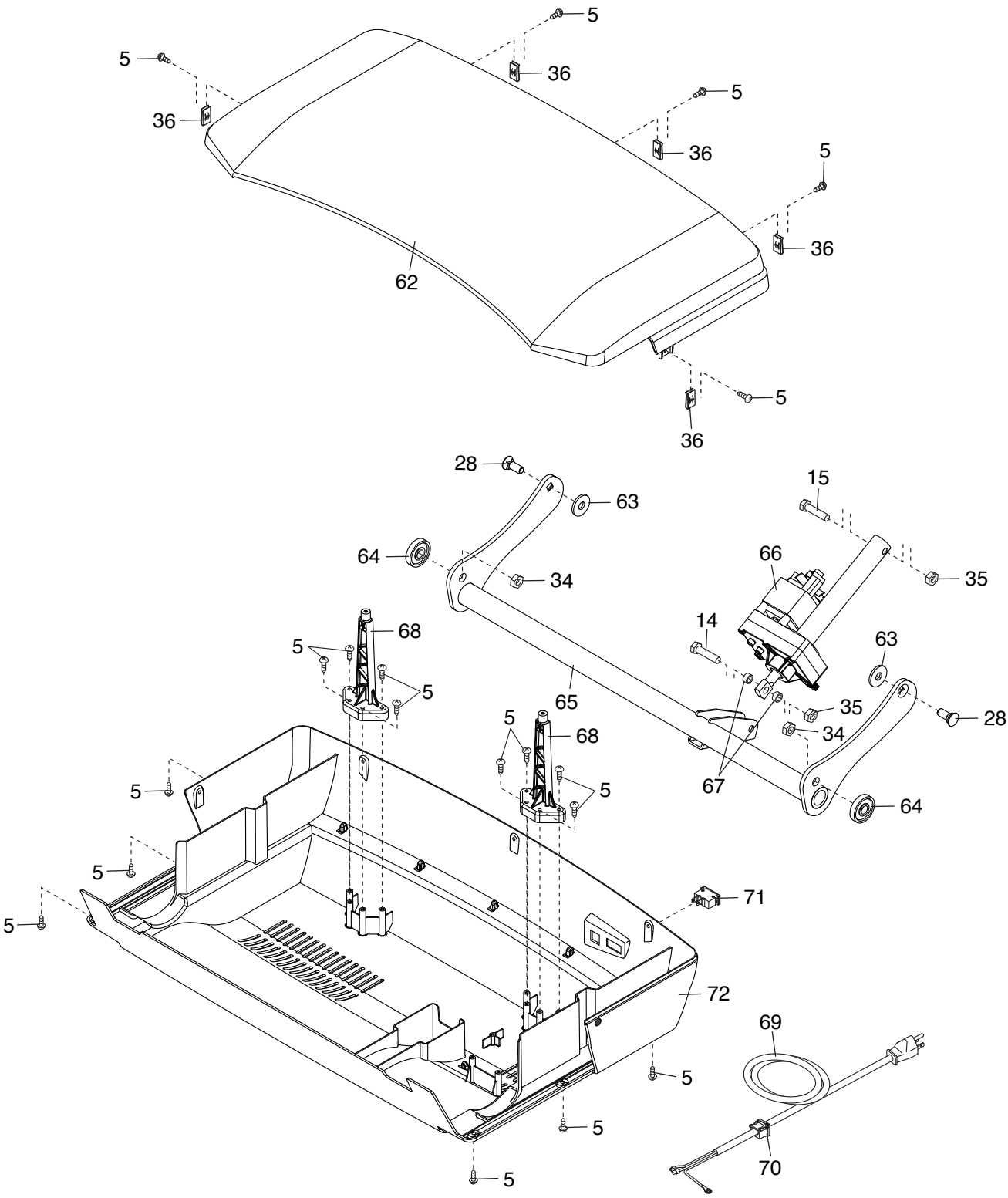
# SCHÉMA DÉTAILLÉ A

N° du Modèle SFTL15513.2 R1015A



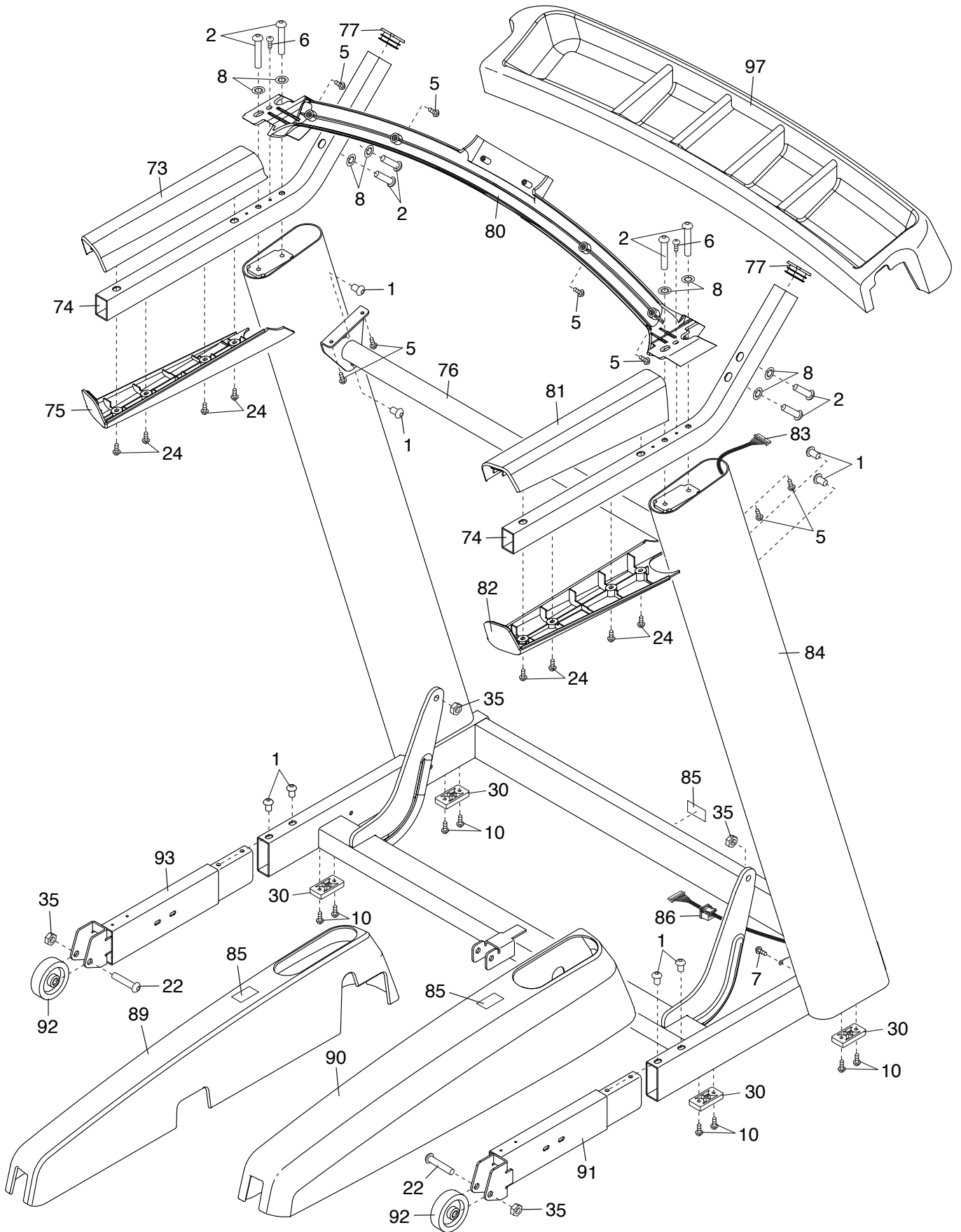
# SCHÉMA DÉTAILLÉ B

N° du Modèle SFTL15513.2 R1015A



# SCHÉMA DÉTAILLÉ C

N° du Modèle SFTL15513.2 R1015A



# SCHÉMA DÉTAILLÉ D

N° du Modèle SFTL15513.2 R1015A

