

SCHÉMA DÉTAILLÉ A

N° du Modèle SFTL15513.3 R1015A

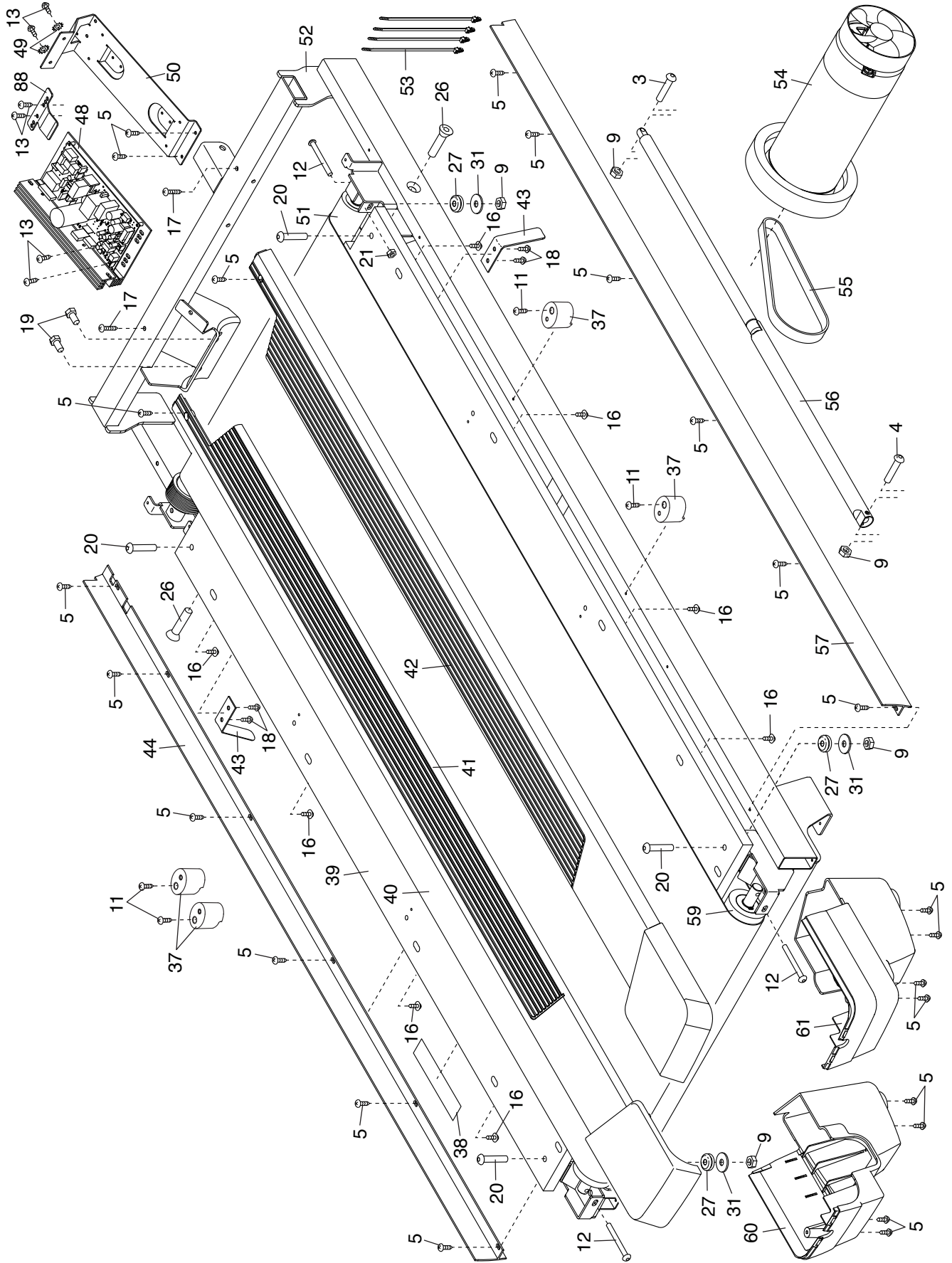


SCHÉMA DÉTAILLÉ B

N° du Modèle SFTL15513.3 R1015A

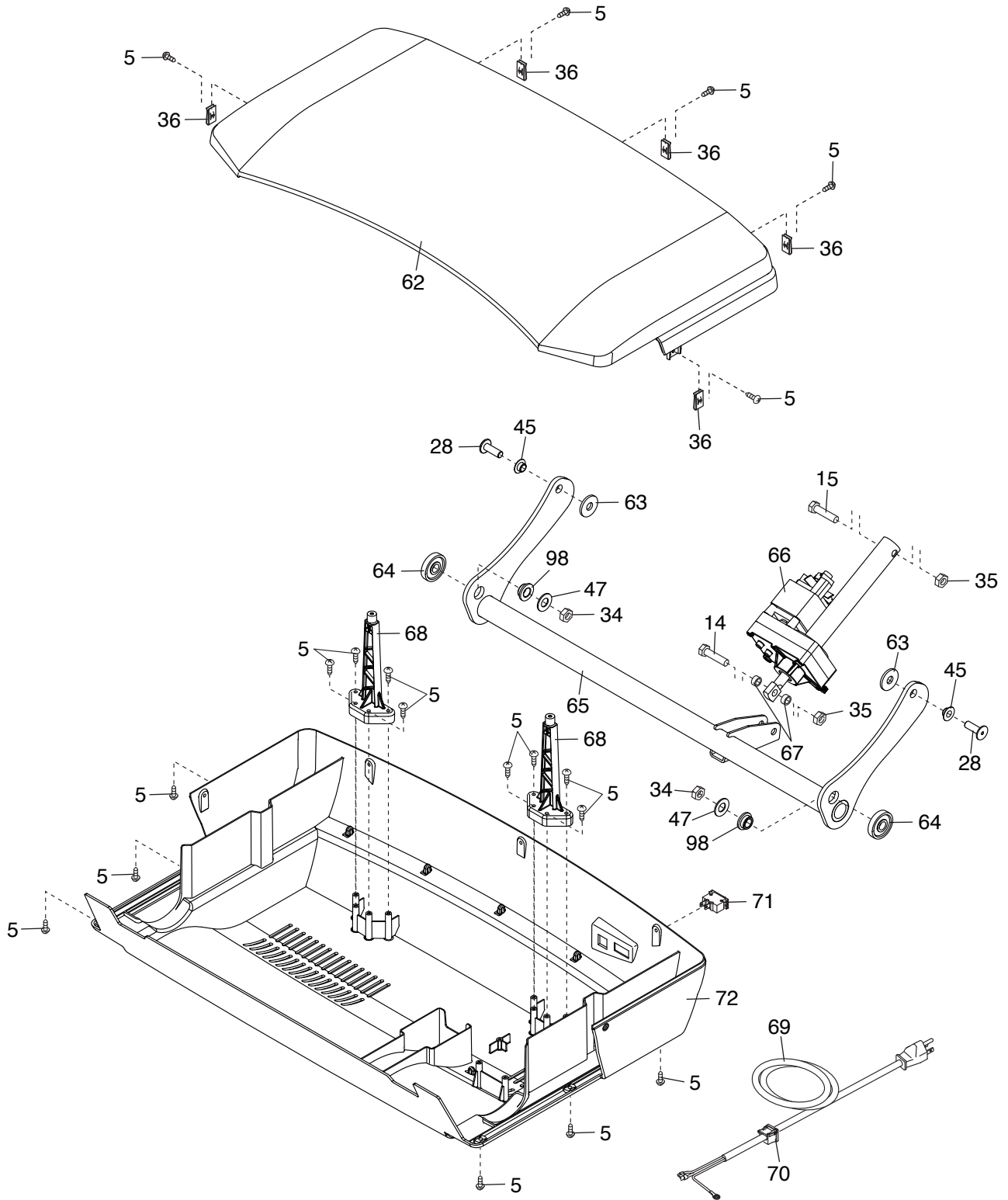


SCHÉMA DÉTAILLÉ C

N° du Modèle SFTL15513.3 R1015A

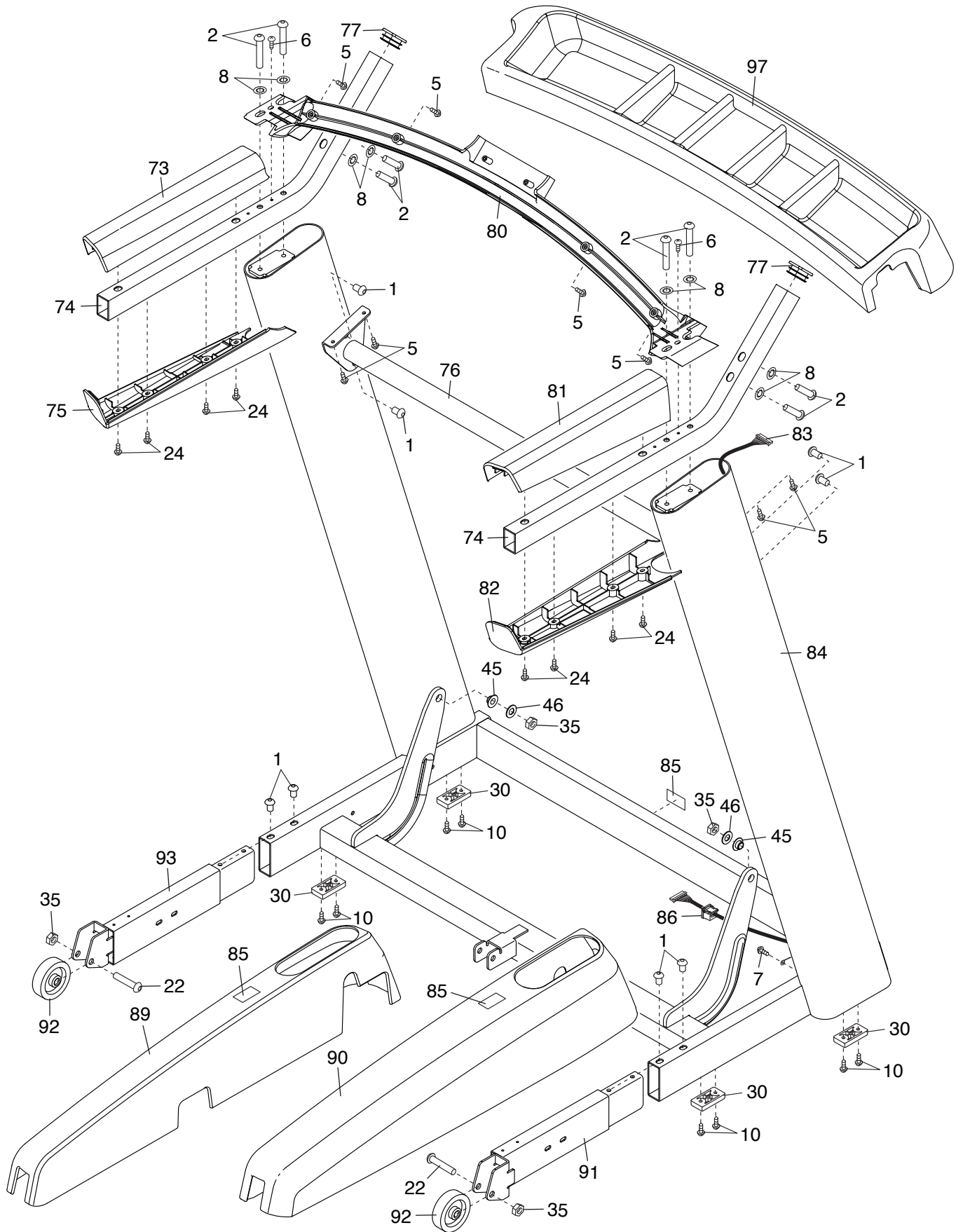


SCHÉMA DÉTAILLÉ D

N° du Modèle SFTL15513.3 R1015A

